

CENNÍK VYBRANÝCH POLOŽIEK SYSTÉMU JANSEN 2021

1. položky uvedené v tomto ceníku jsou základní profily skupin Economy 50, Economy 60, Janisol, Janisol HI, Janisol 2 a Janisol C4
2. ceny jsou za profily bez povrchové úpravy
3. ceny jsou uvedeny bez DPH, sklad Senec
4. uvedené položky držíme trvale skladem v SR nebo ČR (kromě Janisol HI Janisol C4)
5. ceny a minimální odběrná množství:
sloupec „A“ – tyčový odběr (min. odběr u profilů 1 tyč = 6 m, u těsnění 1 m)
sloupec „B“ – svazkový odběr (u profilů 1 svazek = 144 m, u těsnění 1 balení)

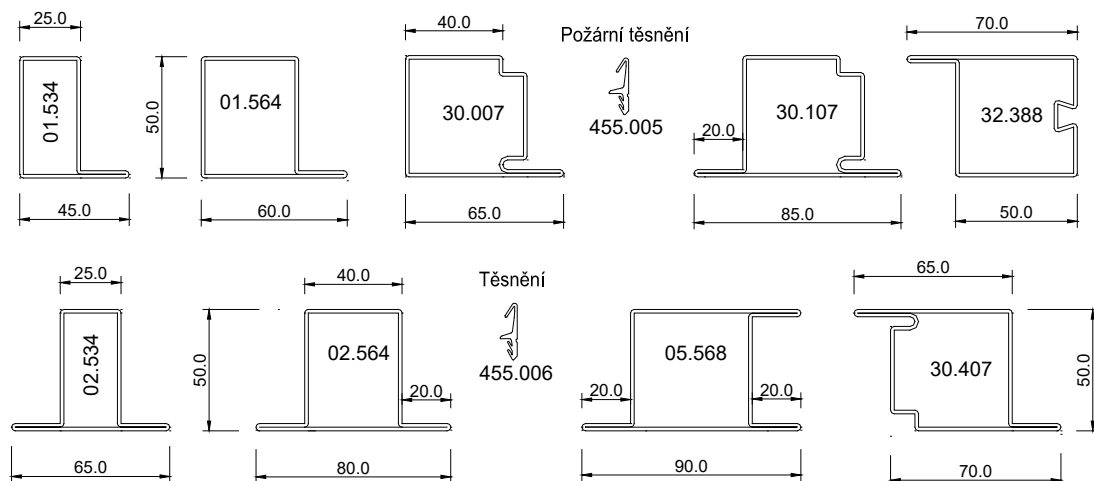
Platnost od 1.10.2021

ECONOMY 50: NEIZOLOVANÉ DVERE A STENY (POŽIARNE EW 15-60)

CENNÍK (Eur/bm)

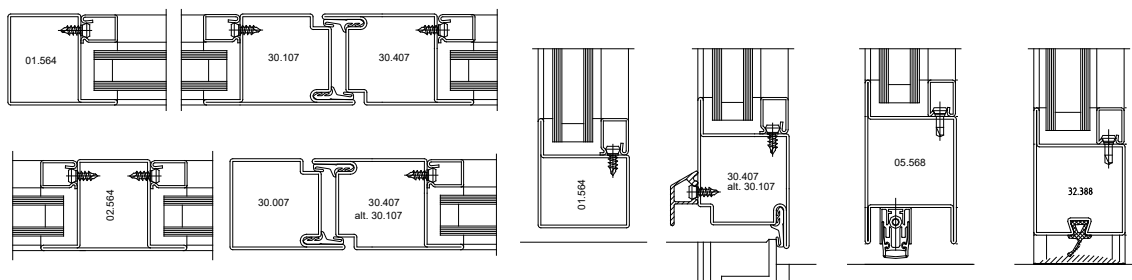
položka	"A" (tyčový odběr)	"B" (objektový/svazkový odběr)
01.534	9,81	7,36
01.564	9,10	6,83
02.534	11,37	8,53
02.564	10,07	7,55
30.007	9,70	7,27
30.107	11,05	8,29
30.407	11,05	8,29
32.388	17,49	13,11
05.568	20,03	15,02
455.005	2,59	1,94
455.006	1,29	0,97

PŘEHLED PROFILŮ



ZÁKLADNÍ SYSTÉMOVÉ ŘEZY

ÚPRAVA SOKLOVÉHO DETAILU

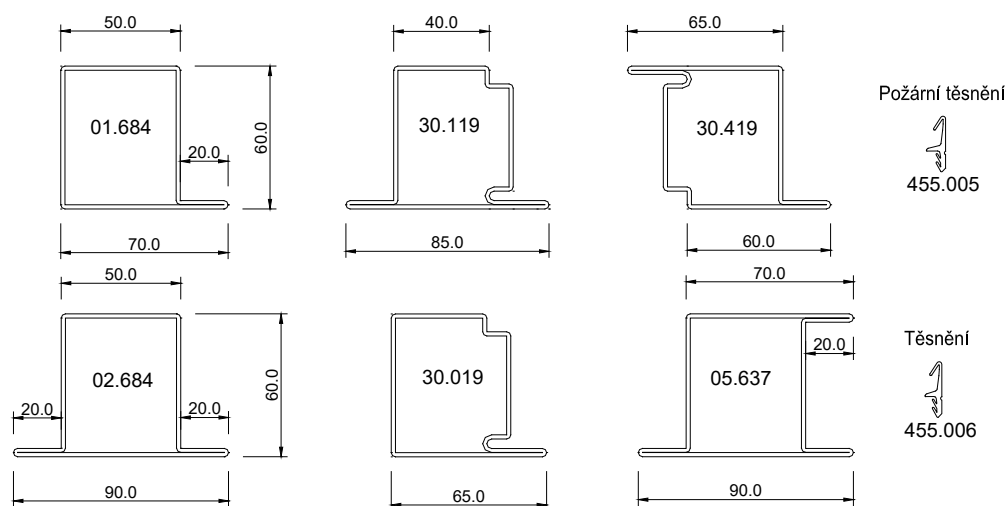


ECONOMY 60: NEIZOLOVANÉ DVERE A STENY (POŽIARNE EW 15-60)

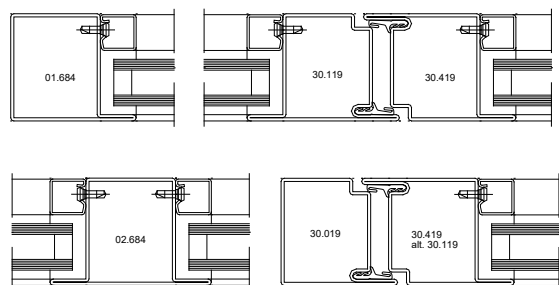
CENNÍK (Eur/bm)

položka	"A" (tyčový odběr)	"B" (objektový/svazkový odběr)
01.684	14,37	10,78
02.684	15,80	11,85
30.019	19,10	14,32
30.119	22,03	16,52
30.419	22,03	16,52
05.637	24,96	18,72
455.005	2,59	1,94
455.006	1,29	0,97

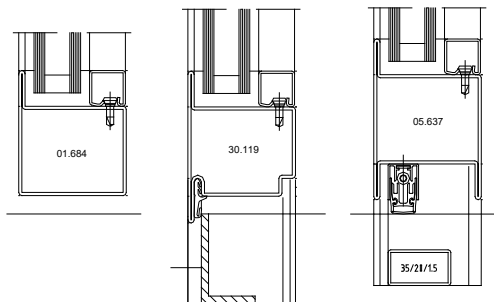
PŘEHLED PROFILŮ



ZÁKLADNÍ SYSTÉMOVÉ ŘEZY



ÚPRAVA SOKLOVÉHO DETAILU

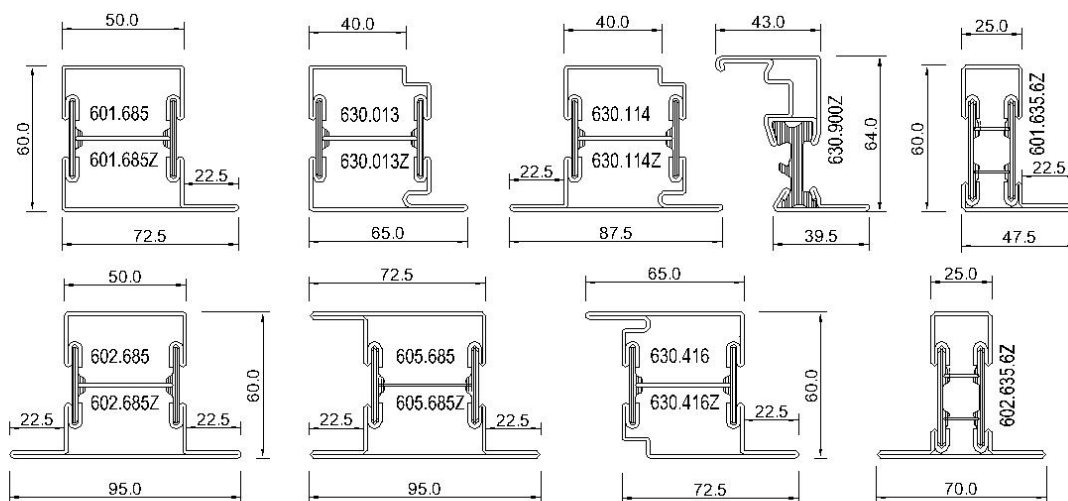


JANISOL: IZOLOVANÉ DVERE A STENY

CENNÍK (Eur/bm)

položka	Cena "A"	Cena "B"	položka	Cena "A"	Cena "B"
601.685	30,58	22,93	630.416	36,27	27,20
601.685Z	32,91	24,68	630.416Z	38,97	29,22
601.635.6Z	39,17	29,38	605.685	38,78	29,09
602.685	34,73	26,04	605.685Z	41,68	31,26
602.685Z	37,27	27,96	630.900Z	42,30	31,72
602.635.6Z	45,14	33,85	455.006	1,29	0,97
630.013	32,18	24,13	455.400	1,85	1,39
630.013Z	34,60	25,95	455.410	1,88	1,41
630.114	36,27	27,20	452.988	6,11	4,58
630.114Z	38,97	29,22			

PŘEHLED PROFILŮ



Dveřní těsnění



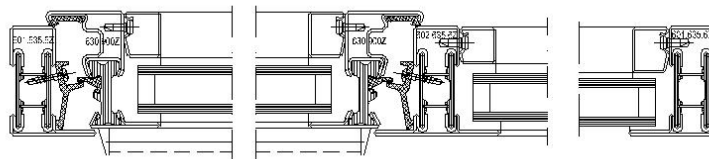
455.006

Středové těsnění



455.400

ZÁKLADNÍ SYSTÉMOVÉ ŘEZY



Dorazové těsnění

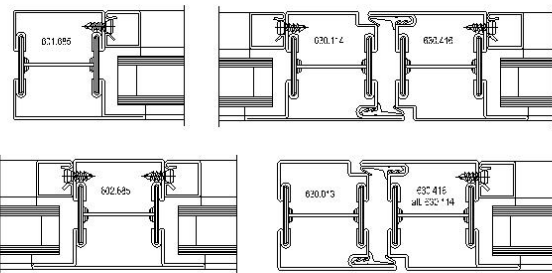


455.410

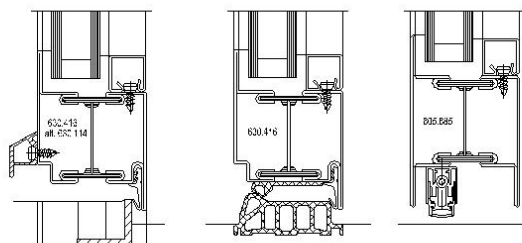
Dorazový plastový profil



452.988



ÚPRAVA SOKLOVÉHO DETAILU

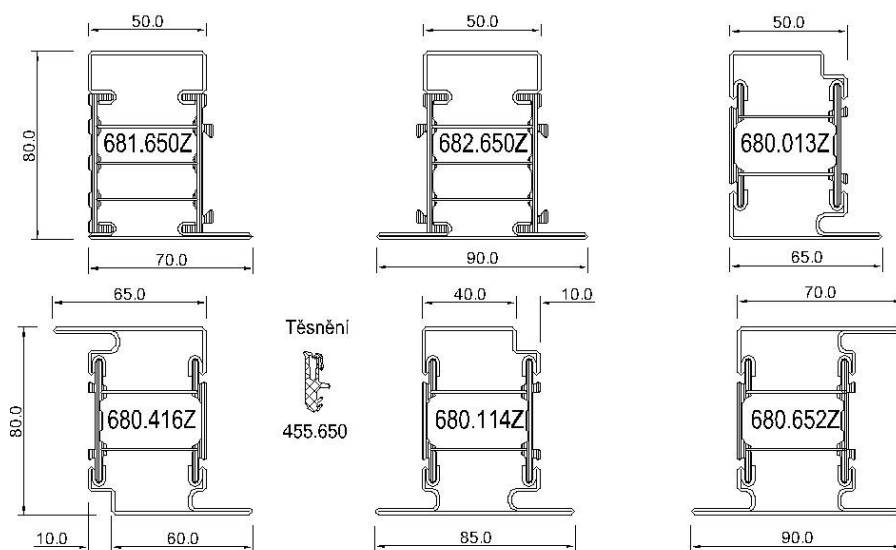


JANISOL HI: IZOLOVANÉ DVERE A STENY

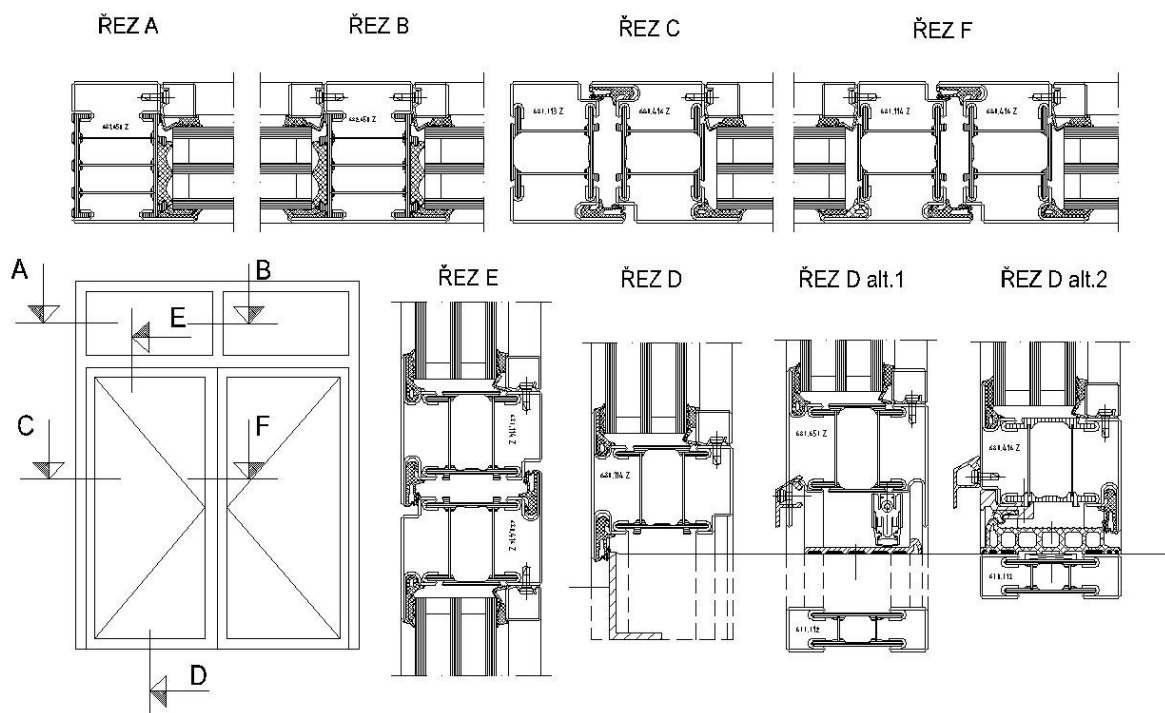
CENNÍK (Eur/bm)

položka	"A" (tyčový odběr)	"B" (objektový/svazkový odběr)
681.650Z	45,37	34,03
682.650Z	47,28	35,46
680.013Z	43,86	32,90
680.114Z	49,43	37,07
680.416Z	49,43	37,07
680.652Z	57,49	43,12
455.650	4,65	3,49

PŘEHLED PROFILŮ



ZÁKLADNÍ SYSTÉMOVÉ ŘEZY

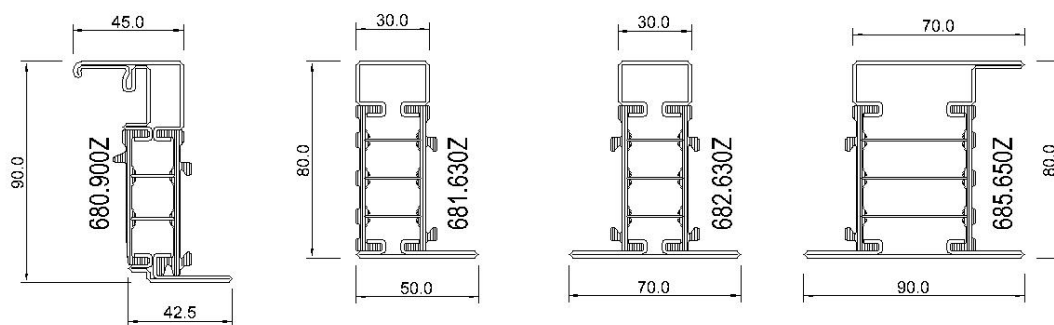


JANISOL HI: IZOLOVANÉ OKNÁ

CENNÍK (Eur/bm)

položka	"A" (tyčový odběr)	"B" (objektový/svazkový odběr)
681.630Z	48,36	36,27
682.630Z	53,56	40,17
685.650Z	52,89	39,67
680.900Z	56,00	42,00
455.452	3,73	2,79
455.483	3,51	2,63
455.454	8,16	6,12

PŘEHLED PROFILŮ



Dorazové těsnění

455.452

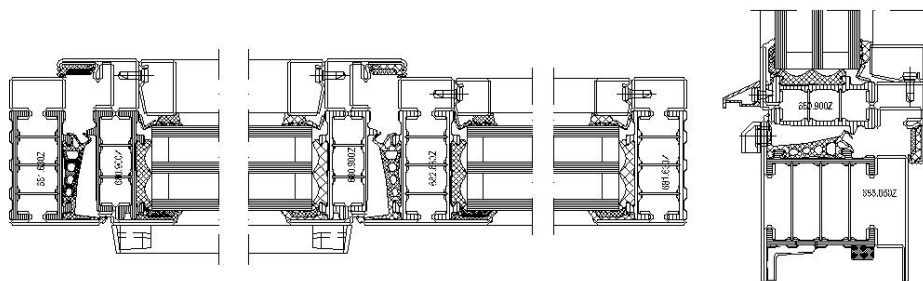
Izolátor hrany skla

455.483

Dorazový plastový profil s těsněním

455.450

ZÁKLADNÍ SYSTÉMOVÉ ŘEZY

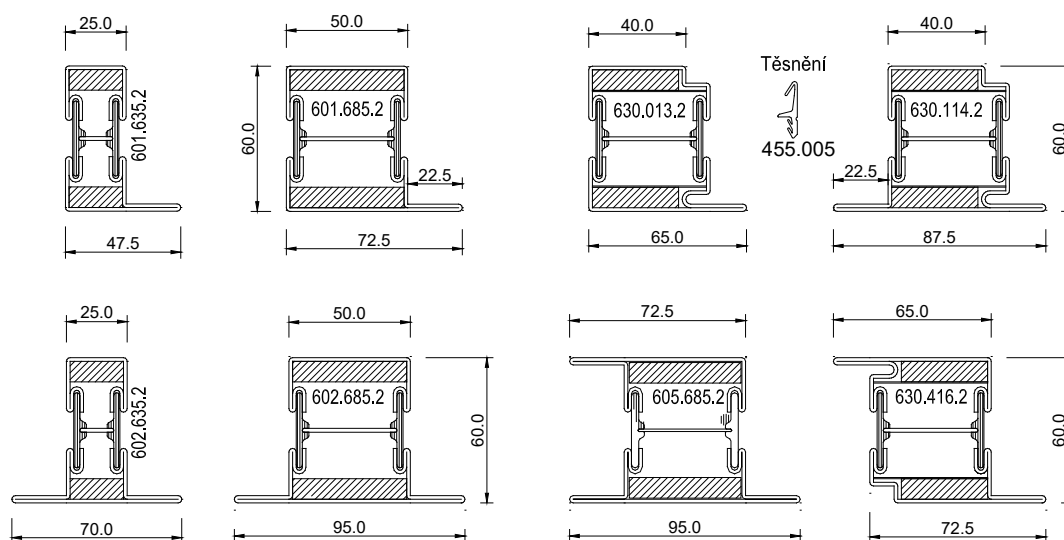


JANISOL 2: POŽIARNE DVERE A STENY EI 15-45

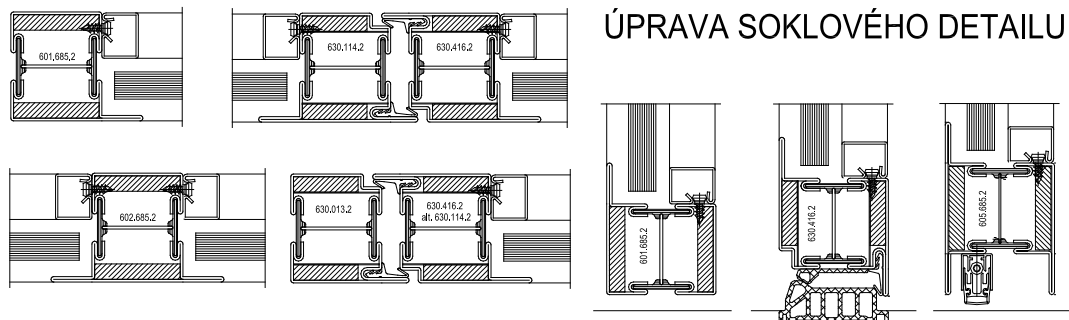
CENNÍK (Eur/bm)

položka	"A" (tyčový odběr)	"B" (objektový/svazkový odběr)
601.635.2	39,73	29,80
601.685.2	41,32	30,99
602.635.2	44,14	33,11
602.685.2	46,00	34,50
630.013.2	45,03	33,78
630.114.2	49,25	36,94
630.416.2	49,25	36,94
605.685.2	44,36	33,97
455.005	2,59	1,94

PŘEHLED PROFILŮ



ZÁKLADNÍ SYSTÉMOVÉ ŘEZY

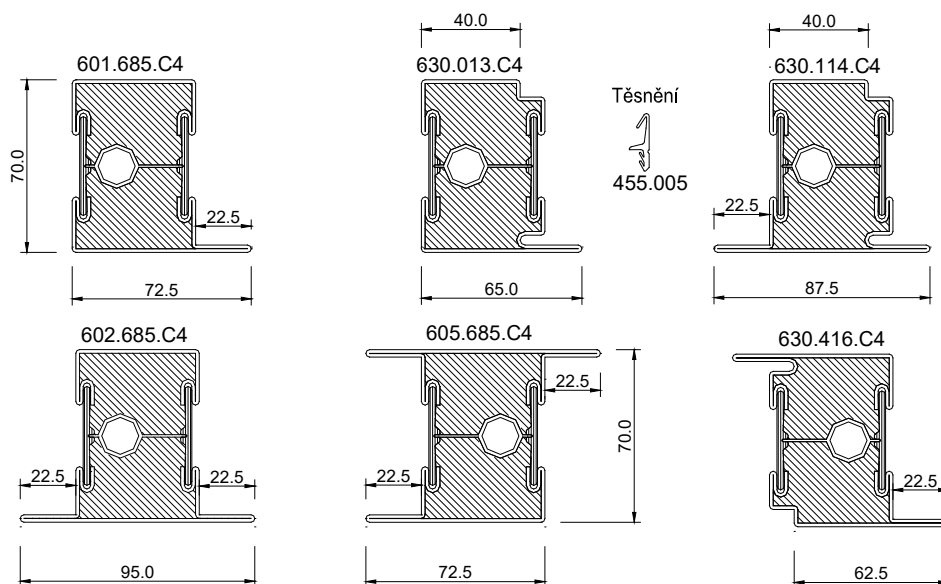


JANISOL C4: POŽIARNE DVERE A STENY EI 60-90

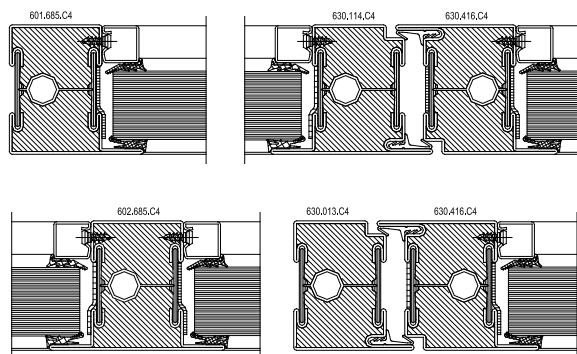
CENNÍK (Eur/bm)

položka	"A" (tyčový odběr)	"B" (objektový/svazkový odběr)
601.685.C4	64,11	48,08
602.685.C4	71,46	53,60
630.013.C4	73,53	55,15
630.114.C4	74,77	56,07
630.416.C4	74,77	56,07
605.685.C4	72,94	54,71
455.005	2,59	1,94

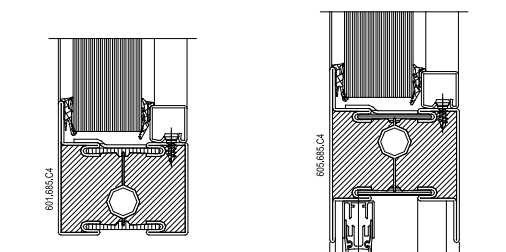
PŘEHLED PROFILŮ



ZÁKLADNÍ SYSTÉMOVÉ ŘEZY



ÚPRAVA SOKLOVÉHO DETAILU



ZASKLIEVACIE LIŠTY

CENNÍK (Eur/bm)

položka	míra x	"A" (tyčový odběr)	"B" (objektový/svazkový odběr)
402.112Z	7	2,86	2,14
402.115Z	9	3,11	2,33
402.120Z	9	3,37	2,53
402.125Z	9	3,82	2,86
402.130Z	9	4,04	3,03
402.135Z	18	4,23	3,18
402.136Z	9	13,21	9,91
402.140Z	18	4,67	3,50
402.141Z	9	13,64	10,23
450.008		0,30	0,22

PŘEHLED PROFILŮ

