

## CENÍK VYBRANÝCH POLOŽEK SYSTÉMU JANSEN 2021

1. položky uvedené v tomto ceníku jsou základní profily skupin Economy 50, Economy 60, Janisol, Janisol HI, Janisol 2 a Janisol C4
2. ceny jsou za profily bez povrchové úpravy
3. ceny jsou uvedeny bez DPH, sklad Modletice nebo Olomouc
4. uvedené položky držíme trvale skladem (kromě Janisol HI a Janisol C4)
5. ceny a minimální odběrná množství:  
sloupec „A“ – tyčový odběr (min. odběr u profilů 1 tyč = 6 m, u těsnění 1 m)  
sloupec „B“ – svazkový odběr (u profilů 1 svazek = 144 m, u těsnění 1 balení)

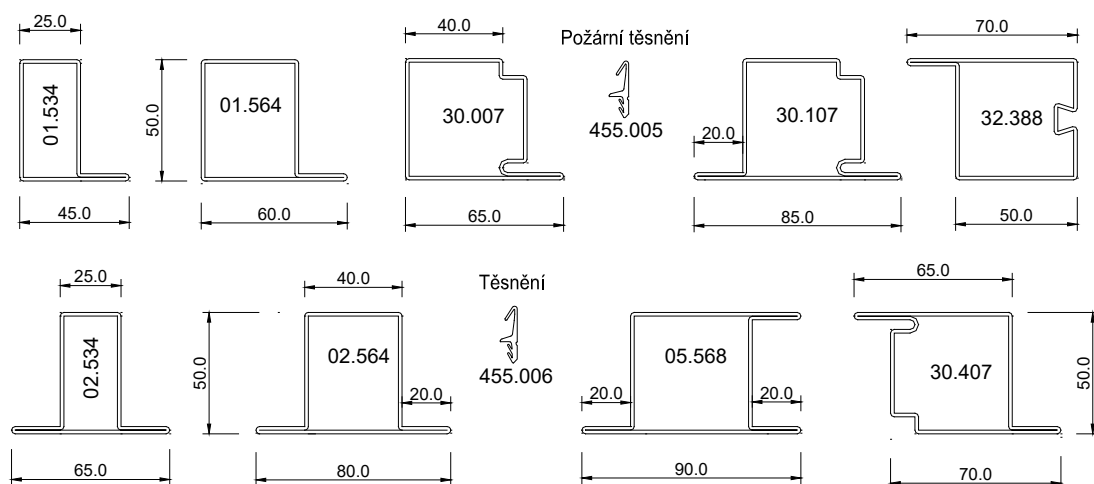
Platnost od 1.10. 2021

# ECONOMY 50 : NEIZOLOVANÉ DVEŘE A STĚNY (POŽÁRNÍ EW 15-60)

## CENÍK (Kč/bm)

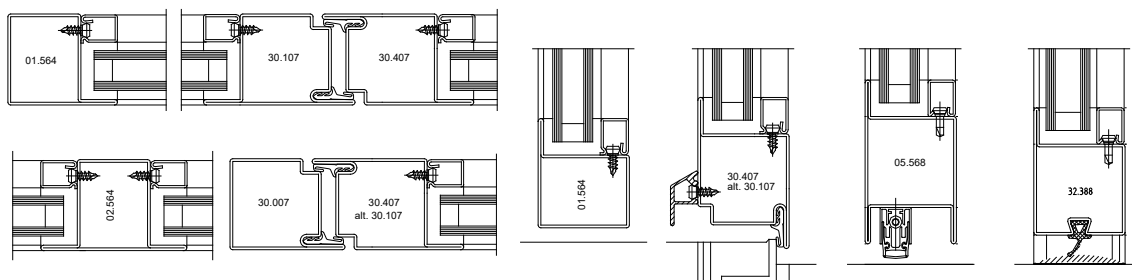
položka	"A" (tyčový odběr)	"B" (objektový/svazkový odběr)
01.534	283,50	212,60
01.564	263,10	197,30
02.534	328,50	246,40
02.564	291,00	218,20
30.007	280,30	210,20
30.107	319,40	239,60
30.407	319,40	239,60
32.388	505,40	379,00
05.568	578,80	434,10
455.005	74,80	56,10
455.006	37,20	27,90

## PŘEHLED PROFILŮ



## ZÁKLADNÍ SYSTÉMOVÉ ŘEZY

### ÚPRAVA SOKLOVÉHO DETAILU

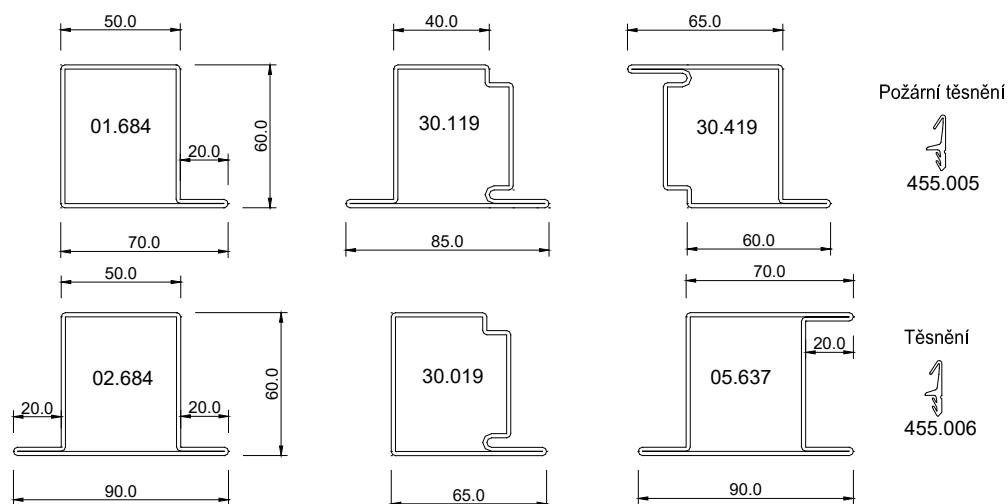


# ECONOMY 60 : NEIZOLOVANÉ DVEŘE A STĚNY (POŽÁRNÍ EW 15-60)

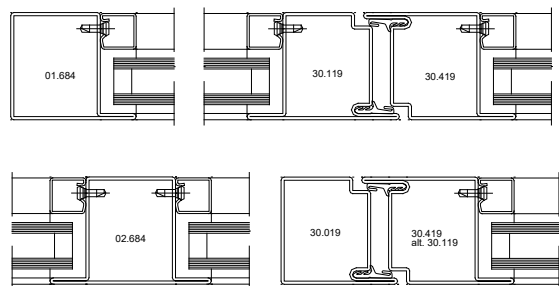
## CENÍK (Kč/bm)

položka	"A" (tyčový odběr)	"B" (objektový/svazkový odběr)
01.684	415,30	311,50
02.684	456,60	342,40
30.019	552,00	414,00
30.119	636,70	477,50
30.419	636,70	477,50
05.637	721,30	541,00
455.005	74,80	56,10
455.006	37,20	27,90

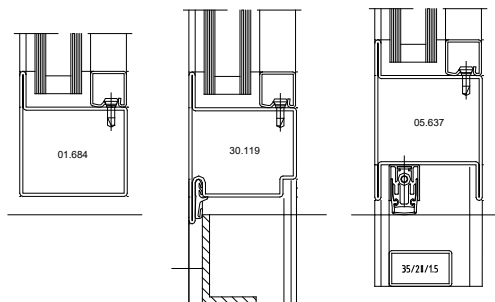
## PŘEHLED PROFILŮ



## ZÁKLADNÍ SYSTÉMOVÉ ŘEZY



## ÚPRAVA SOKLOVÉHO DETAILU

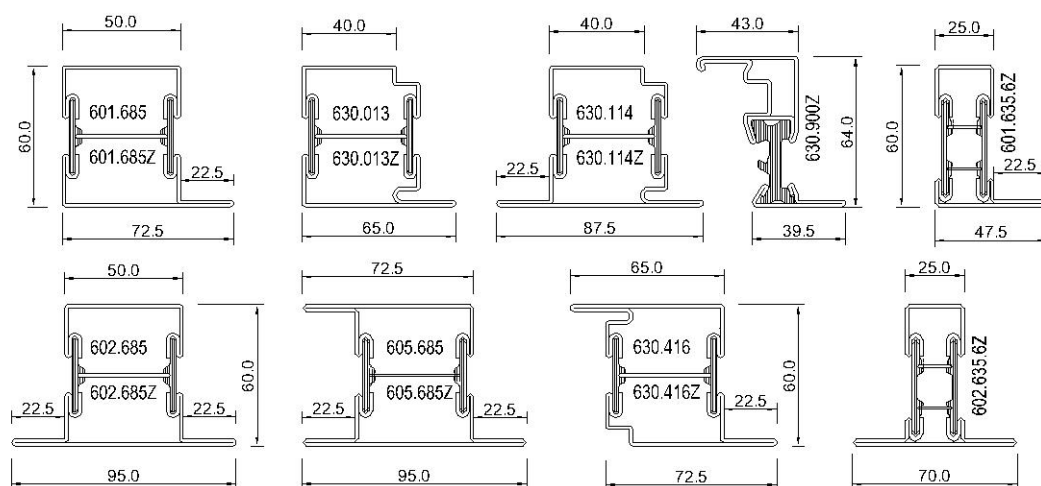


# JANISOL : IZOLOVANÉ DVEŘE A STĚNY

## CENÍK (Kč/bm)

položka	Cena "A"	Cena "B"	položka	Cena "A"	Cena "B"
601.685	883,70	662,70	630.416	1048,30	786,20
601.685Z	951,00	713,20	630.416Z	1126,10	844,60
601.635.6Z	1131,90	848,90	605.685	1120,90	840,70
602.685	1003,60	752,70	605.685Z	1204,50	903,40
602.685Z	1077,20	807,90	630.900Z	1222,40	916,80
602.635.6Z	1304,40	978,30	455.006	37,20	27,90
630.013	929,90	697,50	455.400	53,50	40,10
630.013Z	999,90	749,90	455.410	54,30	40,80
630.114	1048,30	786,20	452.988	176,50	132,40
630.114Z	1126,10	844,20			

## PŘEHLED PROFILŮ



Dveřní těsnění



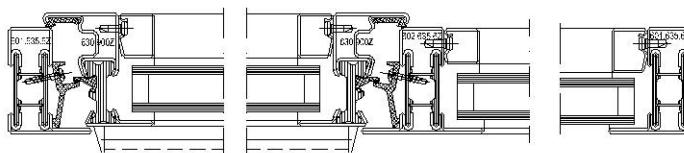
455.006

Středové těsnění



455.400

## ZÁKLADNÍ SYSTÉMOVÉ ŘEZY



Dorazové těsnění

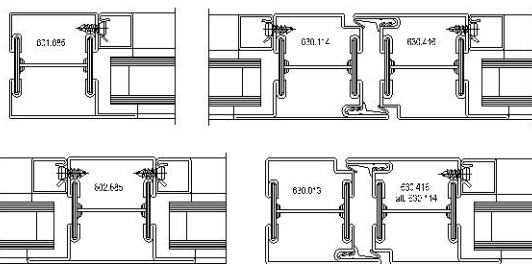


455.410

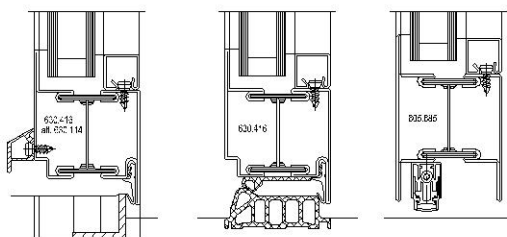
Dorazový plastový profil



452.988



## ÚPRAVA SOKLOVÉHO DETAILU

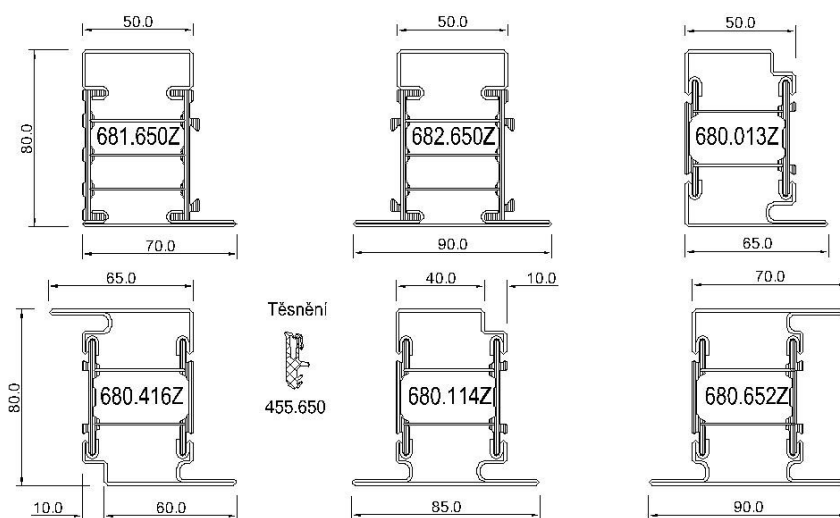


# JANISOL HI: IZOLOVANÉ DVEŘE A STĚNY

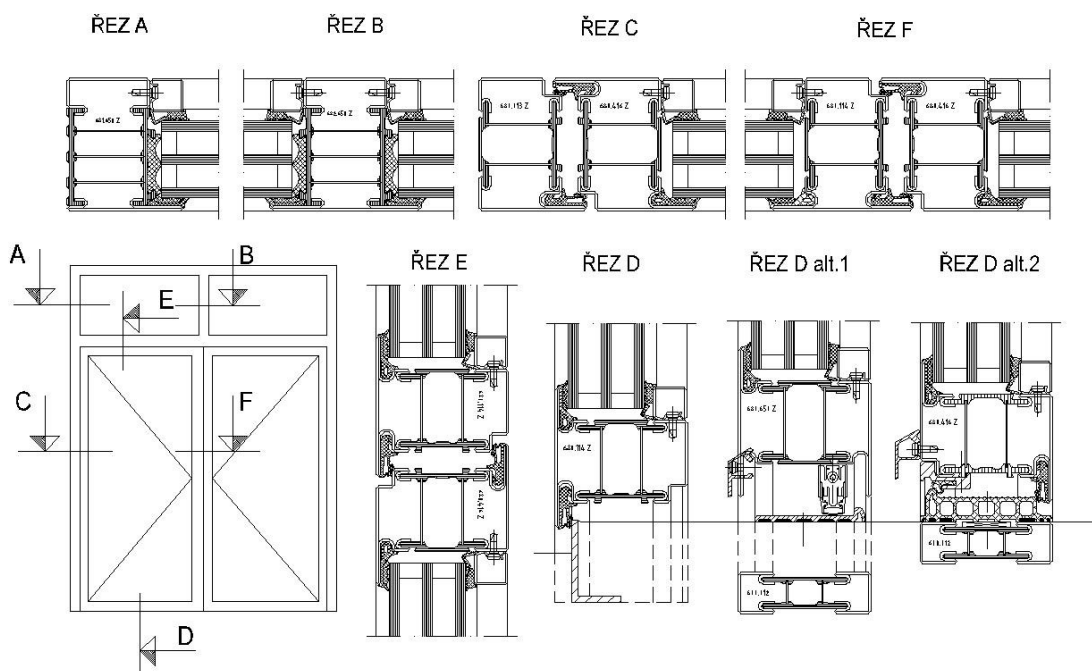
## CENÍK (Kč/bm)

položka	"A" (tyčový odběr)	"B" (objektový/svazkový odběr)
681.650Z	1311,30	983,50
682.650Z	1366,50	1024,90
680.013Z	1267,60	950,70
680.114Z	1428,60	1071,40
680.416Z	1428,60	1071,40
680.652Z	1661,60	1246,20
455.650	134,30	100,70

## PŘEHLED PROFILŮ



## ZÁKLADNÍ SYSTÉMOVÉ ŘEZY

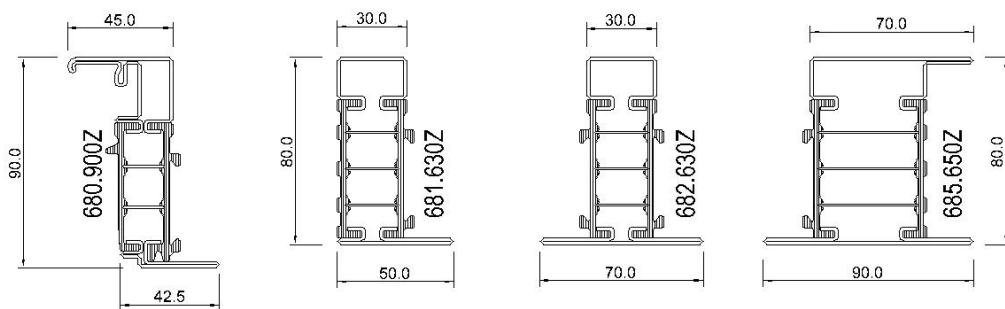


# JANISOL HI: IZOLOVANÁ OKNA

## CENÍK (Kč/bm)

položka	"A" (tyčový odběr)	"B" (objektový/svazkový odběr)
681.630Z	1397,50	1048,20
682.630Z	1548,00	1161,00
685.650Z	1528,50	1146,40
680.900Z	1618,50	1213,80
455.452	107,70	80,80
455.483	101,40	76,10
455.454	235,90	176,90

## PŘEHLED PROFILŮ



Dorazové těsnění

455.452

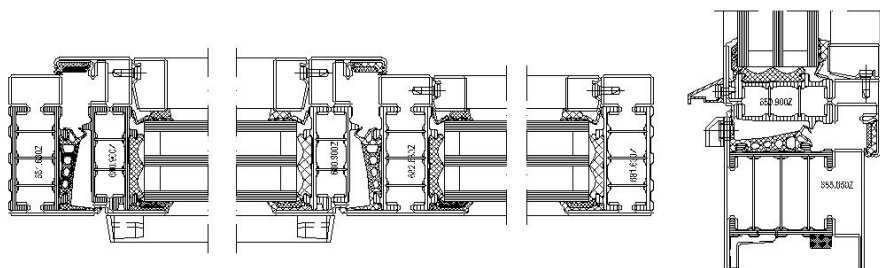
Izolátor hrany skla

455.483

Dorazový plastový profil s těsněním

455.450

## ZÁKLADNÍ SYSTÉMOVÉ ŘEZY

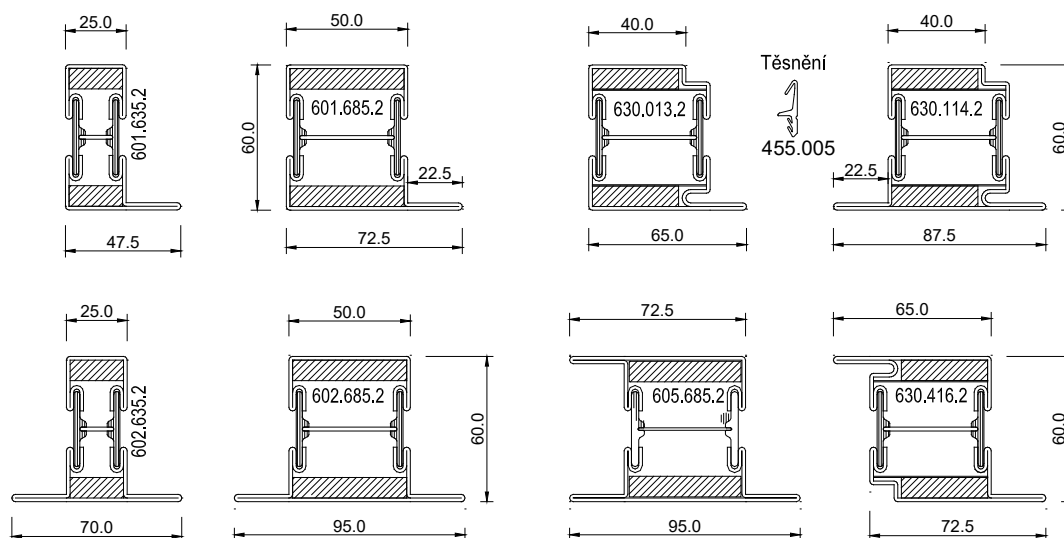


# JANISOL 2 : POŽÁRNÍ DVEŘE A STĚNY EI 15-45

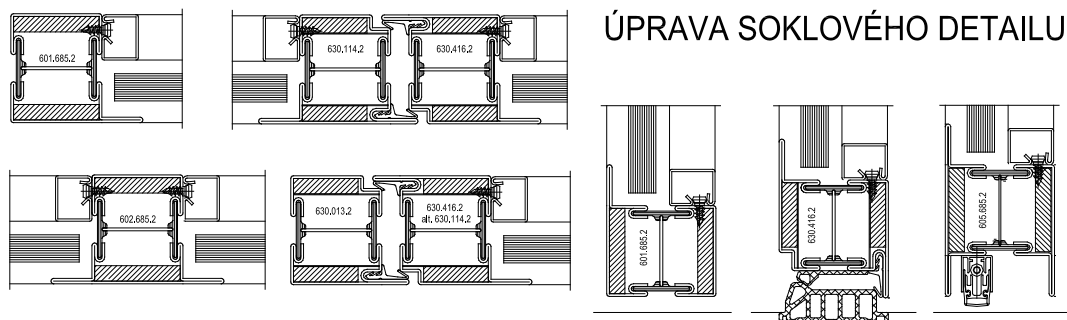
## CENÍK (Kč/bm)

položka	"A" (tyčový odběr)	"B" (objektový/svazkový odběr)
601.635.2	1148,20	861,20
601.685.2	1194,20	895,60
602.635.2	1275,70	956,80
602.685.2	1329,40	997,00
630.013.2	1301,50	976,10
630.114.2	1423,30	1067,50
630.416.2	1423,30	1067,50
605.685.2	1281,90	961,40
455.005	74,80	56,10

## PŘEHLED PROFILŮ



## ZÁKLADNÍ SYSTÉMOVÉ ŘEZY

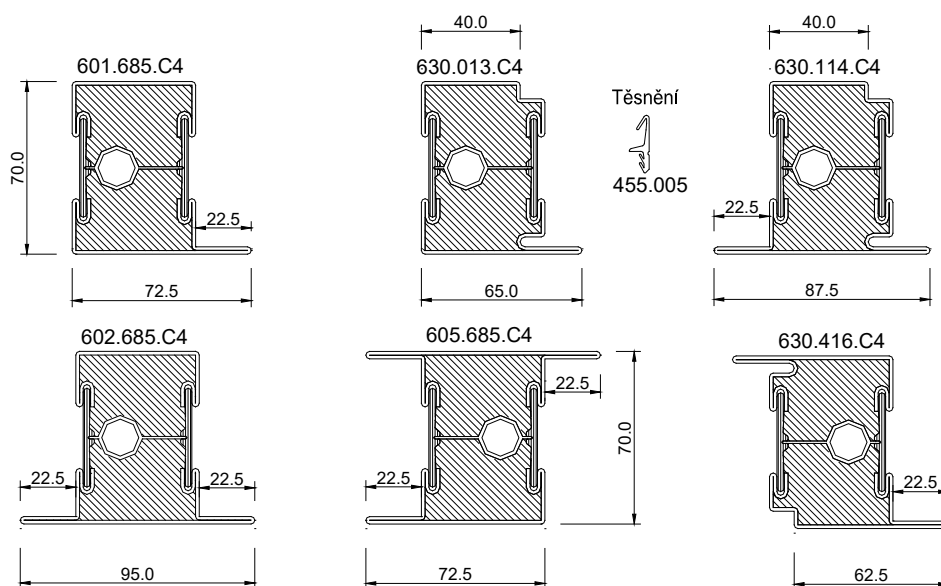


# JANISOL C4 : POŽÁRNÍ DVEŘE A STĚNY EI 60-90

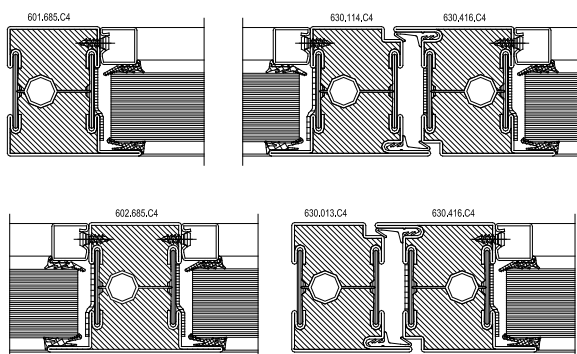
## CENÍK (Kč/bm)

položka	"A" (tyčový odběr)	"B" (objektový/svazkový odběr)
601.685.C4	1852,70	1389,50
602.685.C4	2065,30	1549,00
630.013.C4	2125,10	1593,90
630.114.C4	2160,70	1620,60
630.416.C4	2160,70	1620,60
605.685.C4	2108,10	1581,10
455.005	74,80	56,10

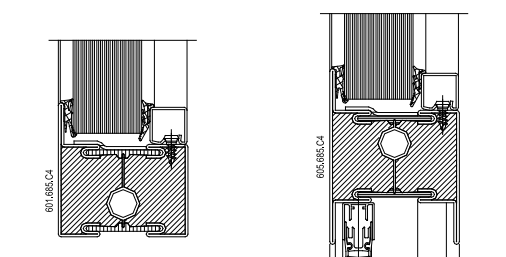
## PŘEHLED PROFILŮ



## ZÁKLADNÍ SYSTÉMOVÉ ŘEZY



## ÚPRAVA SOKLOVÉHO DETAILU





# ZASKLÍVACÍ LIŠTY

## CENÍK (Kč/bm)

položka	míra x	"A" (tyčový odběr)	"B" (objektový/svazkový odběr)
402.112Z	7	82,50	61,90
402.115Z	9	89,90	67,40
402.120Z	9	97,30	73,00
402.125Z	9	110,40	82,80
402.130Z	9	116,70	87,50
402.135Z	18	122,30	91,80
402.136Z	9	381,90	286,40
402.140Z	18	134,90	101,20
402.141Z	9	394,10	295,60
450.008		8,60	6,50

## PŘEHLED PROFILŮ

