

CENNÍK VYBRANÝCH POLOŽIEK SYSTÉMU JANSEN 2019

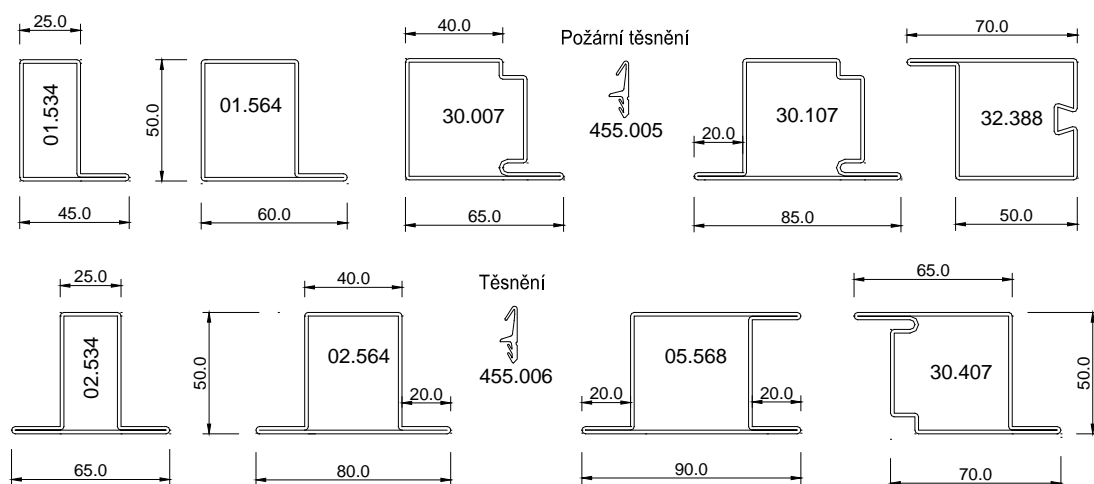
1. položky uvedené v tomto ceníku jsou základní profily skupin Economy 50, Economy 60, Janisol, Janisol HI, Janisol 2 a Janisol C4
2. ceny jsou za profily bez povrchové úpravy
3. ceny jsou uvedeny bez DPH, sklad Senec
4. uvedené položky držíme trvale skladem v SR nebo ČR (kromě Janisol HI Janisol C4)
5. ceny a minimální odběrná množství:
sloupec „A“ – tyčový odběr (min. odběr u profilů 1 tyč = 6 m, u těsnění 1 m)
sloupec „B“ – svazkový odběr (u profilů 1 svazek = 144 m, u těsnění 1 balení)

ECONOMY 50: NEIZOLOVANÉ DVERE A STENY (POŽIARNE EW 15-60)

CENNÍK (Eur/bm)

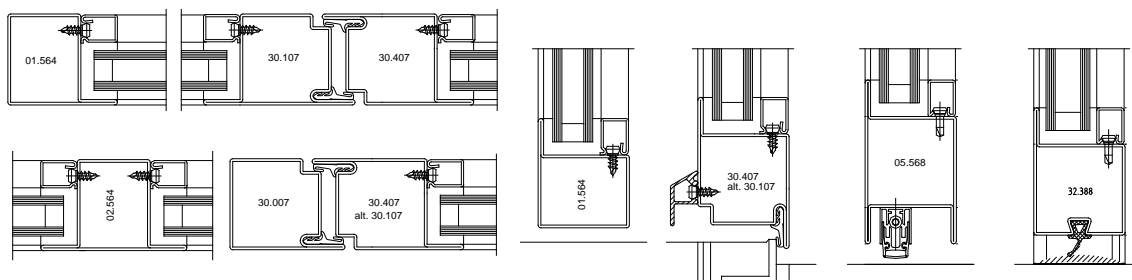
položka	"A" (tyčový odběr)	"B" (objektový/svazkový odběr)
01.534	8,43	6,32
01.564	7,82	5,87
02.534	9,77	7,33
02.564	8,65	6,49
30.007	8,33	6,25
30.107	9,50	7,12
30.407	9,50	7,12
32.388	15,03	11,27
05.568	17,21	12,91
455.005	2,38	1,78
455.006	1,18	0,89

PŘEHLED PROFILŮ



ZÁKLADNÍ SYSTÉMOVÉ ŘEZY

ÚPRAVA SOKLOVÉHO DETAILU

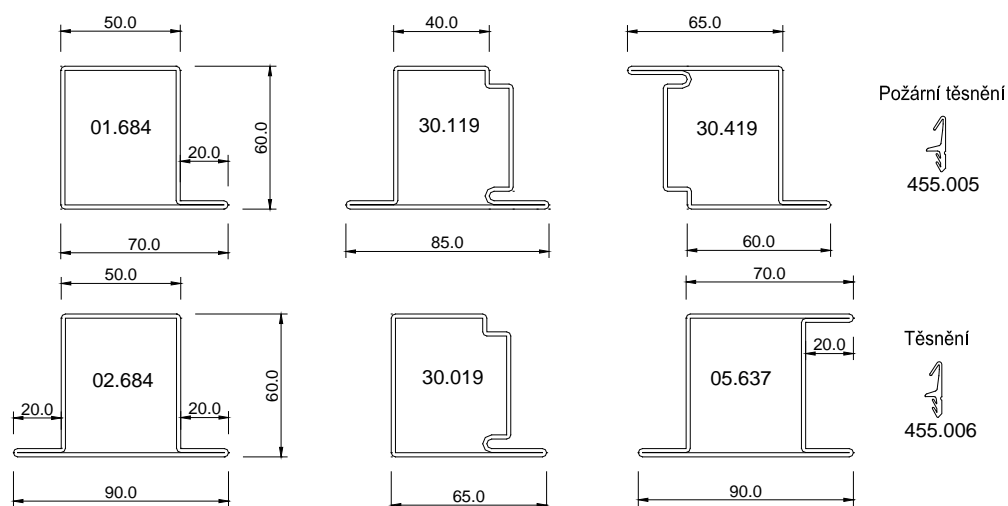


ECONOMY 60: NEIZOLOVANÉ DVERE A STENY (POŽIARNE EW 15-60)

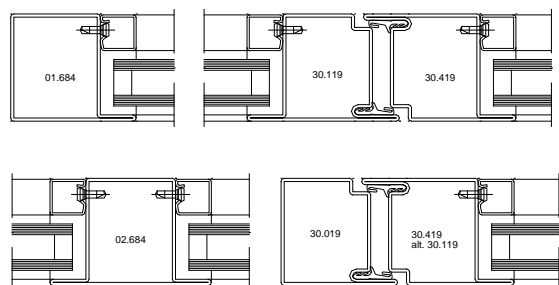
CENNÍK (Eur/bm)

položka	"A" (tyčový odběr)	"B" (objektový/svazkový odběr)
01.684	12,35	9,26
02.684	13,58	10,18
30.019	16,41	12,31
30.119	18,93	14,20
30.419	18,93	14,20
05.637	21,45	16,09
455.005	2,38	1,78
455.006	1,18	0,89

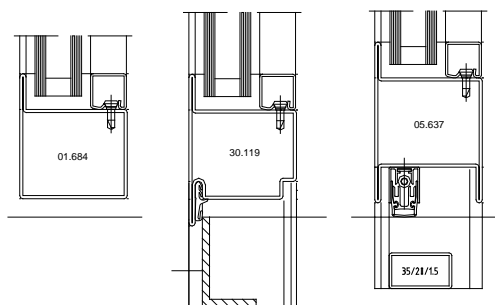
PŘEHLED PROFILŮ



ZÁKLADNÍ SYSTÉMOVÉ ŘEZY



ÚPRAVA SOKLOVÉHO DETAILU

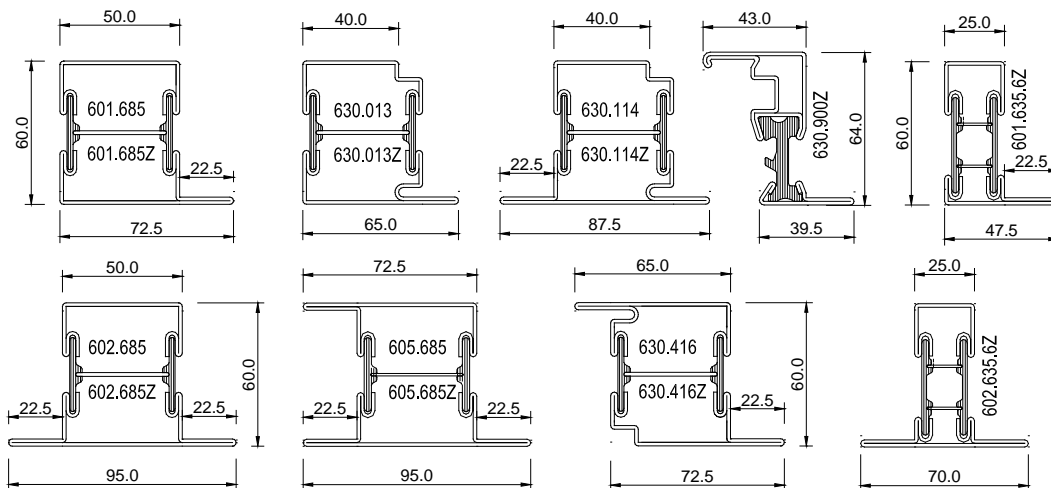


JANISOL: IZOLOVANÉ DVERE A STENY

CENNÍK (Eur/bm)

položka	Cena "A"	Cena "B"	položka	Cena "A"	Cena "B"
601.685	26,77	20,08	630.416	31,76	23,82
601.685Z	28,81	21,61	630.416Z	34,12	25,59
601.635.6Z	34,29	25,72	605.685	33,96	25,47
602.685	30,40	22,80	605.685Z	36,49	27,37
602.685Z	32,63	24,48	630.900Z	37,03	27,77
602.635.6Z	39,52	29,64	455.006	1,18	0,89
630.013	28,17	21,13	455.400	1,70	1,27
630.013Z	30,29	22,72	455.410	1,73	1,29
630.114	31,76	23,82	452.988	4,27	3,21
630.114Z	34,12	25,59			

PŘEHLED PROFILŮ



Dveřní těsnění



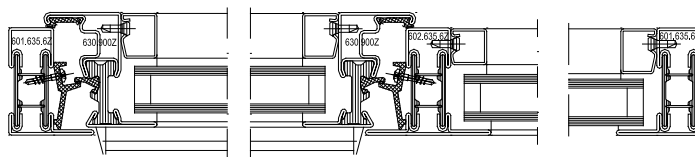
455.006

Středové těsnění



455.400

ZÁKLADNÍ SYSTÉMOVÉ ŘEZY



Dorazové těsnění

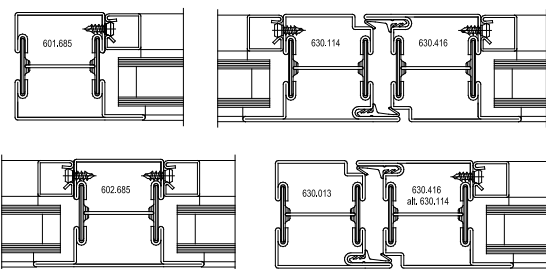


455.410

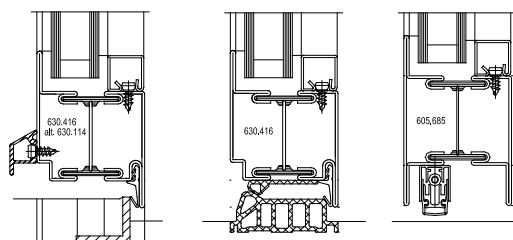
Dorazový plastový profil



452.998



ÚPRAVA SOKLOVÉHO DETAILU

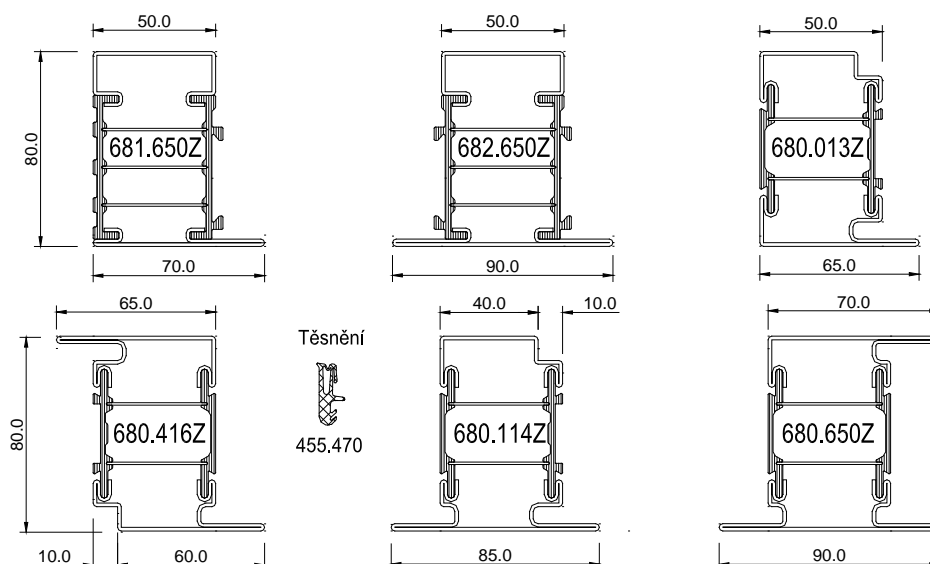


JANISOL HI: IZOLOVANÉ DVERE A STENY

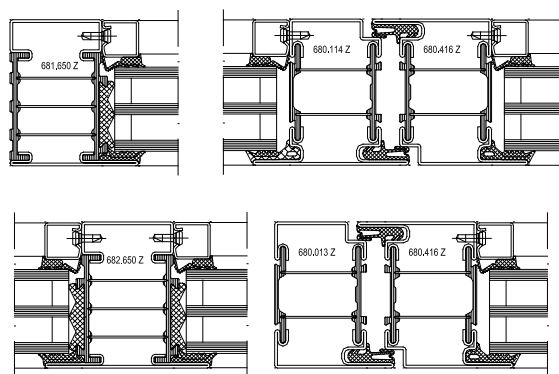
CENNÍK (Eur/bm)

položka	"A" (tyčový odběr)	"B" (objektový/svazkový odběr)
681.650Z	39,72	29,79
682.650Z	41,40	31,05
680.013Z	38,40	28,80
680.114Z	43,28	32,46
680.416Z	43,28	32,46
680.650Z	50,34	37,75
455.470	3,45	2,58

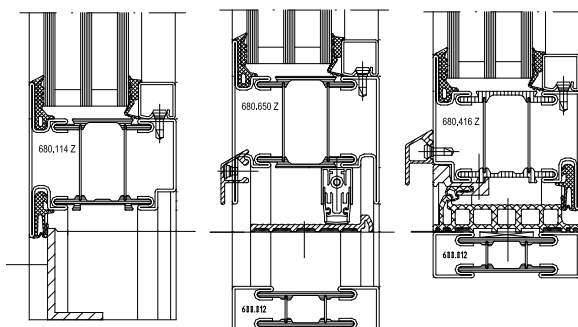
PŘEHLED PROFILŮ



ZÁKLADNÍ SYSTÉMOVÉ ŘEZY



ÚPRAVA SOKLOVÉHO DETAILU

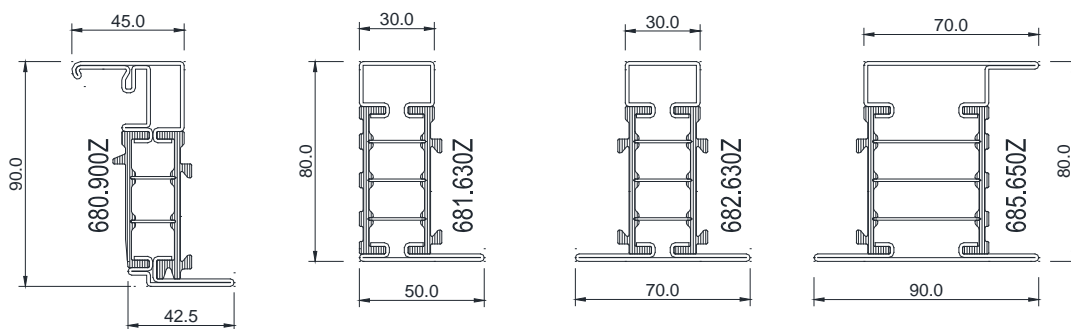


JANISOL HI: IZOLOVANÉ OKNÁ

CENNÍK (Eur/bm)

položka	"A" (tyčový odběr)	"B" (objektový/svazkový odběr)
681.630Z	42,34	31,75
682.630Z	46,90	35,17
685.650Z	46,31	34,73
680.900Z	49,03	36,77
455.452	3,42	2,57
450.076	4,81	3,61
455.454	7,50	5,62

PŘEHLED PROFILŮ



Dorazové těsnění



455.452

Izolátor hrany skla



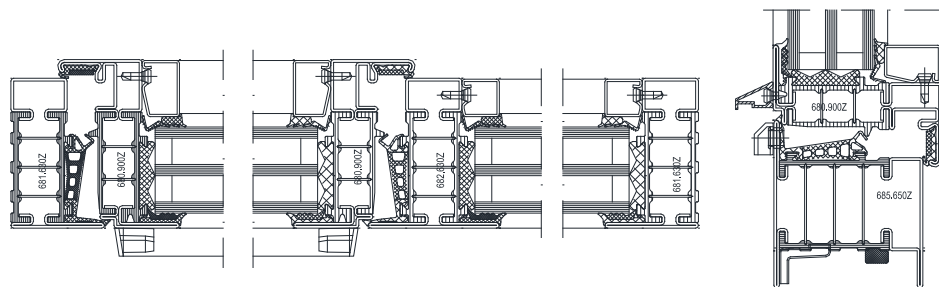
450.076

Dorazový plastový profil s těsněním



455.454

ZÁKLADNÍ SYSTÉMOVÉ ŘEZY

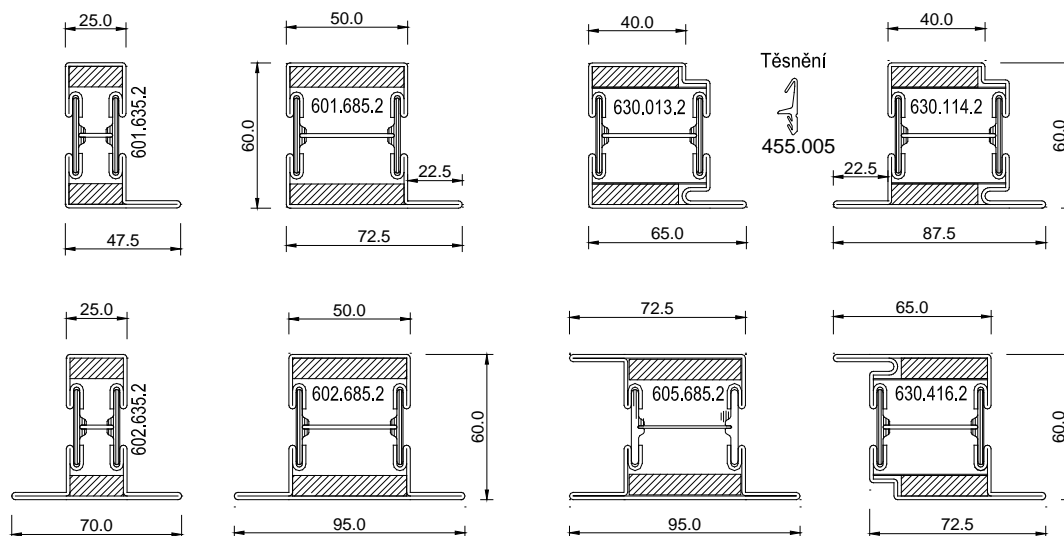


JANISOL 2: POŽIARNE DVERE A STENY EI 15-45

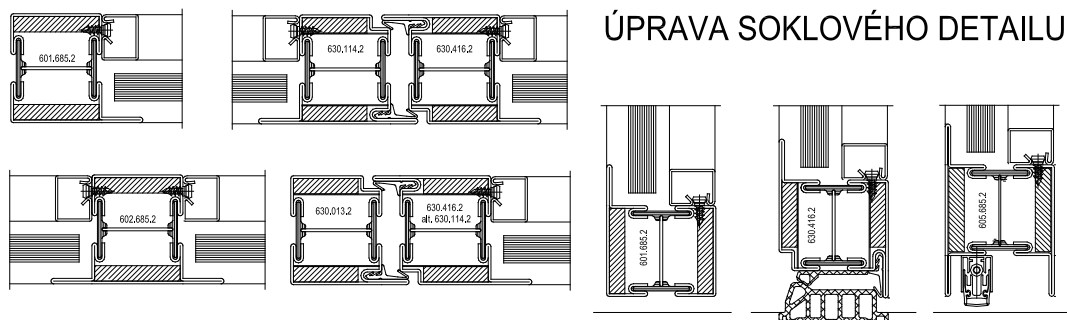
CENNÍK (Eur/bm)

položka	"A" (tyčový odběr)	"B" (objektový/svazkový odběr)
601.635.2	35,45	26,59
601.685.2	36,87	27,65
602.635.2	39,39	29,54
602.685.2	41,05	30,79
630.013.2	40,19	30,14
630.114.2	43,95	32,96
630.416.2	43,95	32,96
605.685.2	39,58	29,69
455.005	2,58	1,78

PŘEHLED PROFILŮ



ZÁKLADNÍ SYSTÉMOVÉ ŘEZY

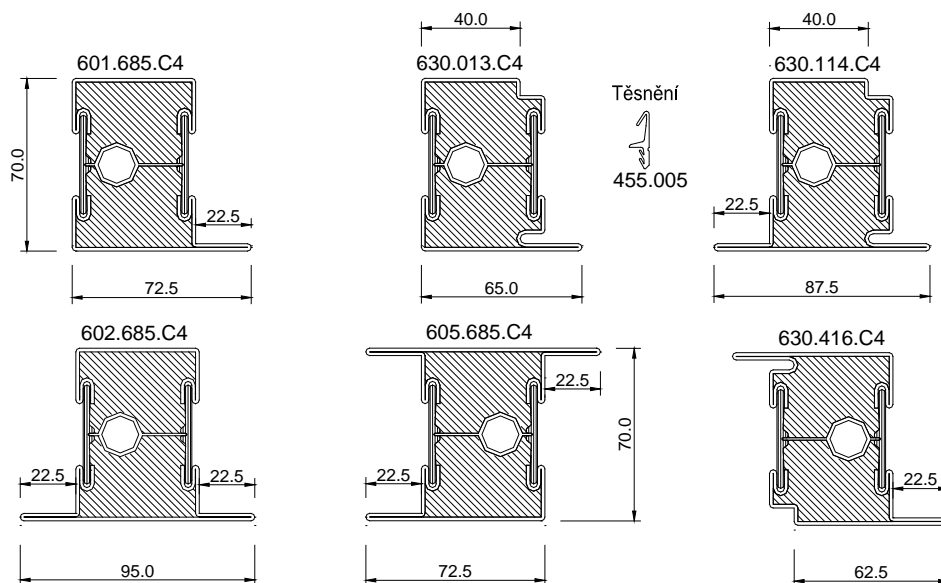


JANISOL C4: POŽIARNE DVERE A STENY EI 60-90

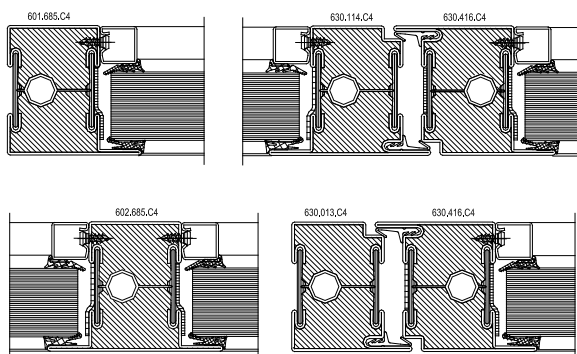
CENNÍK (Eur/bm)

položka	"A" (tyčový odběr)	"B" (objektový/svazkový odběr)
601.685.C4	57,20	42,90
602.685.C4	63,77	47,83
630.013.C4	65,62	49,21
630.114.C4	66,72	50,04
630.416.C4	66,72	50,04
605.685.C4	65,09	48,82
455.005	2,38	1,78

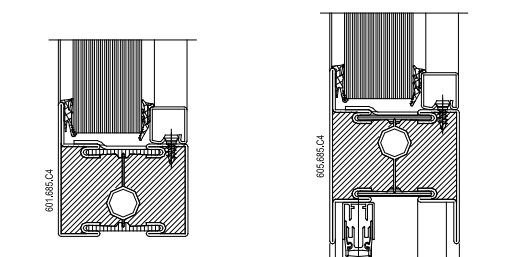
PŘEHLED PROFILŮ



ZÁKLADNÍ SYSTÉMOVÉ ŘEZY



ÚPRAVA SOKLOVÉHO DETAILU



ZASKLIEVACIE LIŠTY

CENNÍK (Eur/bm)

položka	míra x	"A" (tyčový odběr)	"B" (objektový/svazkový odběr)
402.112Z	7	2,56	1,92
402.115Z	9	2,79	2,09
402.120Z	9	3,02	2,27
402.125Z	9	3,43	2,57
402.130Z	9	3,62	2,72
402.135Z	18	3,80	2,85
402.136Z	9	14,23	10,67
402.140Z	18	4,19	3,14
402.141Z	9	14,69	11,01
450.008		0,28	0,21

PŘEHLED PROFILŮ

