

## Janisol 2 EI30

Brandschutz-Türen und -Verglasungen aus Stahl und Edelstahl

## Janisol 2 EI30

Portes et cloisons protection incendie en acier et acier Inox

## Janisol 2 EI30

Fire resistant doors and screens in steel and stainless steel



---

**Systemübersicht**

Merkmale  
Zulassungen  
Systemausführungen  
Typenübersicht

**Sommaire du système**

Caractéristiques  
Homologations  
Exécutions de système  
Sommaire des types

**Summary of system**

Characteristics  
Authorisations  
System versions  
Summary of types

**2**

---

**Profilsortiment in Stahl  
und Edelstahl****Assortiment de profilé  
en acier et acier Inox****Range of profiles in  
steel and stainless steel****14**

---

**Beispiele**

Schnittpunkte  
Konstruktionsdetails  
Anschlüsse am Bau

**Exemples**

Coupes de détails  
Détails de construction  
Raccords au mur

**Examples**

Section details  
Construction details  
Attachment to structure

**18**

---

**Leistungseigenschaften****Caractéristiques de  
performance****Performance  
characteristics****56**

Alle Ausführungen dieser Dokumentation haben wir sorgfältig und nach bestem Wissen zusammengestellt. Wir können aber keine Verantwortung für die Benutzung der vermittelten Vorschläge und Daten übernehmen. Wir behalten uns technische Änderungen ohne Vorankündigung vor.  
Aktuelle Version auf [www.jansen.com](http://www.jansen.com)

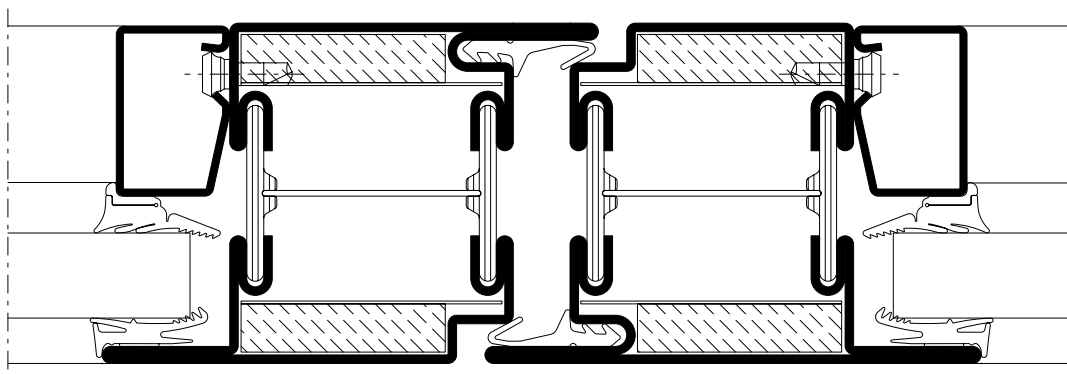
Nous avons apporté le plus grand soin à l'élaboration de cette documentation. Cependant, nous déclinons toute responsabilité pour l'utilisation faite de nos propositions et de nos données.  
Nous nous réservons le droit de procéder à des modifications techniques sans préavis.  
Version actuelle sur [www.jansen.com](http://www.jansen.com)

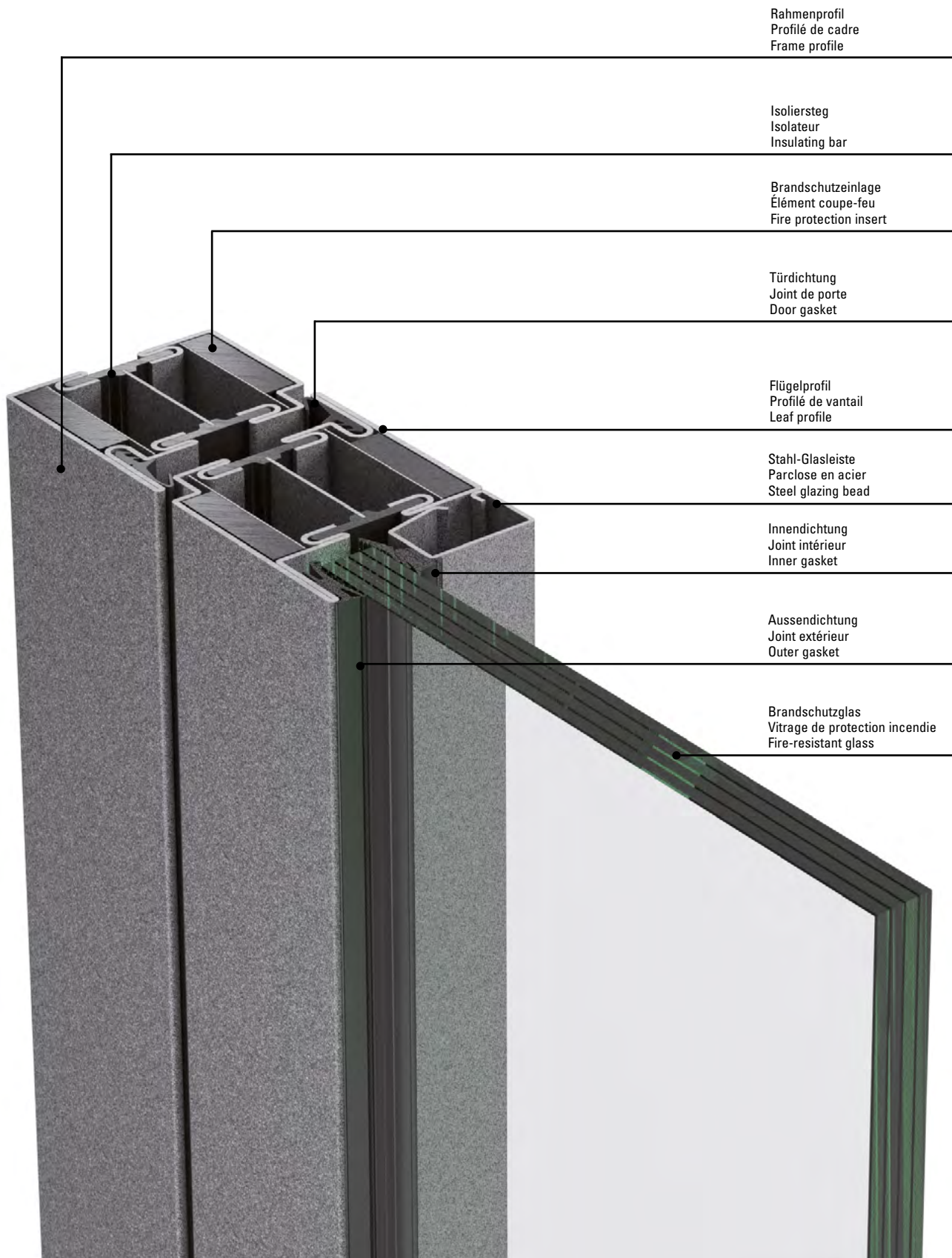
All the information contained in this documentation is given to the best of our knowledge and ability. However, we decline all responsibility for the use made of these suggestions and data.  
We reserve the right to effect technical modifications without prior warning.  
Current version available at [www.jansen.com](http://www.jansen.com)







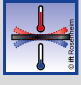




**Merkmale**  
**Caractéristiques**  
**Characteristics**









Janisol 2 EI30  
Janisol 2 EI30  
Janisol 2 EI30

- Wärme gedämmtes Stahlsystem für Türen und Festverglasungen
- Bautiefe 60 und 70 mm, innen und aussen flächenbündig
- Schmale Ansichtsbreiten: Rahmen und Flügel ab 107,5 mm Stulppartie 155 mm
- Ein- und zweiflüglige Türen, nach innen und aussen öffnend, mit Oberlicht oder Festverglasung kombinierbar
- Türflügel bis 1500 x 3000 mm oder 1210 x 3168 mm (BxH), landesspezifische Zulassung beachten
- Füllelementstärke von 15 bis 37 mm, Glaseinbau mittels Trocken- oder Nassverglasung
- Systemprüfungen nach EN 16034 und Produktnorm EN 14351-1
- Profil-Verbundtechnik nach EN 14024 geprüft
- Festigkeitsanforderung nach EN 1192 (Klasse 4)
- Stahlprofile blank oder bandverzinkt, qualitativ hochwertiger Isoliersteg aus glasfaserverstärktem Polyester
- Grosses Sortiment an systemgeprüften Türbeschlägen
- Barrierefreie Schwellenausbildungen
- Geeignet für Pulver- und Nasslackbeschichtungen
- Fingerschutz nach EN 16005
- Système en acier à rupture de pont thermique pour portes et vitrages fixes
- Profondeur de montage 60 et 70 mm, montage à fleur à l'intérieur et à l'extérieur
- Fines largeurs de face: Cadre et vantaux à partir de 107,5 mm Partie tête 155 mm
- Portes à un et deux vantaux, ouverture vers l'intérieur et vers l'extérieur, combinables avec imposte ou vitrage fixe
- Vantaux de porte jusqu'à 1500 x 3000 mm ou 1210 x 3168 mm (LaxH), il convient de respecter les prescriptions et règlements des divers pays concernés
- Élément de remplissage de 15 à 37 mm d'épaisseur, Montage du vitrage à sec ou à silicone
- Contrôles des systèmes selon EN 16034 et la norme produit EN 14351-1
- Technique d'assemblage de profilés contrôlée selon EN 14024
- Exigence de résistance selon EN 1192 (classe 4)
- Profilés en acier brut ou en bande d'acier zinguée, traverse isolante de grande qualité en polyester renforcé par fibres de verre
- Grand assortiment de ferrures de porte homologuées
- Formes de seuil sans barrière
- Convient aux revêtements par poudre ou peinture liquide
- Anti-pince-doigts selon EN 16005
- Thermally insulated steel system for doors and fixed glazing
- 60 and 70 mm basic depth, flush-fitted on the inside and outside
- Narrow face widths: Frame and leaf from 107.5 mm Meeting stile assembly 155 mm
- Single and double-leaf doors, inward and outward-opening, can be combined with toplight or fixed glazing
- Door leaf up to 1500 x 3000 mm or 1210 x 3168 mm (WxH), the regulations and bye-laws in force in the particular country must be respected
- Infill unit thickness of 15 to 37 mm, Glazing installed by means of dry or wet glazing
- System tests in accordance with EN 16034 and the product standard EN 14351-1
- Profile bonding technology tested in accordance with EN 14024
- Strength requirements in accordance with EN 1192 (Class 4)
- Raw finish or strip galvanised steel profiles, high-quality insulating bar made of glass fibre-reinforced polyester
- Large range of system-tested door fittings
- Easy-access thresholds
- Suitable for powder and wet paint coating
- Anti-finger-trap according to EN 16005





Norm	Eigenschaft Caractéristique Characteristic	Klassifizierung/Wert Classification / Valeur Classification / Value										
		npd	1 (400)	2 (800)	3 (1200)	4 (1600)	5 (2000)	Exxx (>2000)				
 EN 12210	<b>Widerstandsfähigkeit bei Windlast</b> <b>Résistance à la pression du vent</b> <b>Resistance to wind load</b>	npd	1 (400)	2 (800)	3 (1200)	4 (1600)	5 (2000)	Exxx (>2000)				
 EN 12208	<b>Schlagregendichtheit</b> <b>Étanchéité à la pluie battante</b> <b>Watertightness</b>	npd	1A (0)	2A (50)	3A (100)	4A (150)	5A (200)	6A (250)	7A (300)	8A (450)	9A (600)	Exxx (>750)
 EN ISO 10140	<b>Schalldämmung</b> $R_w$ ( $C$ , $C_{tr}$ ) (dB) <b>Isolation phonique</b> $R_w$ ( $C$ , $C_{tr}$ ) (dB) <b>Sound insulation</b> $R_w$ ( $C$ , $C_{tr}$ ) (dB)	npd	bis $R_w$ 43 dB (-2; -5) jusqu'à $R_w$ 43 dB (-2; -5) up to $R_w$ 43 dB (-2; -5)									
 EN ISO 10077-2	<b>Wärmedurchgangskoeffizient</b> $U_f$ (W/(m <sup>2</sup> ·K)) <b>Transmission thermique</b> $U_f$ (W/(m <sup>2</sup> ·K)) <b>Thermal production</b> $U_f$ (W/(m <sup>2</sup> ·K))	npd	ab 1.5 W/m <sup>2</sup> K à partir de 1.5 W/m <sup>2</sup> K from 1.5 W/m <sup>2</sup> K									
 EN 12207	<b>Luftdurchlässigkeit</b> <b>Perméabilité à l'air</b> <b>Air permeability</b>	npd	1 (150)		2 (300)		3 (600)		4 (600)			
 EN 1192	<b>Klassifizierung der Festigkeitsanforderungen</b> <b>Classification des exigences de résistance méca.</b> <b>Classification of strength requirements</b>	npd	1		2		3		4			
 EN 12219	<b>Differenzklimaverhalten</b> <b>Résistance aux changements de température</b> <b>Resistance to change in temperature</b>	npd	1(x)C			2(x)C			3(x)C			
 EN 1627	<b>Einbruchhemmung</b> <b>Anti-effraction</b> <b>Burglar resistance</b>	npd	1	2	3	4	5	6				
 EN 1522	<b>Durchschusshemmung</b> <b>Résistance aux balles</b> <b>Bullet proofing</b>	npd	FB1	FB2	FB3	FB4	FB5	FB6	FB7	FSG		
 EN 14024	<b>Metallprofile mit thermischer Trennung</b> <b>Profils en métal. avec rupture de pont thermique</b> <b>Metal profiles with thermal barrier</b>	CW / TC2										
 EN 1191 EN 1603	<b>Dauerfunktionsprüfung</b> <b>Durabilité mécanique</b> <b>Mechanical durability</b>	D	1 5'000	2 10'000	3 20'000	4 50'000	5 100'000	6 200'000	7 500'000	8 1'000'000		

Norm	Eigenschaft Caractéristique Characteristic	Klassifizierung/Wert Classification / Valeur Classification / Value				
 EN 12217	<b>Bedienkräfte</b> <b>Forces de manœuvre</b> <b>Operating forces</b>	npd	0	1	2	
 EN 179 EN 1125	<b>Fähigkeit zur Freigabe</b> <b>Capacité au déclenchement</b> <b>Ability to release</b>	Anforderung erfüllt Exigence remplie Requirement fulfilled				
 DIN 18040	<b>Barrierefreiheit</b> <b>Absence d'entrave au passage</b> <b>Barrier-free</b>	Schwellenlose Ausführung Exécution sans seuil Execution without threshold				
 EN 1634-1 EN 13501-2	<b>Brandschutz</b> <b>Résistance aux feu</b> <b>Fire resistance</b>	EI <sub>2</sub> 30				
 EN 1634-3 EN 13501-2	<b>Rauchschutz</b> <b>Etanchéité à la fumée</b> <b>Smoke control</b>	S <sub>a</sub> / S <sub>200</sub>				
 EN 16034 EN 13501-2	<b>Selbstschliessung</b> <b>Fermeture automatique</b> <b>Self-closing</b>	C				
 EN 13049	<b>Stossfestigkeit</b> <b>Résistance aux chocs</b> <b>Impact resistance</b>	npd	1	2	3	4 5
 EN 16034	<b>Dauerhaftigkeit der Selbstschliessung gegenüber Alterung (Korrosion)</b> <b>Endurance de la fermeture automatique contre le vieillissement (corrosion)</b> <b>Durability of self-closing against ageing (corrosion)</b>	erzielt atteinte achieved				



### Janisol 2 EI30 Türen Edelstahl

- Wärme gedämmtes Edelstahlsystem für Türen und Festverglasungen
- Bautiefe 60 mm, innen und aussen flächenbündig
- Schmale Ansichtsbreiten: Rahmen und Flügel ab 107,5 mm, Stulppartie 155 mm
- Edelstahlprofile aus Werkstoff 1.4301 (AISI 304) oder 1.4401 (AISI 316, auf Anfrage) geeignet für Industrie und Küstennähe
- Ausführung blank oder geschliffen (Korn 220-240)

### Janisol 2 EI30 portes acier Inox

- Système en acier Inox à rupture de pont thermique pour portes et vitrages fixes
- Profondeur de montage 60 mm, montage à fleur à l'intérieur et à l'extérieur
- Fines largeurs de face: Cadre et vantaux à partir de 107,5 mm, partir têtère 155 mm
- Profilés en acier Inox en matériau 1.4301 (AISI 304) ou 1.4401 (AISI 316), conviennent aux zones industrielles et à proximité des côtes
- Exécution brut ou polie (grain 220 à 240)

### Janisol 2 EI30 stainless steel doors

- Thermally insulated stainless steel system for doors and fixed glazing
- 60 mm basic depth, flush-fitted on the inside and outside
- Narrow face widths: Frame and leaf from 107.5 mm, meeting stile assembly 155 mm
- Stainless steel profiles made from the material 1.4301 (AISI 304) or 1.4401 (AISI 316) suitable for industrial and coastal areas
- Execution bright or polished (grain 220-240)



### Einbruchhemmende Janisol 2 EI30 Türen

- Geprüft nach EN 1627
- Bis Türflügelhöhe 3000 mm
- Ein- und zweiflüglige Türen, nach innen und aussen öffnend
- Füllelemente: Brandschutzglas
- Verdeckt liegende Türschliesser und Elektrotüröffner möglich

### Portes anti-effraction Janisol 2 EI30

- Contrôlé selon la norme EN 1627
- Jusqu'à hauteur de vantail de porte 3000 mm
- Portes à un/deux vantaux à ouverture vers l'intérieur et l'extérieur
- Éléments de remplissage: verre coupe-feu
- Montage invisible possible de ferme-portes et gâches électriques

### Burglar-resistant Janisol 2 EI30 doors

- Tested in accordance with EN 1627
- Up to door leaf height 3000 mm
- Single and double-leaf doors, inward and outward opening
- Infill units: fire-resistant glass
- Concealed door closers and electric door openers possible





### **Janisol 2 EI30 Fingerschutztüre**

- Keine Quetsch- und Scherstellen nach DIN 18650
- Wartungsarme Bandlager unten und oben
- Geeignet für Gebäude mit starkem Publikumsverkehr
- Geprüft nach EN 14351-1

### **Portes anti-pince-doigts Janisol 2 EI30**

- Absence de zones d'écrasement et de cisaillement selon DIN 18650
- Paliers de paumelle inférieur et supérieur exigeant peu de maintenance
- Adapté à des bâtiments publics fortement fréquentés
- Contrôlé selon la norme EN 14351-1

### **Janisol 2 EI30 anti-finger-trap door**

- No crushing and shearing points as per DIN 18650
- Low-maintenance hinge bush at top and bottom
- Suitable for buildings subject to frequent use by the public
- Tested in accordance with EN 14351-1



### **Verblechte Janisol 2 EI30 Türen**

- Für ein- und zweiflügelige Brandschutztüren mit oder ohne Seitenteile resp. Oberlichter
- Flächenbündig verblechte Türen
- Bleche können an den Rahmen geschweisst oder geklebt werden
- Mit oder ohne Glasausschnitte möglich

### **Portes tôlées Janisol 2 EI30**

- Pour des portes coupe-feu à un/deux vantaux avec ou sans pièces latérales ou impostes
- Portes tôlées à fleur
- Les tôles peuvent être soudées ou collées sur le cadre
- Possibles avec ou sans panneaux de verre

### **Janisol 2 EI30 sheet metal doors**

- For single and double-leaf fire doors with or without sidelights or toplights
- Flush-fitted sheet metal doors
- Sheet metal can be welded or bonded to the frame
- Possible with or without glass vision panels



### Fluchttürsysteme

- Verschlussystem für Notausgangstüren nach EN 179
- Verschlussystem für Paniktüren nach EN 1125
- Barrierefreie Türen ohne Schwelle für behindertengerechtes Bauen
- Ein- und zweiflügelige Türen nach aussen und nach innen öffnend
- Türflügelgrößen bis 1475 x 3000 mm und Flügelgewicht bis 230 kg

### Systèmes de porte de secours

- Système de fermeture pour portes de secours selon EN 179
- Système de fermeture pour portes panique selon EN 1125
- Portes sans seuil pour faciliter l'accès aux personnes handicapées
- Portes à un/deux vantaux à ouverture vers l'intérieur et l'extérieur
- Dimensions de vantail de porte jusqu'à 1475 x 3000 mm et poids de vantail jusqu'à 230 kg

### Emergency exit systems

- Closing system for emergency exit doors in accordance with EN 179
- Closing system for panic doors in accordance with EN 1125
- Barrier-free doors without threshold for accessible buildings
- Single and double-leaf doors, outward and inward-opening
- Door leaf sizes up to 1475 x 3000 mm and leaf weight up to 230 kg

### Kombination EI30/EI60

- Für die Kombination von EI30 (Janisol 2) mit EI60 (Janisol C4)
- Möglich durch Janisol 2 Profile in der Bautiefe 70 mm
- Antwort auf gestiegenen Sicherheitsanforderungen
- Tür-, Riegel- und Sockelprofile in blanker und verzinkter Ausführung
- Identische Ansichten und Bautiefen in den Brandklassen von EI30 bis EI90

### Combinaison EI30/EI60

- Pour la combinaison EI30 (Janisol 2) avec EI60 (Janisol C4)
- Possible grâce aux profilés Janisol 2 avec une profondeur de montage de 70 mm
- Répond à de plus hautes exigences de sécurité
- Profilés de porte, de traverse ou de socle en exécution brute ou galvanisée
- Largeurs de face et profondeurs d'encastrement identiques dans les classes de résistance au feu EI30 jusqu'à EI90

### Combination of EI30/EI60

- For the combination of EI30 (Janisol 2) with EI60 (Janisol C4)
- Possible by means of Janisol 2 profiles in 70 mm basic depth
- Answer to increasing security requirements
- Door, transom and sill profiles in raw and galvanised design
- Identical face widths and basic depths in fire resistance classes from EI30 to EI90





### Janisol 2 EI30 Rauchschutztüren $S_a/S_m$

- Rauchschutz gemäss EN 1634 und EN 13501-2
- $S_a$  gewährleistet durch 3-seitig dichtschiessende Türe
- $S_m$  durch eine zusätzliche Senkdichtung im Schwellenbereich erfüllt

### Portes pare-fumée Janisol 2 EI30 $S_a/S_m$

- Conception pare-fumée selon EN 1634 et EN 13501-2
- $S_a$  garanti grâce à la porte à fermeture étanche sur 3 côtés
- $S_m$  rempli par un joint supplémentaire dans la zone du seuil

### Janisol 2 EI30 smoke doors $S_a/S_m$

- Smoke protection in accordance with EN 1634 and EN 13501-2
- $S_a$  guaranteed due to tightly-closing door on three sides
- $S_m$  fulfilled through an additional floor seal in threshold area



### Janisol 2 EI30 BT70

- Rauchschutz gemäss EN 1634 und EN 13501-2
- Füllelementstärke bis 49 mm
- Bautiefe 70 mm, innen und aussen flächenbündig
- Schmale Ansichtsbreiten: Rahmen und Flügel ab 107,5 mm, Stulppartie 155 mm

### Janisol 2 EI30 BT70

- Conception pare-fumée selon EN 1634 et EN 13501-2
- Élément de remplissage jusqu'à 49 mm
- Profondeur de montage 70 mm, montage à fleur à l'intérieur et à l'extérieur
- Fines largeurs de face: Cadre et vantaux à partir de 107,5 mm, partir têtère 155 mm

### Janisol 2 EI30 BT70

- Smoke protection in accordance with EN 1634 and EN 13501-2
- Infill unit thickness up to 49w mm
- 70 mm basic depth, flush-fitted on the inside and outside
- Narrow face widths: Frame and leaf from 107.5 mm, meeting stile assembly 155 mm

## Jansen Docu Center

Die Plattform zum effizienten Arbeiten mit Jansen Dokumentationen. Im Jansen Docu Center stehen alle Produktinformationen jederzeit digital in der aktuellsten Version zur Verfügung: von Architekten-Informationen über Bestell- und Fertigungskatalogen bis hin zu Anleitungen und Prospekten sowie Videos.

Die Inhalte können einfach und schnell aufgerufen werden. Ein für den Anwender komfortables papierloses Arbeiten, das zahlreiche Vorteile bietet.

## Download CAD Daten

**DXF**

**DWG**

Sie können die Zeichnungen in den Formaten DXF und/oder DWG herunterladen. Klicken Sie auf das entsprechende Icon und der Download erfolgt.

Die Hinweise «Artikelbibliothek/Türbeschläge/Fensterbeschläge» bedeuten, dass Sie mit einem Klick die gesamte Artikelbibliothek des entsprechenden Systems herunterladen (Profile, Beschläge, Glasleisten, Zubehör etc.).

## Info und Beratung

Gerne beraten wir Sie persönlich und stehen Ihnen bei Fragen zur Verfügung. Bitte schreiben Sie uns Ihre Anliegen an: [info@jansen.com](mailto:info@jansen.com)

## Jansen Docu Center

La plate-forme pour travailler efficacement avec les documentations Jansen. Le Jansen Docu Center met à votre disposition les informations sur les produits, en format numérique et dans une version actualisée: des catalogues de commande et de fabrication aux instructions et prospectus, en passant par les informations destinées aux architectes et vidéos.

Les contenus sont facilement et rapidement accessibles. Une manière de travailler confortable et offrant de nombreux avantages.

## Télécharger fichiers DAO

**DXF**

**DWG**

Vous pouvez télécharger les dessins aux formats DXF et/ou DWG. Cliquez sur l'icône correspondante et le téléchargement s'effectuera.

Les indications «Bibliothèque des articles/Ferures de porte/Ferrures de fenêtres» signifie que vous téléchargez la totalité de la bibliothèque des articles du système donné (profilés, ferrures, parclozes, accessoires etc.).

## Info et conseils

Nous vous conseillons volontiers individuellement et sommes à votre disposition si vous avez des questions à poser. Veuillez nous envoyer votre requête à: [info@jansen.com](mailto:info@jansen.com)

## Jansen Docu Center

The platform for working efficiently with Jansen documentation. The latest version of all the product information is available digitally at any time in the Jansen Docu Center – from order and fabrication manuals to architect information, instructions and brochures and videos.

The content can be retrieved quickly and easily. The user can work conveniently without paper, which has numerous benefits.

## Download CAD files

**DXF**

**DWG**

You can download the drawings in DXF and/or DWG format. Click on the relevant icon to begin the download.

The items «Article library/Door fittings/Window fittings» means that you download the entire article library for the corresponding system with one click (profiles, fittings, glazing beads, accessories etc.).

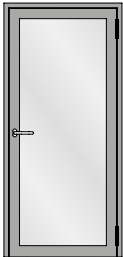
## Information and advice

We would be delighted to provide you with advice in person and are available to answer any questions you may have. Please write to us with your queries at: [info@jansen.com](mailto:info@jansen.com)

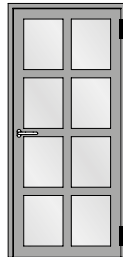
**Ausführungsvariante Stahl / Edelstahl  
mit/ohne Fingerschutz  
oder als Pendeltüre**

**Exécution acier/acier Inox avec/sans  
anti-pince-doigts ou comme porte  
va-et-vient**

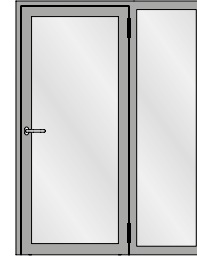
**Design options: steel / stainless steel,  
with/without finger-trap protection  
or as a swing door**



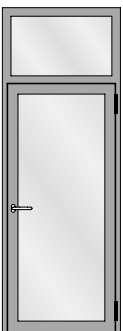
Einflügelige Türe  
Porte à un vantail  
Single leaf door



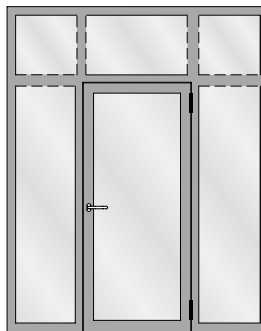
Einflügelige Türe mit Riegel  
Porte à un vantail avec traverse  
Single leaf door with transom



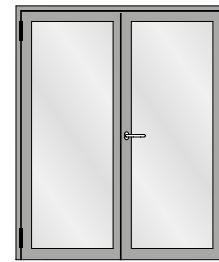
Einflügelige Türe mit festem Seitenteil  
Porte à un vantail avec partie latérale fixe  
Single leaf door with fixed side light



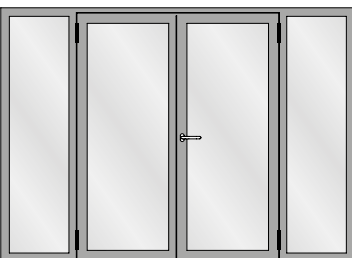
Einflügelige Türe mit festem Oberlicht  
Porte à un vantail avec imposte fixe  
Single leaf door with fixed top light



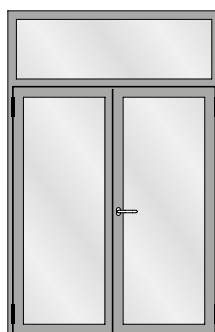
Einflügelige Türe mit zwei festen Seitenteilen  
und festem Oberlicht  
Porte à un vantail avec deux parties latérale fixe  
et imposte fixe  
Single leaf door with two fixed side light and  
fixed top light



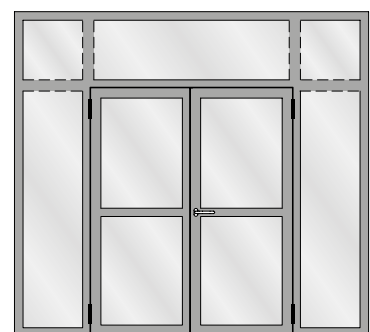
Zweiflügelige Türe  
Porte à deux vantaux  
Double leaf door



Zweiflügelige Türe mit zwei festen Seitenteilen  
Porte à deux vantaux avec deux parties  
latérales fixes  
Double leaf door with two fixed side lights



Zweiflügelige Türe mit festem Oberlicht  
Porte à deux vantaux avec imposte fixe  
Double leaf door with fixed top light



Zweiflügelige Türe mit zwei festen Seitenteilen  
und festen Oberlichtern  
Porte à deux vantaux avec deux parties latérales  
fixes et impostes fixes  
Double leaf door with two fixed side lights and  
fixed top lights

## Typenübersicht

### Sommaire des types

### Summary of types

Janisol 2 EI30

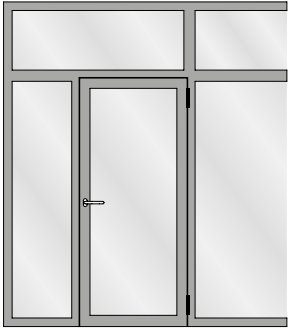
Janisol 2 EI30

Janisol 2 EI30

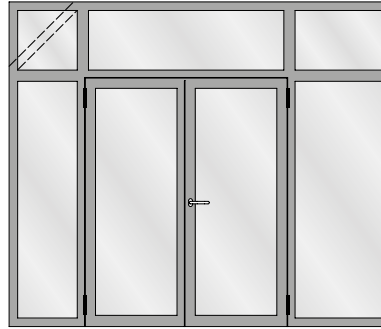
### Ausführungsvariante Stahl / Edelstahl mit/ohne Fingerschutz oder als Pendeltüre

### Exécution acier/acier Inox avec/sans anti-pince-doigts ou comme porte va-et-vient

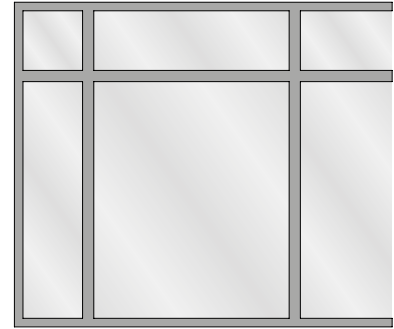
### Design options: steel / stainless steel, with/without finger-trap protection or as a swing door



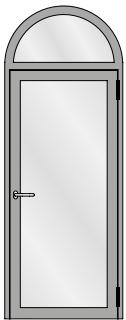
Festverglasung mit einflügeliger Türe  
Vitrage fixe avec porte à un vantail  
Fixed glazing with single leaf door



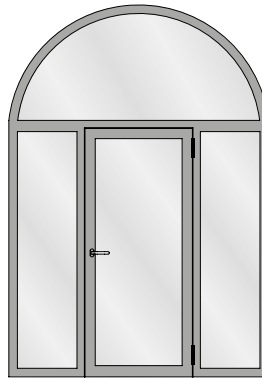
Festverglasung mit zweiflügeliger Türe  
Vitrage fixe avec porte à deux vantaux  
Fixed glazing with double leaf door



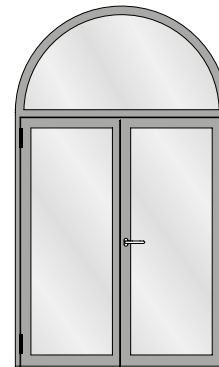
Festverglasung  
Vitrage fixe  
Fixed glazing



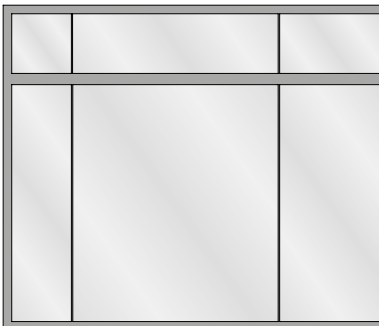
Einflügelige Türe mit Rundbogen-Oberlicht  
Porte à un vantail avec imposte demi-ronde  
Single leaf door with round arched top light



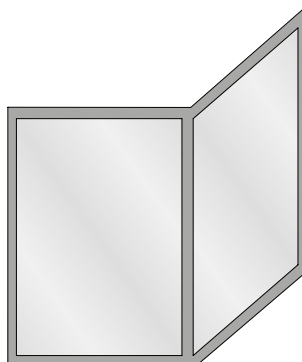
Einflügelige Türe mit zwei festen Seitenteilen und Rundbogen-Oberlicht  
Porte à un vantail avec deux parties latérales fixes et imposte demi-ronde  
Single leaf door with two fixed side lights and round arched top light



Zweiflügelige Türe mit Rundbogen-Oberlicht  
Porte à deux vantaux avec imposte demi-ronde  
Double leaf door with round arched top light



Stoßfugenverglasung  
Vitrage joint vif  
Butt-joint glazing



Eckausbildung  
Vitrage d'angle  
Corner glazing

Für Festverglasungen gelten nationale Zulassungen

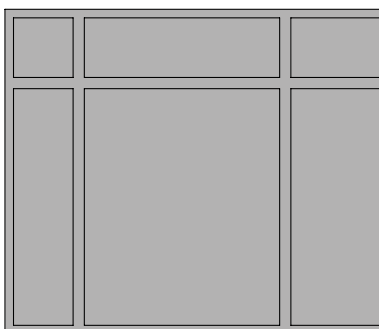
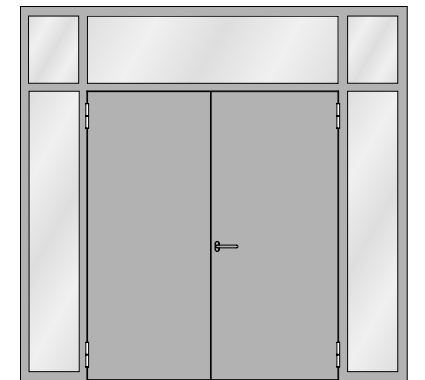
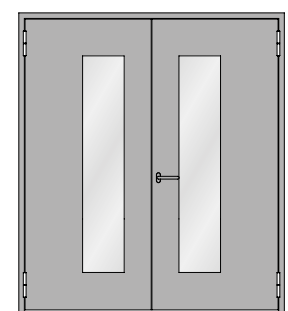
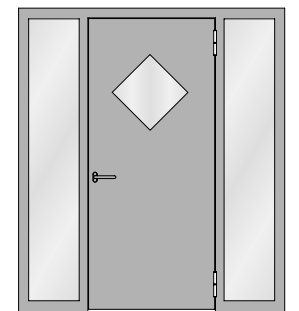
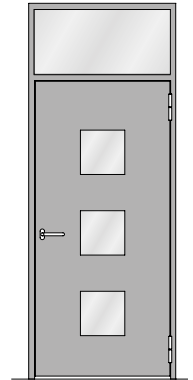
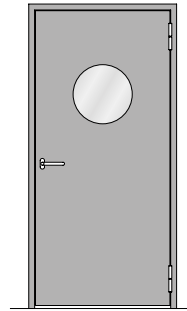
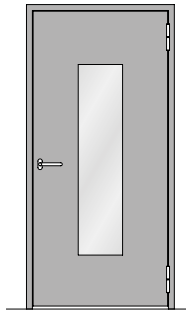
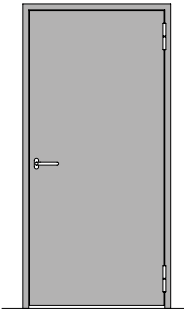
Les homologations nationales s'appliquent aux vitrages fixes

National approvals apply to fixed glazing

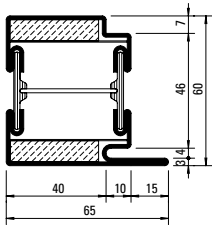
**Ausführungsvariante verblecht in  
der Bautiefe 60 mm und 70 mm**

**Exécution combinaison  
EI30 et EI60 ou EI90**

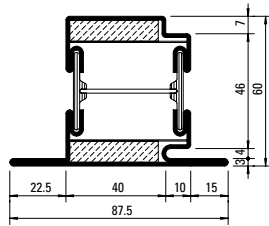
**Design option: clad in sheet metal in  
the 60 mm and 70 mm basic depths**



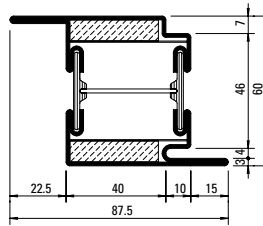
Für Festverglasungen gelten  
nationale Zulassungen  
Les homologations nationales  
s'appliquent aux vitrages fixes  
National approvals apply to fixed glazing



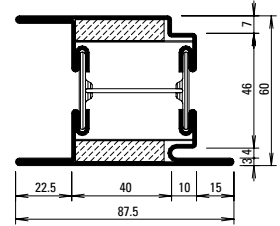
**630.013.2**  
**630.013.2 Z**  
 630.013.25



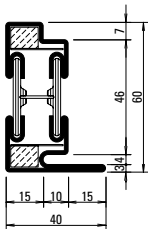
**630.114.2**  
**630.114.2 Z**  
 630.114.25



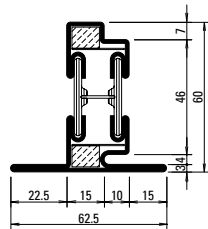
**630.416.2**  
**630.416.2 Z**  
 630.416.25



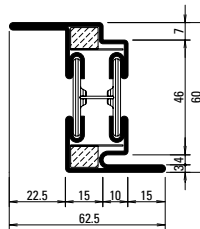
**630.428.2**  
**630.428.2 Z**



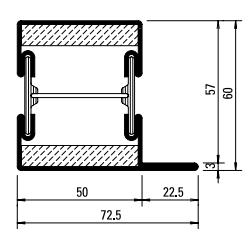
**630.010.2 Z**



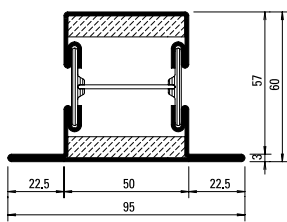
**630.110.2 Z**



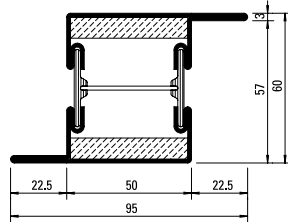
**630.411.2 Z**



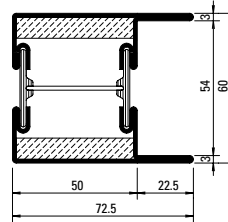
**601.685.2**  
**601.685.2 Z**  
 601.685.25



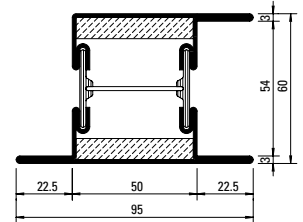
**602.685.2**  
**602.685.2 Z**  
 602.685.25



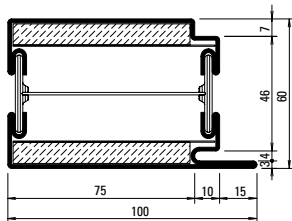
**603.685.2**  
**603.685.2 Z**



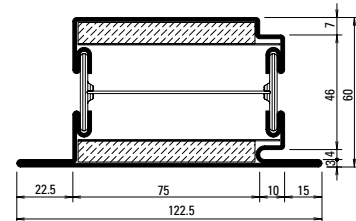
**604.685.2**  
**604.685.2 Z**



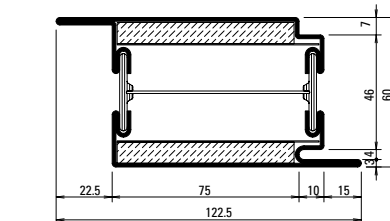
**605.685.2**  
**605.685.2 Z**  
 605.685.25



**630.016.2**  
**630.016.2 Z**  
 630.016.25



**630.115.2**  
**630.115.2 Z**  
 630.115.25

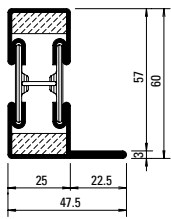


**630.417.2**  
**630.417.2 Z**  
 630.417.25

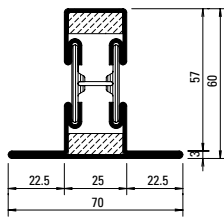
Profil-Nr.	G kg/m	I <sub>x</sub> cm <sup>4</sup>	W <sub>x</sub> cm <sup>3</sup>	I <sub>y</sub> cm <sup>4</sup>	W <sub>y</sub> cm <sup>3</sup>	U m <sup>2</sup> /m
<b>601.685.2 Z</b>	4,880	19,3	5,31	21,7	5,12	0,265
<b>602.685.2 Z</b>	5,400	22,1	5,58	31,1	6,54	0,310
<b>603.685.2 Z</b>	5,400	24,2	7,57	31,1	6,54	0,310
<b>604.685.2 Z</b>	5,400	24,1	7,53	27,2	7,03	0,321
<b>605.685.2 Z</b>	5,920	28,1	7,94	38,4	7,46	0,354
<b>630.010.2 Z</b>	3,760	13,3	3,54	4,13	1,63	0,233
<b>630.013.2 Z</b>	5,070	18,6	5,08	18,7	5,14	0,273

Profil-Nr.	G kg/m	I <sub>x</sub> cm <sup>4</sup>	W <sub>x</sub> cm <sup>3</sup>	I <sub>y</sub> cm <sup>4</sup>	W <sub>y</sub> cm <sup>3</sup>	U m <sup>2</sup> /m
<b>630.110.2 Z</b>	4,280	15,7	3,83	7,84	2,34	0,277
<b>630.114.2 Z</b>	5,590	21,4	5,36	27,4	5,93	0,317
<b>630.411.2 Z</b>	4,280	18,4	5,70	7,84	2,34	0,277
<b>630.416.2 Z</b>	5,590	23,7	7,32	27,4	5,93	0,317
<b>630.428.2 Z</b>	6,110	27,2	7,68	34,1	7,64	0,362
<b>630.016.2 Z</b>	6,880	25,8	7,23	61,0	11,63	0,343
<b>630.115.2 Z</b>	7,400	28,7	7,48	79,6	12,42	0,387
<b>630.417.2 Z</b>	7,400	30,5	9,47	79,6	12,42	0,387

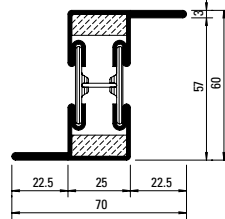




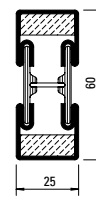
**601.635.2**  
**601.635.2 Z**



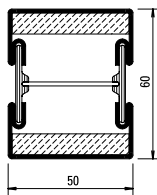
**602.635.2**  
**602.635.2 Z**



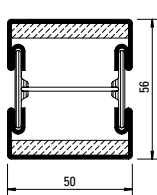
**603.635.2**  
**603.635.2 Z**



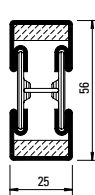
**600.006.2**  
**600.006.2 Z**



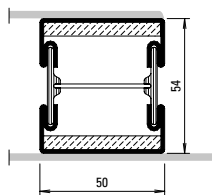
**600.005.2**  
**600.005.2 Z**  
**600.005.25**



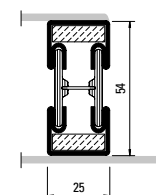
**600.001.2**  
**600.001.2 Z**



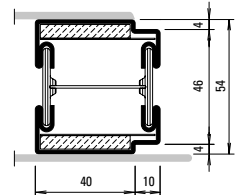
**600.002.2**  
**600.002.2 Z**



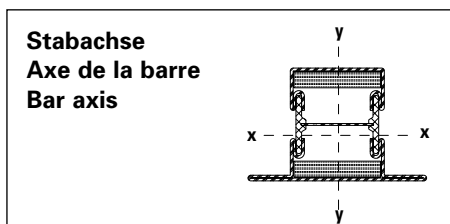
**600.007.2 Z**



**600.008.2 Z**



**600.010.2 Z**



Artikelbibliothek  
 Bibliothèque des articles  
 Article library

**DXF** **DWG**

**Oberfläche/Werkstoff**

Artikel-Nr.

**ohne Zusatz** = blank

**mit Z** = bandverzinkter Stahl

**Werkstoff 1.4301 (AISI 304)**

mit 25 = blank

mit 27 = geschliffen, Korn 220-240

Edelstahl geschliffen auf Anfrage

**Surface/Matériau**

No. d'article

**sans supplément** = brut

**avec Z** = bande d'acier zinguée

**Matériau 1.4301 (AISI 304)**

avec 25 = brut

avec 27 = polies, grain 220-240

Acier Inox polie sur demande

**Surface/Material**

Part no.

**without addition** = bright

**with Z** = strip galvanised steel

**Material 1.4301 (AISI 304)**

with 25 = bright

with 27 = polished, grain 220-240

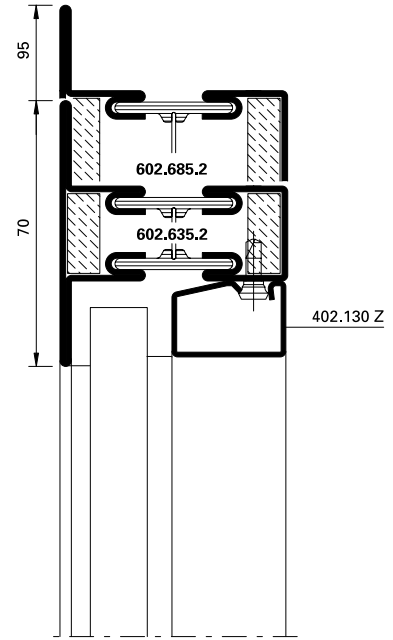
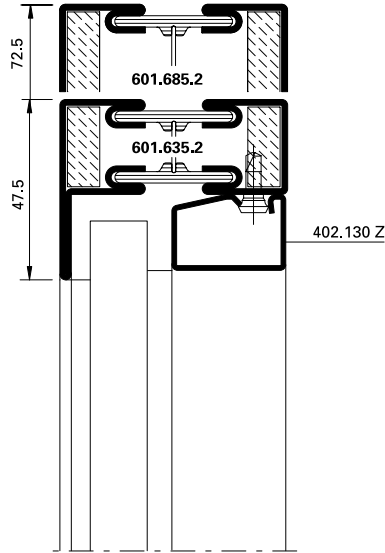
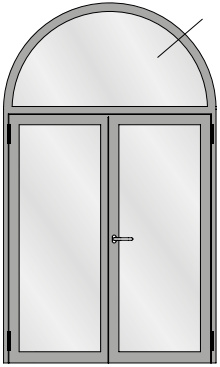
Stainless steel polished on request

Profil-Nr.	G kg/m	I <sub>x</sub> cm <sup>4</sup>	W <sub>x</sub> cm <sup>3</sup>	I <sub>y</sub> cm <sup>4</sup>	W <sub>y</sub> cm <sup>3</sup>	U m <sup>2</sup> /m
<b>601.635.2 Z</b>	3,800	14,0	3,78	5,84	1,88	0,215
<b>602.635.2 Z</b>	4,310	16,6	4,07	10,10	2,88	0,260
<b>603.635.2 Z</b>	4,310	19,1	5,97	10,10	2,88	0,260

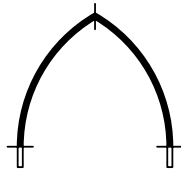
Profil-Nr.	G kg/m	I <sub>x</sub> cm <sup>4</sup>	W <sub>x</sub> cm <sup>3</sup>	I <sub>y</sub> cm <sup>4</sup>	W <sub>y</sub> cm <sup>3</sup>	U m <sup>2</sup> /m
<b>600.001.2 Z</b>	4,080	13,5	4,53	14,0	5,58	0,213
<b>600.002.2 Z</b>	3,100	9,06	3,03	2,60	2,08	0,163
<b>600.005.2 Z</b>	4,360	15,6	4,87	14,6	5,84	0,221
<b>600.006.2 Z</b>	3,280	10,4	3,26	2,76	2,20	0,171
<b>600.007.2 Z</b>	4,000	12,49	4,34	13,65	5,46	0,220
<b>600.008.2 Z</b>	3,080	10,12	3,75	2,80	2,24	0,170
<b>600.010.2 Z</b>	4,160	11,9	4,16	13,1	5,16	0,223

**Bogentüren**  
**Portes cintrées**  
**Arched doors**

Janisol 2 EI30  
 Janisol 2 EI30  
 Janisol 2 EI30



Halbrundbogen  
 Arc semi-circulaire  
 Semi-circular arch



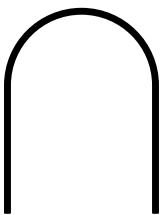
Spitzbogen  
 Arc en ogive  
 Gothic arch



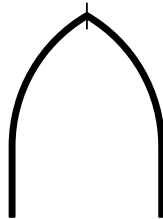
Stichbogen  
 Arc bombé  
 Segmented arch



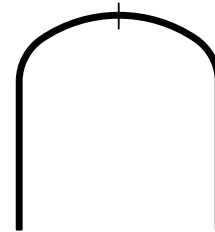
Korbbogen  
 Anse de panier  
 Oval arch



Halbrundbogen mit Schenkel  
 Arc surhaussé prolongée  
 Semi-circular arch with side extension



Spitzbogen mit Schenkel  
 Arc en ogive prolongée  
 Gothic arch with side extension



Korbbogen mit Schenkel  
 Anse de panier prolongée  
 Oval arch with side extension

**Bogentüren**  
**Portes cintrées**  
**Arched doors**

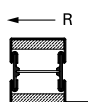
Janisol 2 EI30  
 Janisol 2 EI30  
 Janisol 2 EI30

Profil  
 Profilé  
 Profile

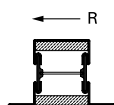
Min. Radius  
 Rayon min.  
 Min. radius  
 R



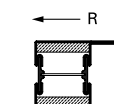
600.001.2 Z	1700 mm
600.002.2 Z	600 mm
600.005.2 Z	1650 mm
600.006.2 Z	500 mm
600.007.2 Z	1650 mm
600.008.2 Z	400 mm
600.010.2 Z	1250 mm



601.635.2 Z	500 mm
601.685.2 Z	1300 mm



602.635.2 Z	800 mm
602.685.2 Z	1300 mm



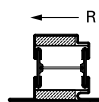
603.635.2 Z	1000 mm
603.685.2 Z	1550 mm

Profil  
 Profilé  
 Profile

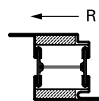
Min. Radius  
 Rayon min.  
 Min. radius  
 R



630.010.2 Z	700 mm
630.013.2 Z	1550 mm



630.110.2 Z	1000 mm
630.114.2 Z	1650 mm



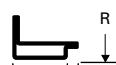
630.411.2 Z	1000 mm
630.416.2 Z	1700 mm

Stahl-Glasleisten  
 Parclores en acier  
 Steel glazing beads

Min. Radius  
 Rayon min.  
 Min. radius  
 R



402.112 Z	500 mm
402.115 Z	500 mm
402.120 Z	600 mm
402.125 Z	750 mm
402.130 Z	1000 mm



62.507 Z	300 mm
62.508 Z	300 mm
62.509 Z	300 mm

**Biegen von Edelstahl-Profilen auf Anfrage!**

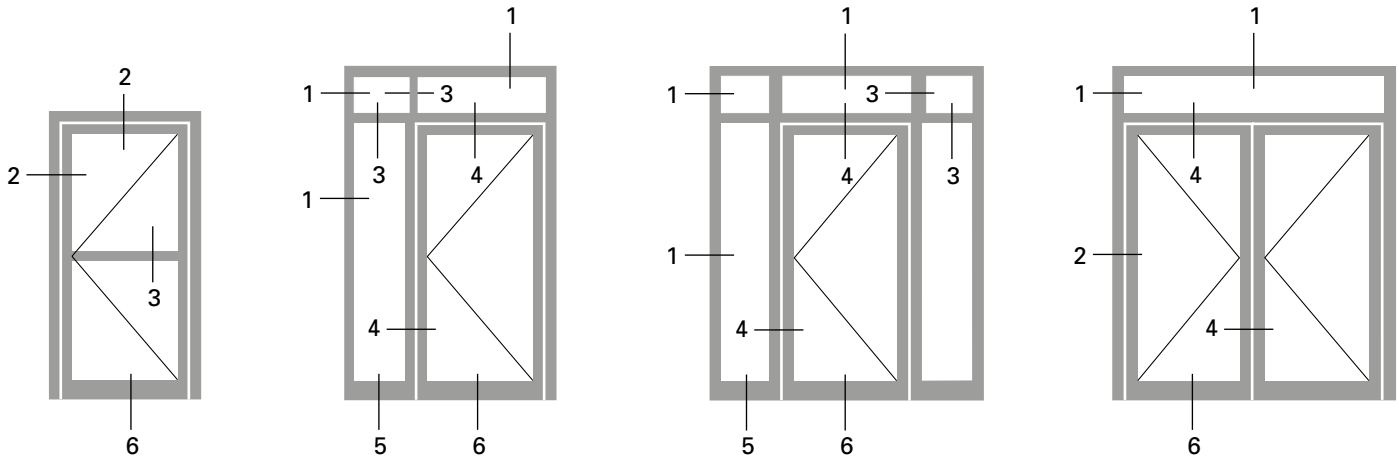
Die Radien-Angaben beziehen sich auf die langjährige Erfahrung und Fertigung im Hause Jansen.

**Profilés acier Inox sur demande!**

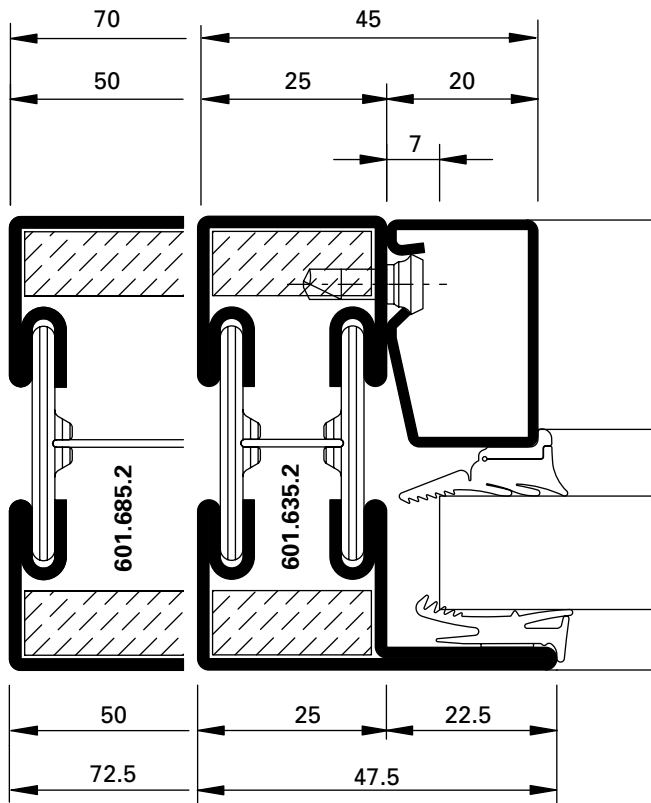
Les rayons indiqués se fondent sur la longue expérience et la fabrication au sein de la maison Jansen.

**Stainless steel profiles on request!**

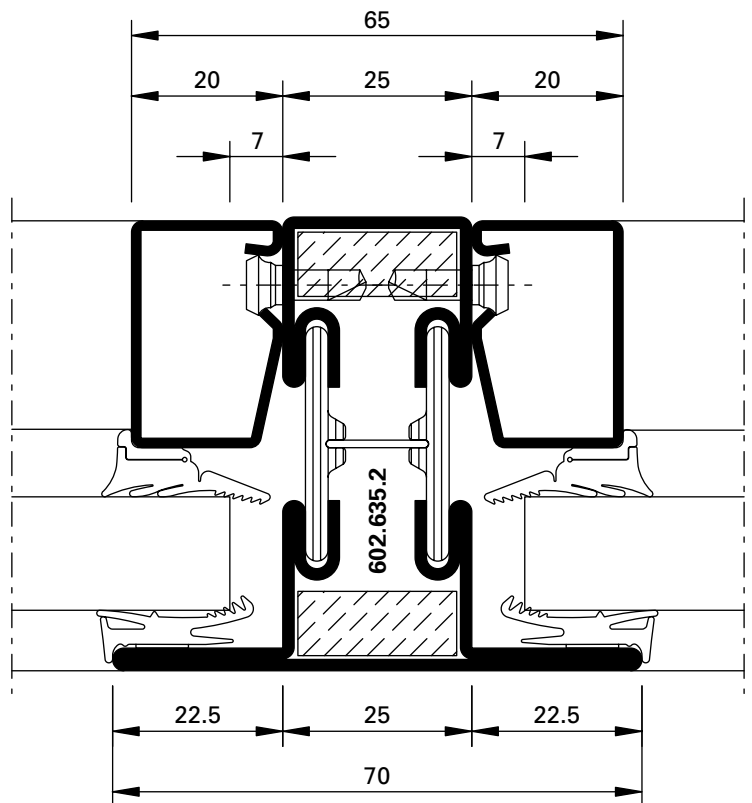
The radii specifications are based on the many years of experience Jansen has in fabrication.



1.0



3.1

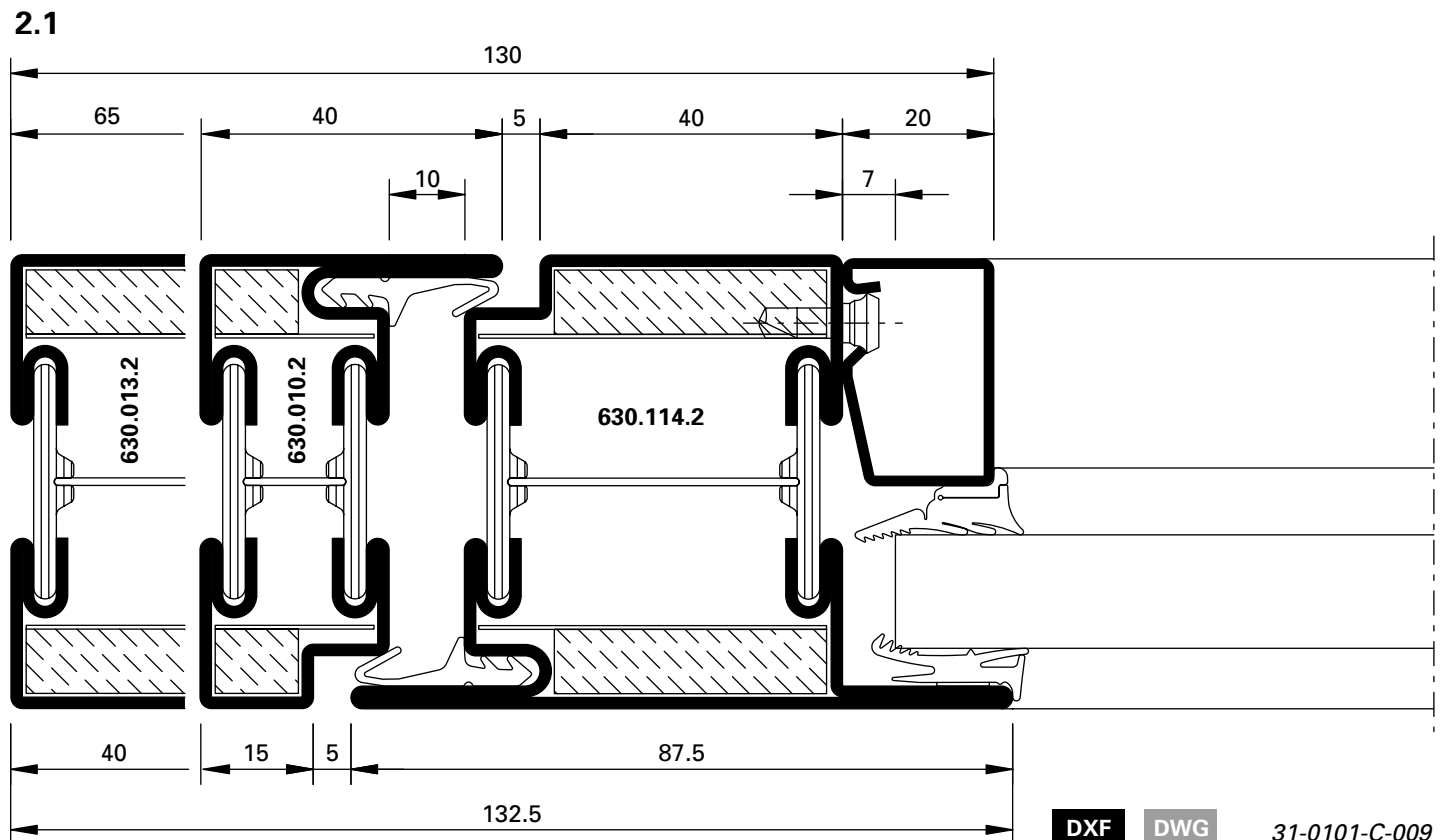
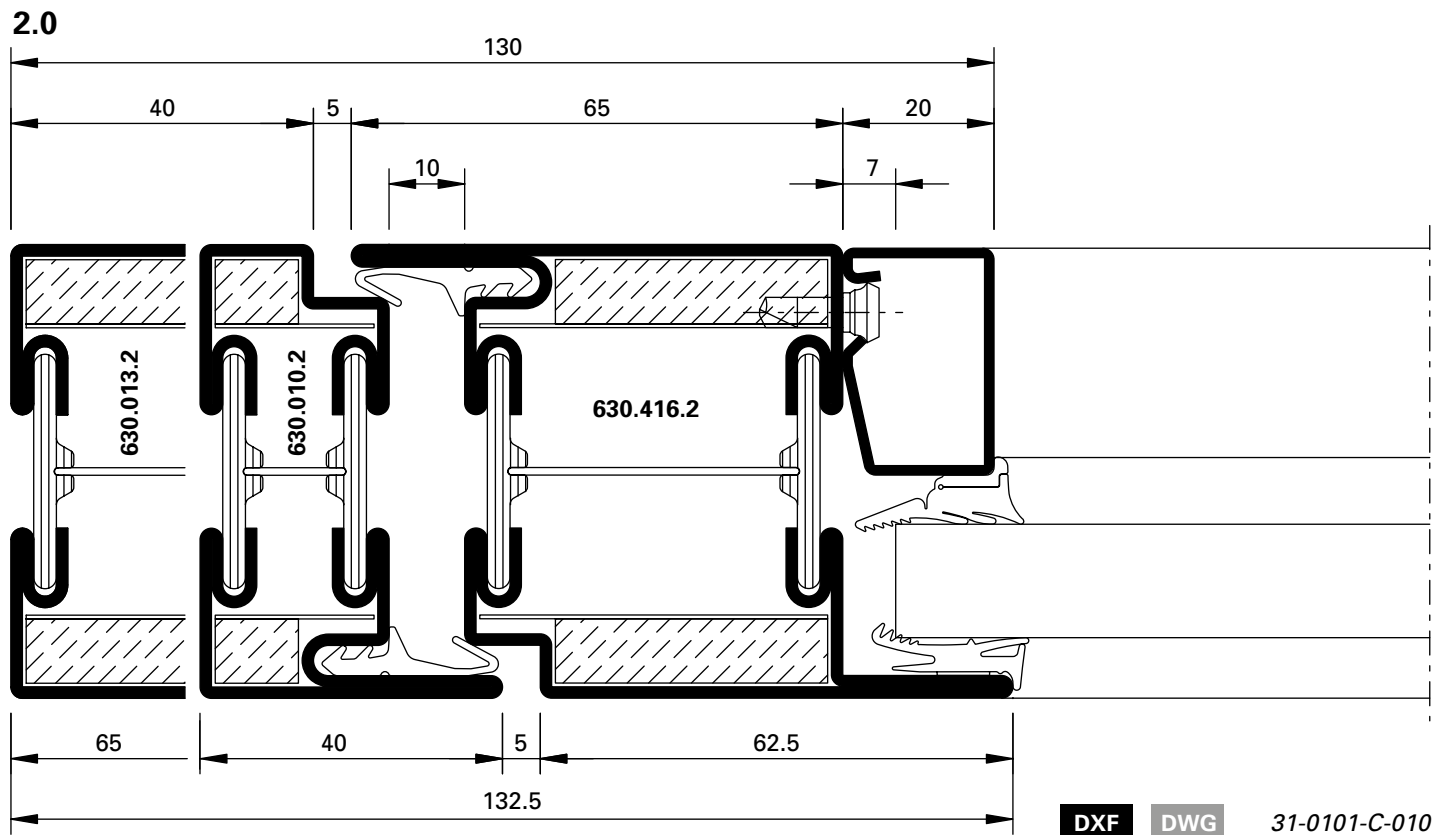


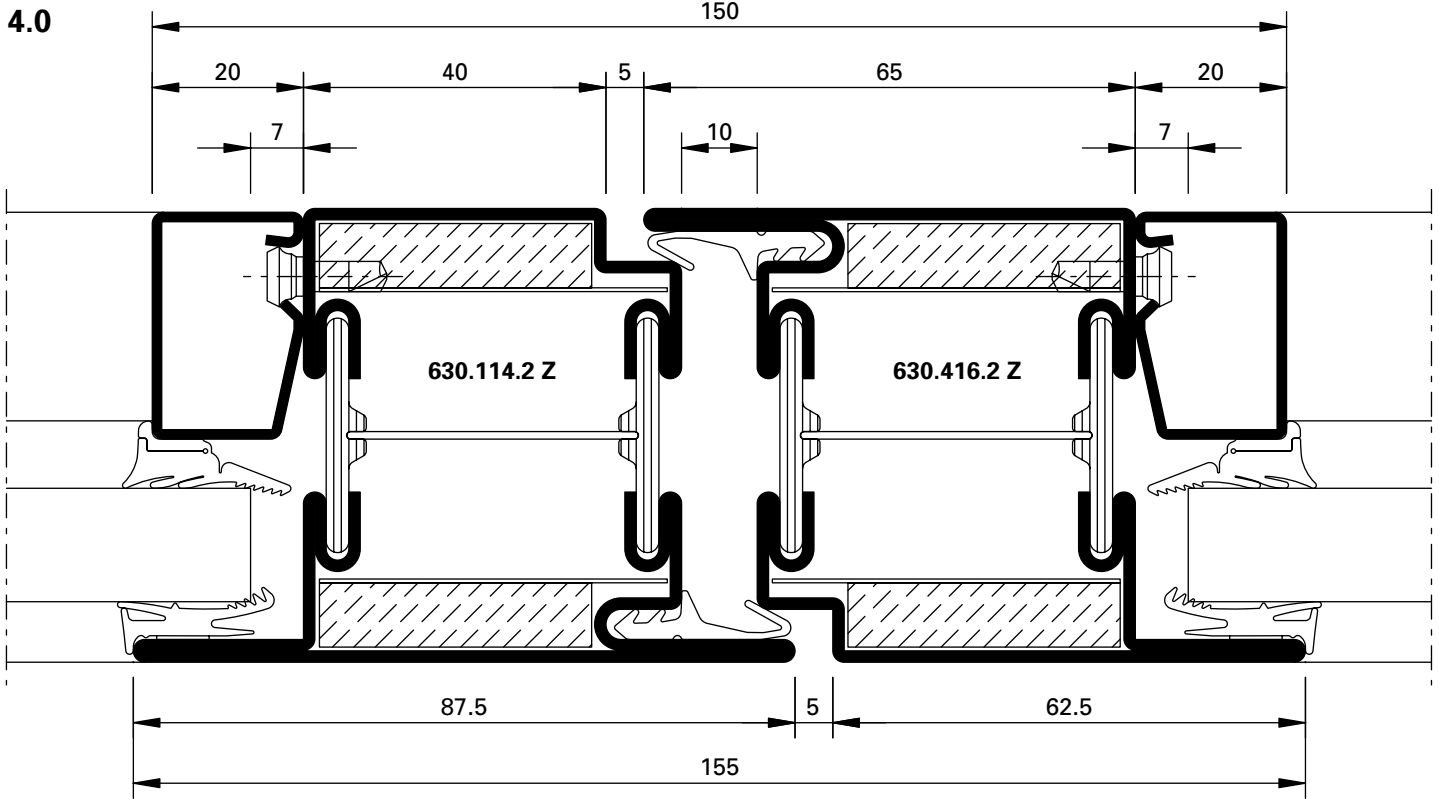
**DXF** **DWG** 31-0101-C-003

**DXF** **DWG** 31-0101-C-006

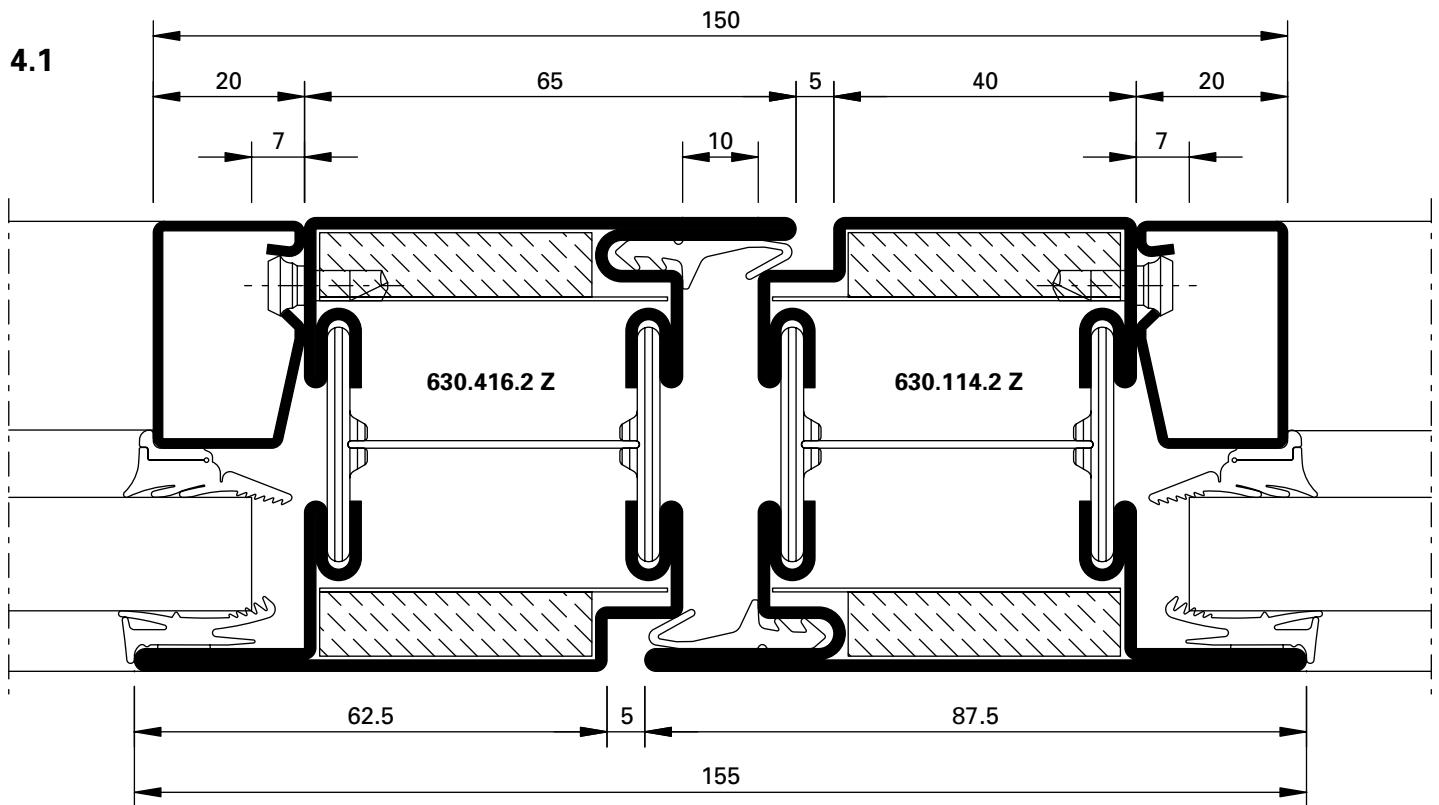
Schnittpunkte im Massstab 1:1  
Coupe de détails à l'échelle 1:1  
Section details on scale 1:1

Janisol 2 EI30  
Janisol 2 EI30  
Janisol 2 EI30



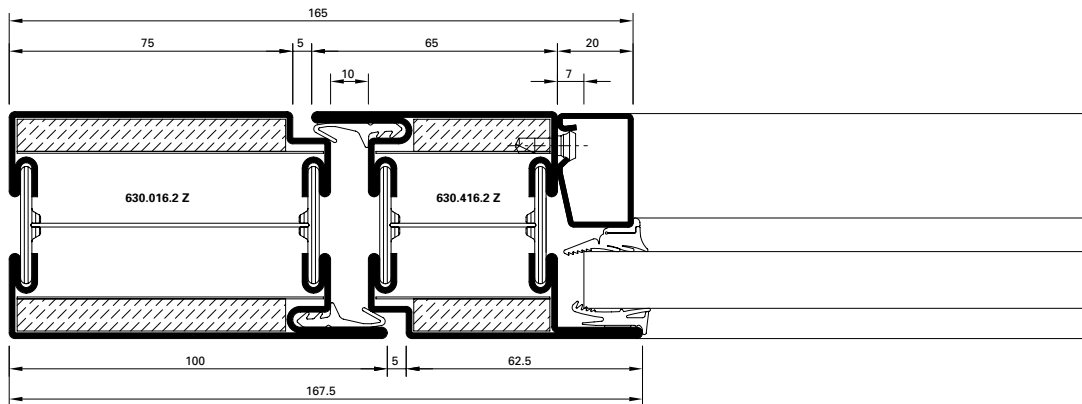


DXF DWG 31-0101-C-001



DXF DWG 31-0101-C-002

## 2.2

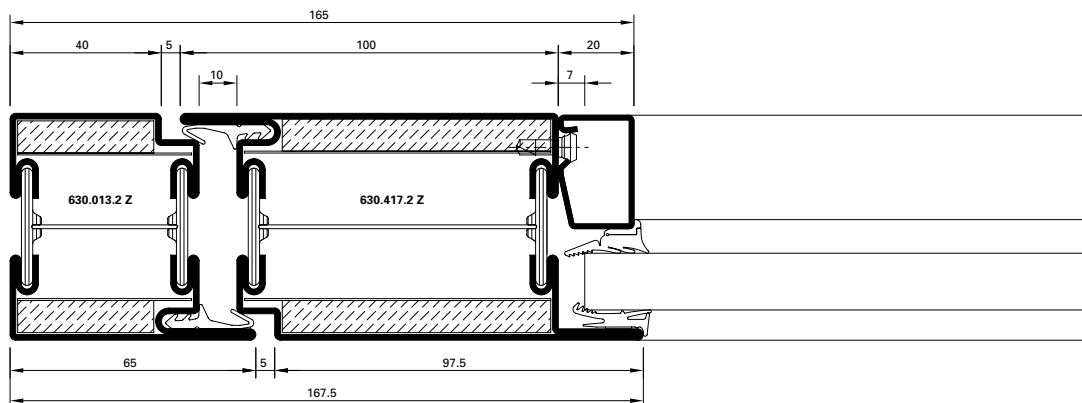


DXF

DWG

31-0101-C-029

## 2.3

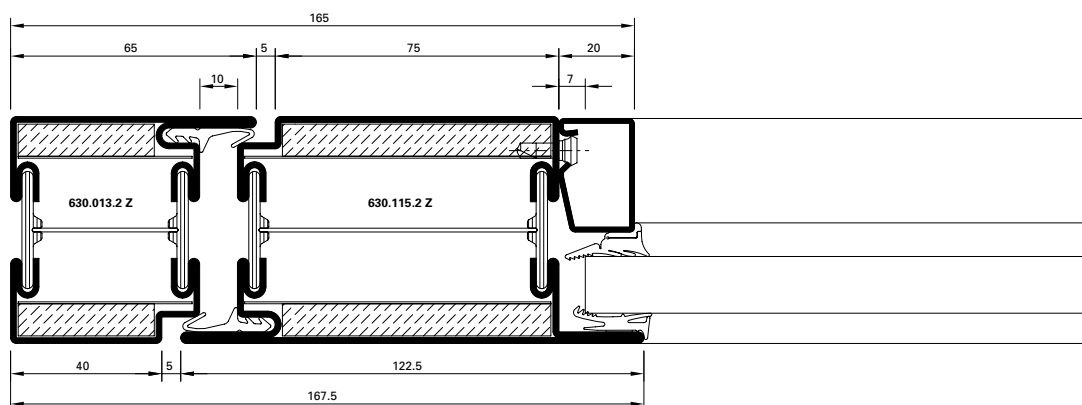


DXF

DWG

31-0101-C-027

## 2.4

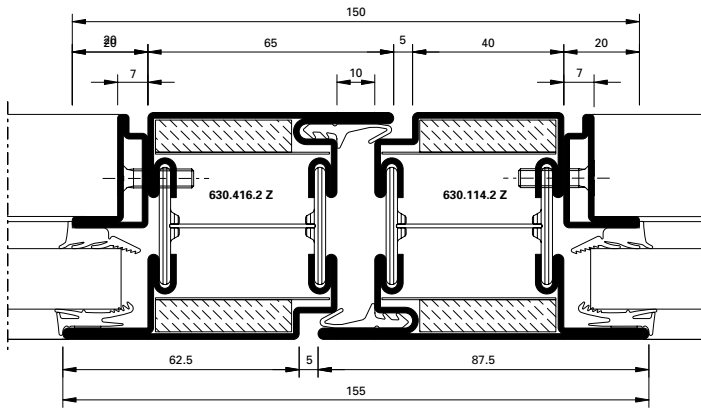


DXF

DWG

31-0101-C-028

4.2

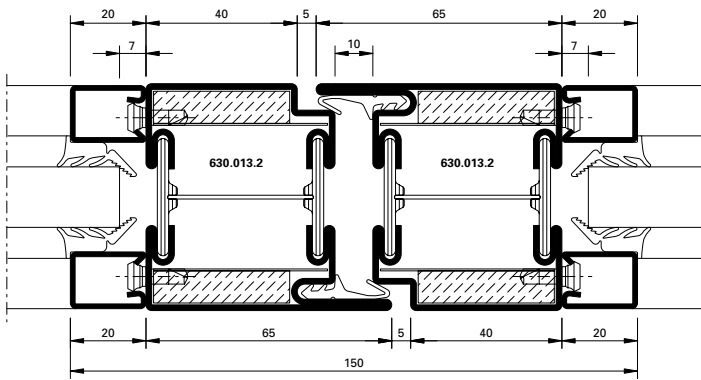


DXF

DWG

31-0101-C-030

4.3

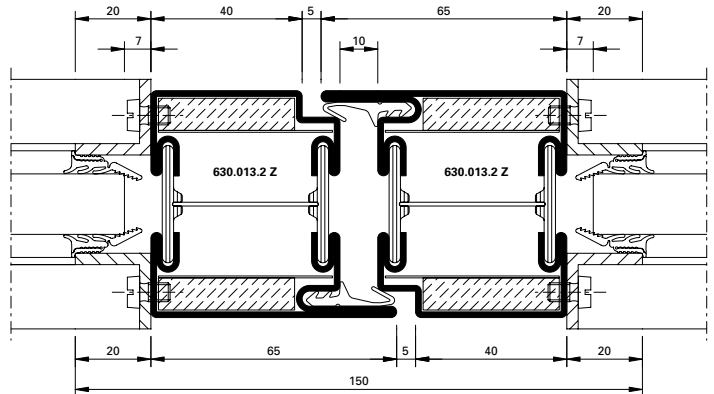


DXF

DWG

31-0101-C-031

4.4

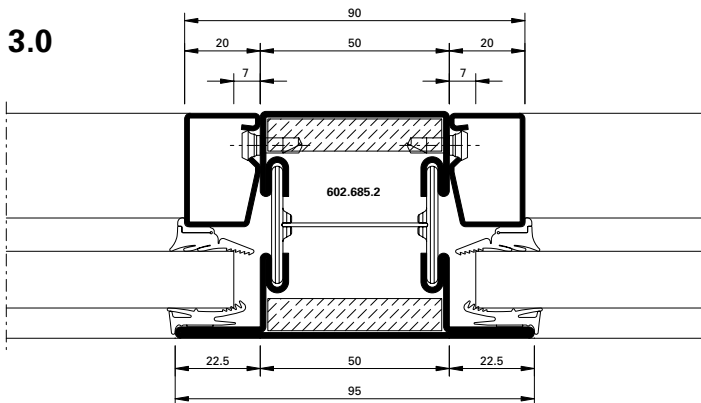


DXF

DWG

31-0101-C-032

3.0

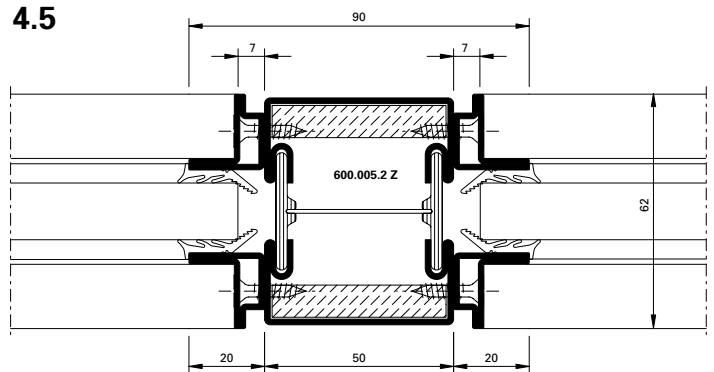


DXF

DWG

31-0101-C-005

4.5



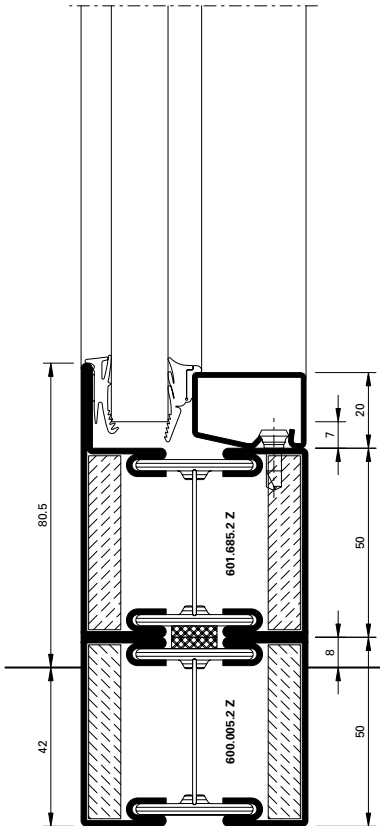
DXF

DWG

31-0101-C-012



5.0

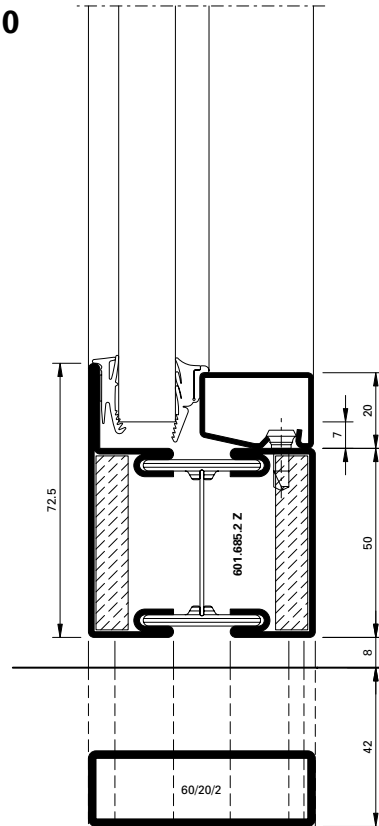


31-0101-C-013

DWG

DXF

6.0

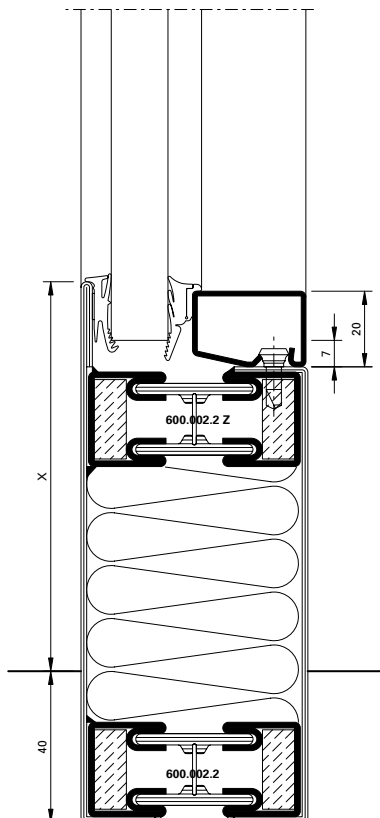


31-0101-C-014

DWG

DXF

5.1

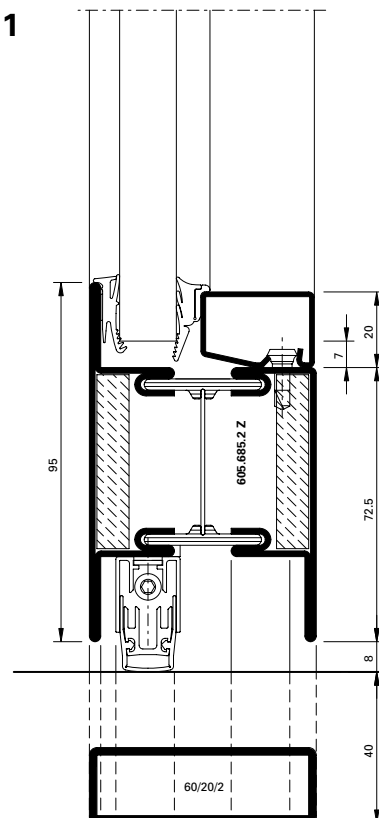


31-0101-C-016

DWG

DXF

6.1

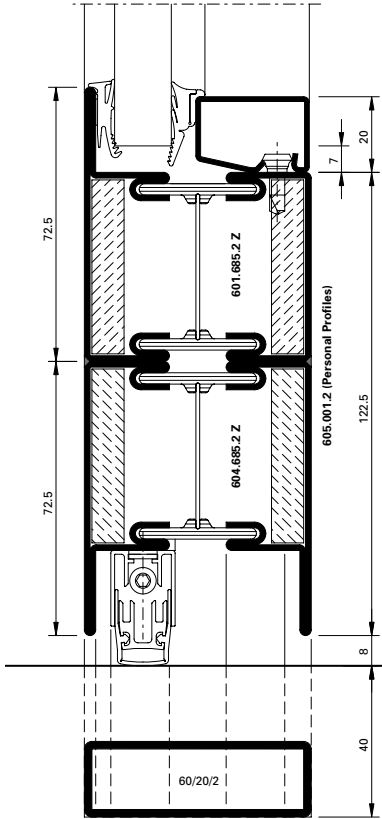


31-0101-C-017

DWG

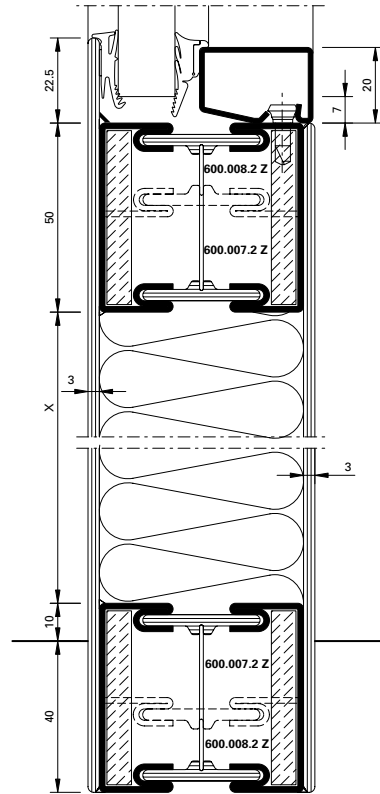
DXF

6.4



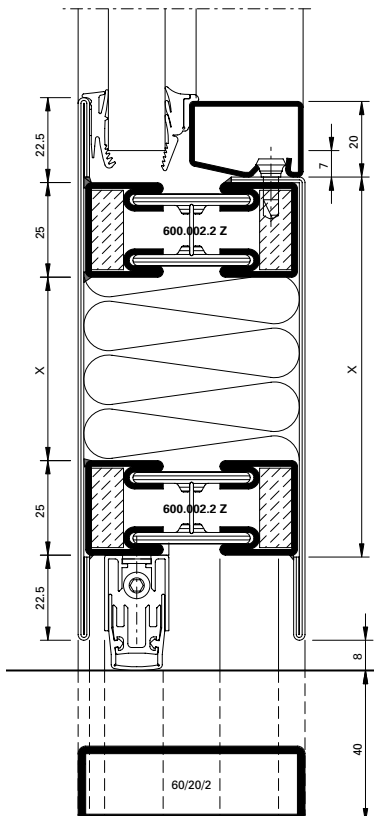
**DXF** **DWG** 31-0101-C-015

5.2



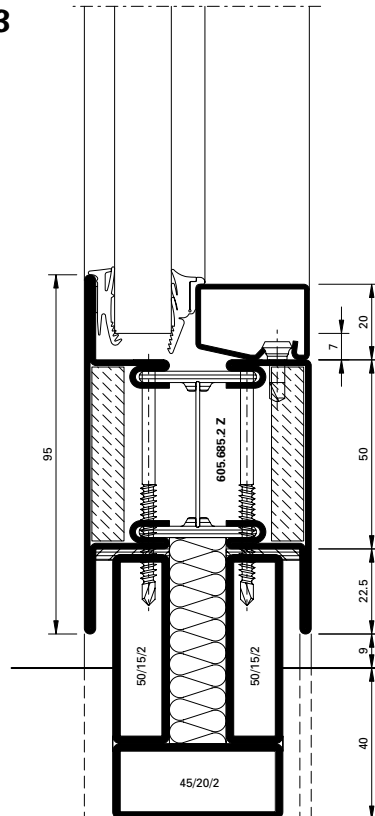
**DXF** **DWG** 31-0101-C-019

6.5

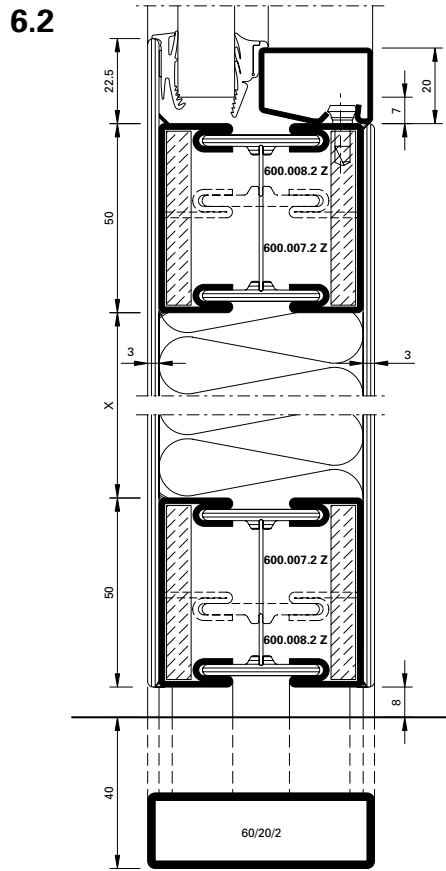


**DXF** **DWG** 31-0101-C-018

5.3

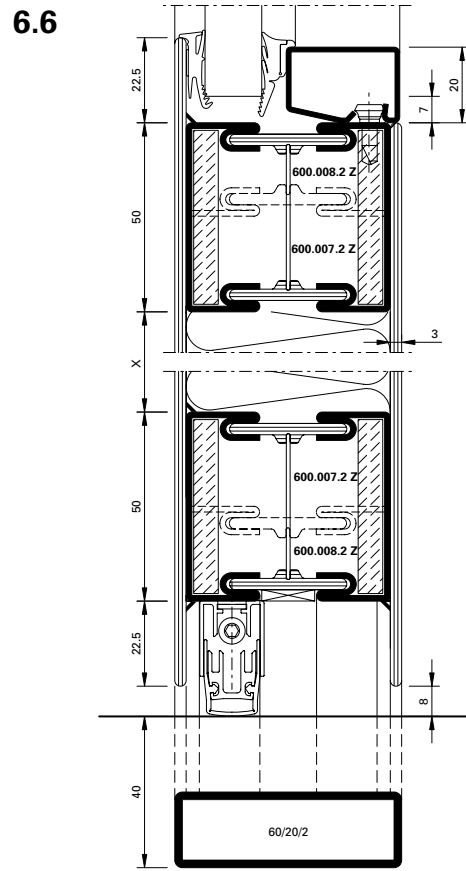


**DXF** **DWG** 31-0101-C-022



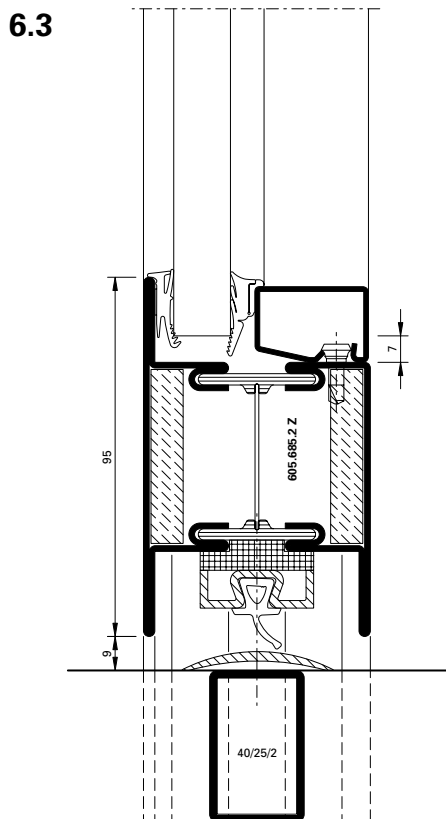
31-0101-C-020

DWG  
 DXF



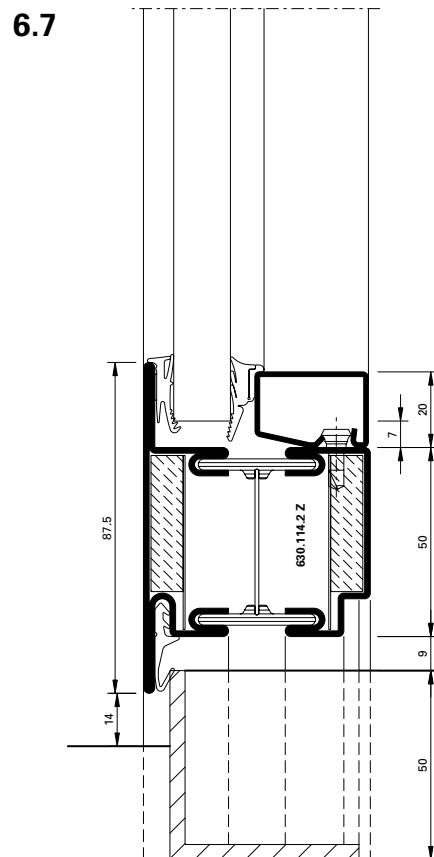
31-0101-C-021

DWG  
 DXF



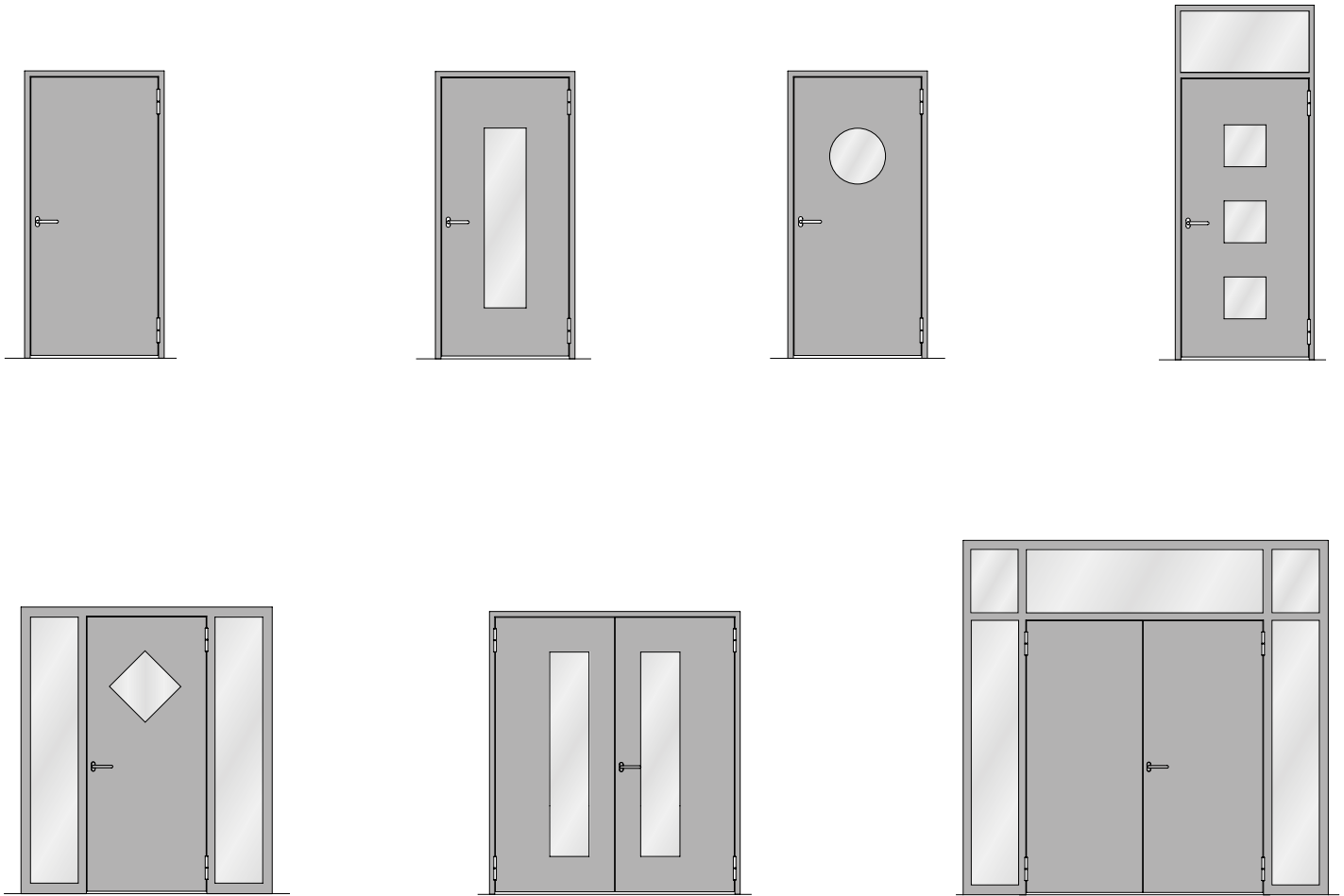
31-0101-C-023

DWG  
 DXF



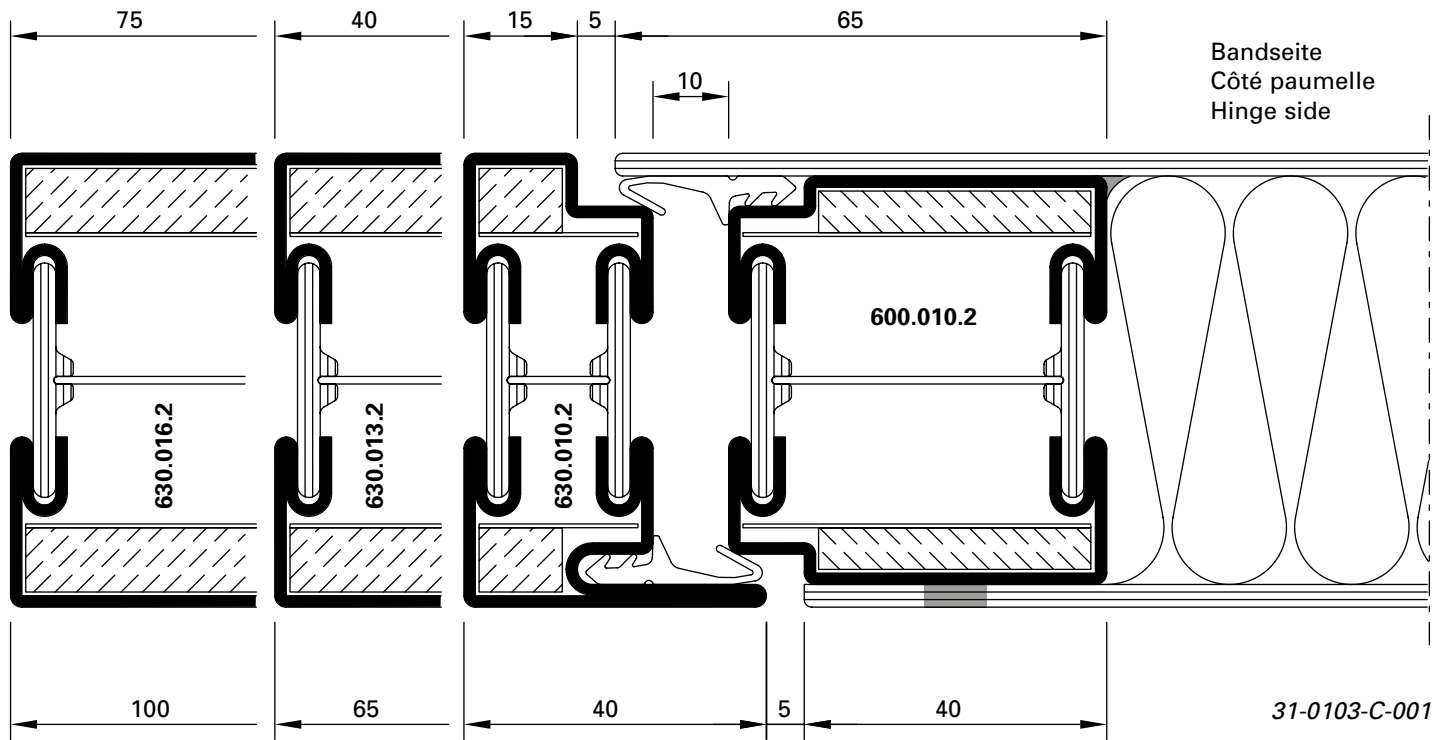
31-0101-C-024

DWG  
 DXF

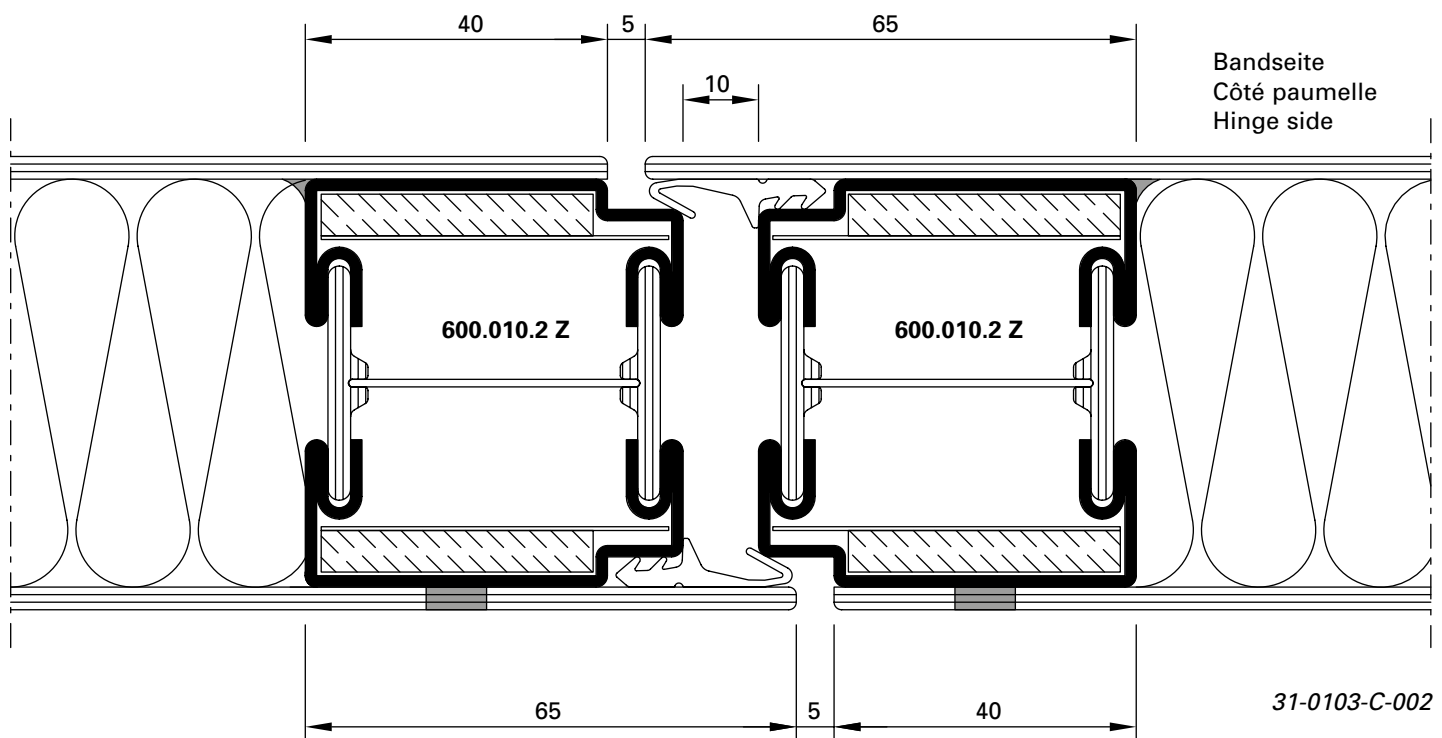


Schnittpunkte im Massstab 1:1  
Coupe de détails à l'échelle 1:1  
Section details on scale 1:1

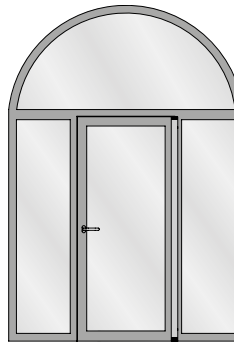
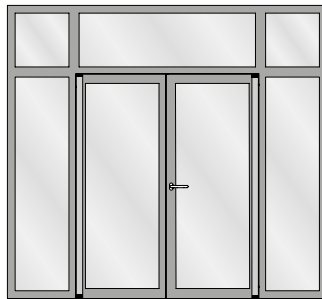
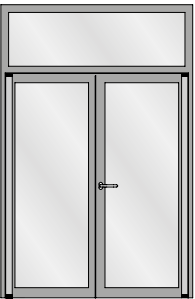
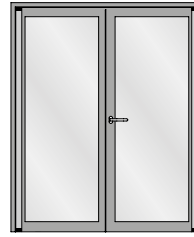
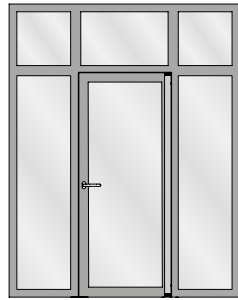
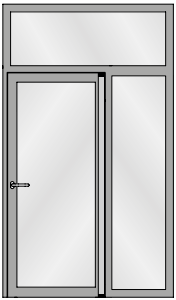
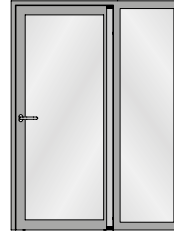
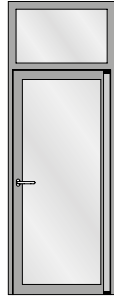
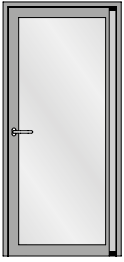
Janisol 2 EI30  
Janisol 2 EI30  
Janisol 2 EI30



DXF DWG

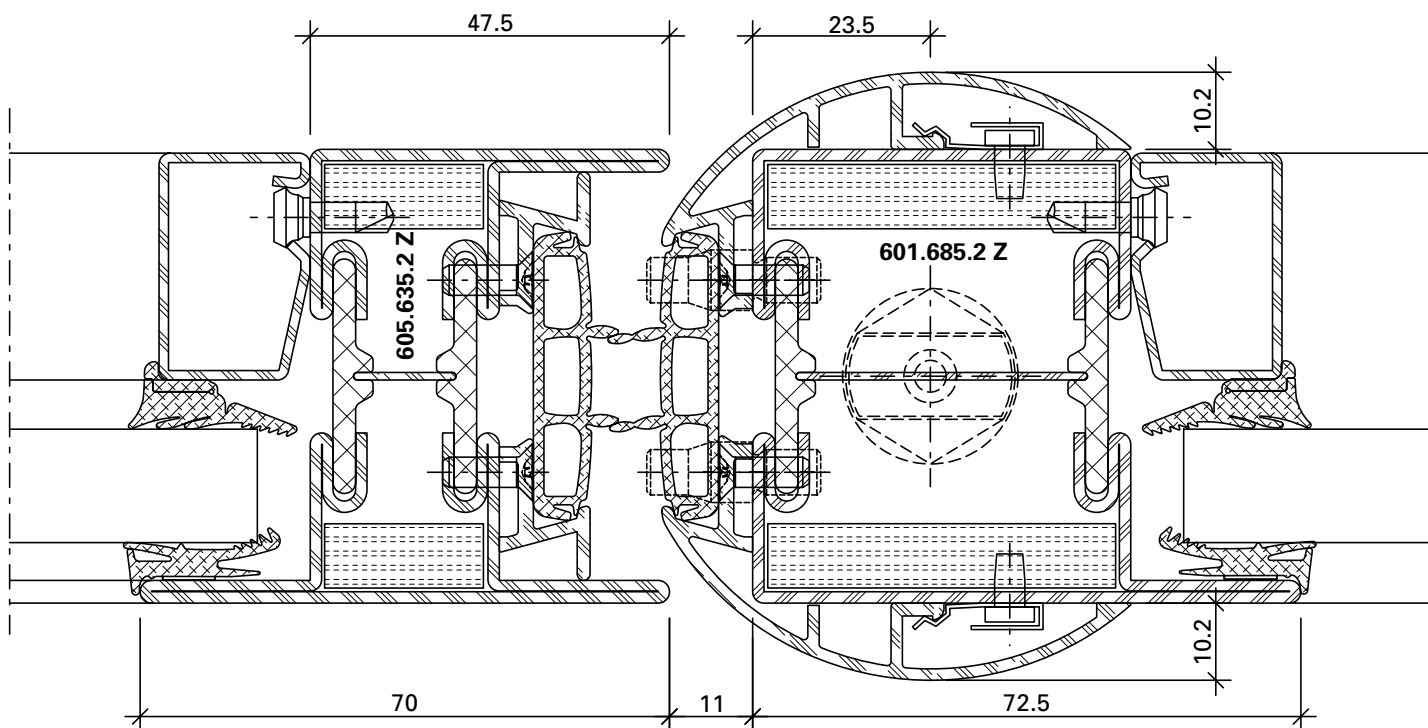
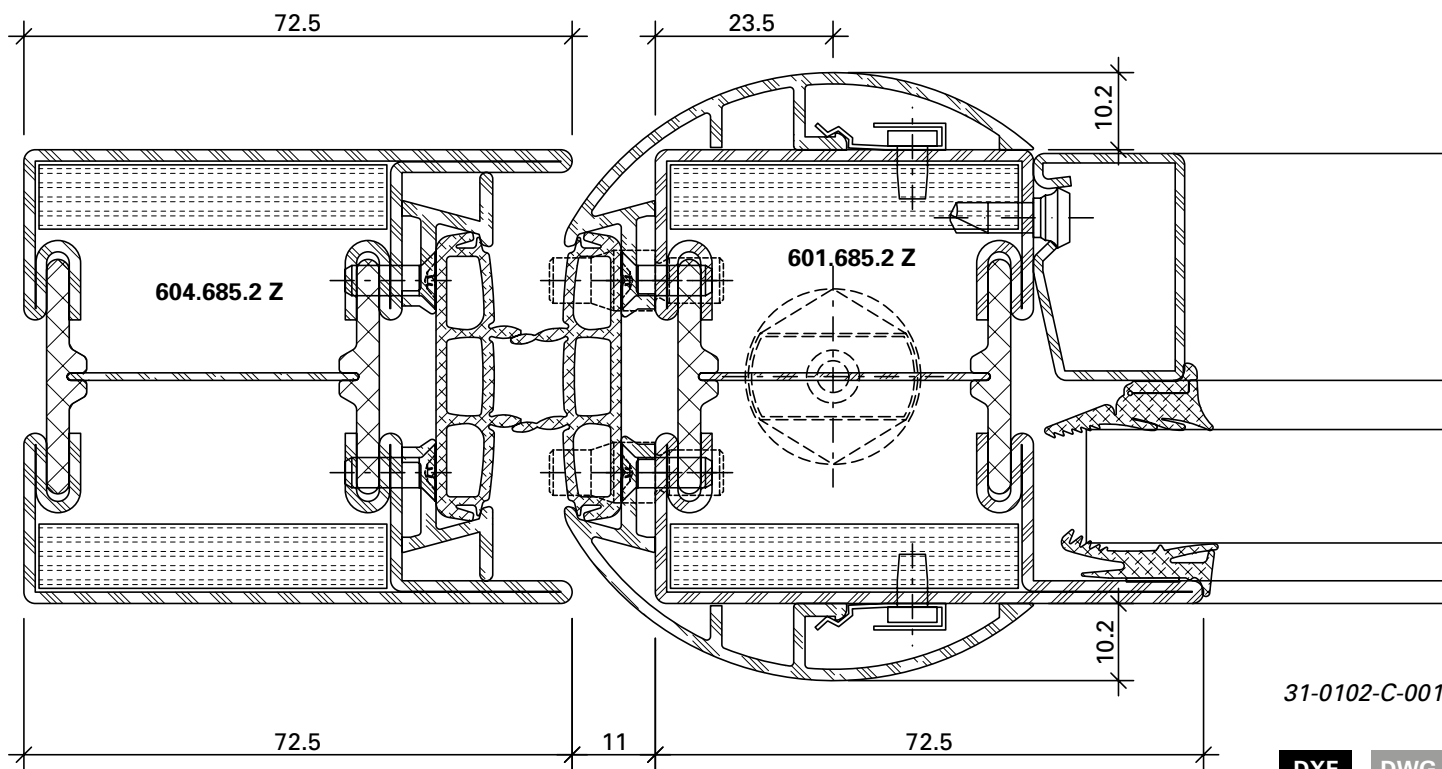


DXF DWG



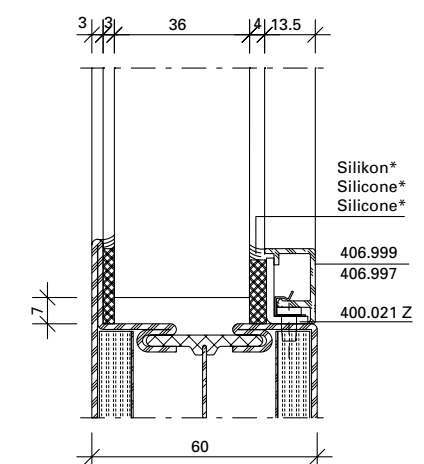
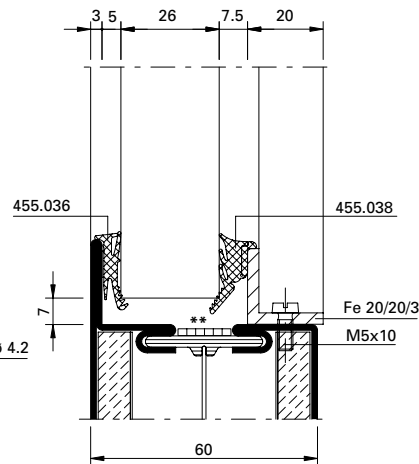
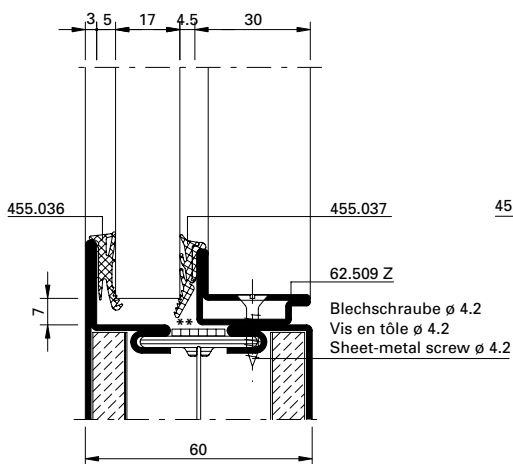
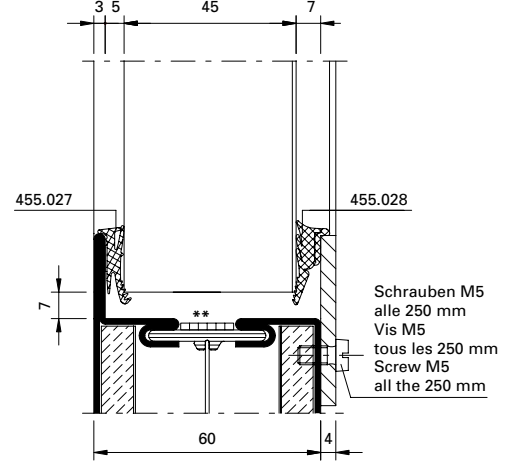
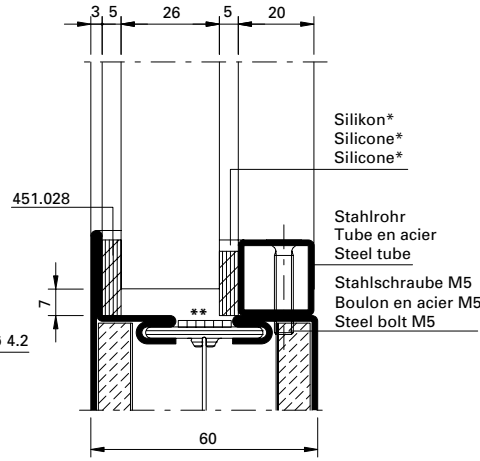
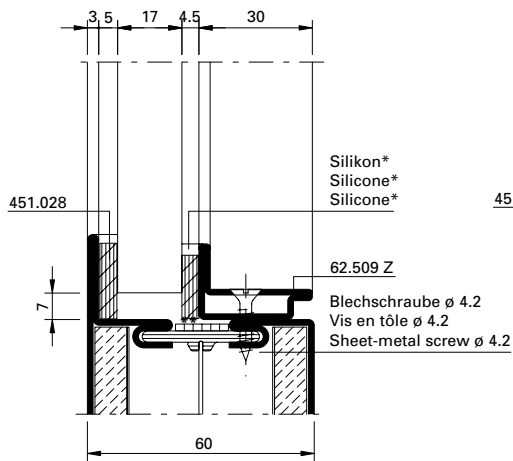
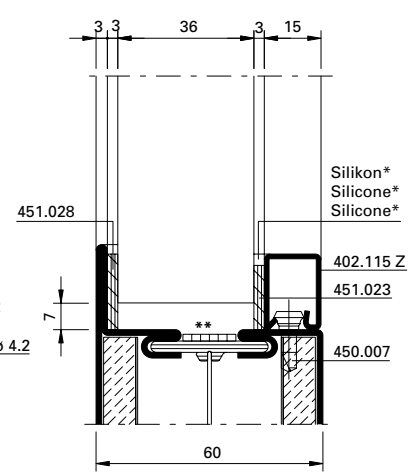
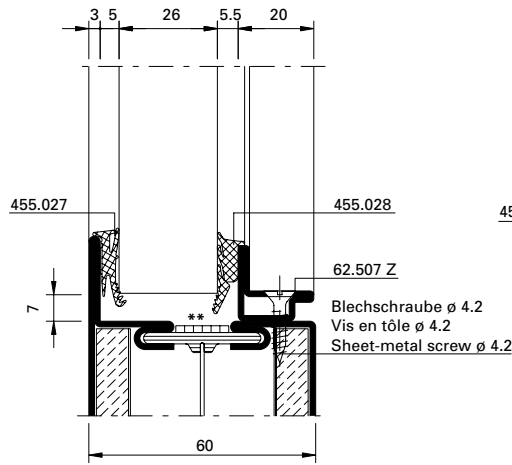
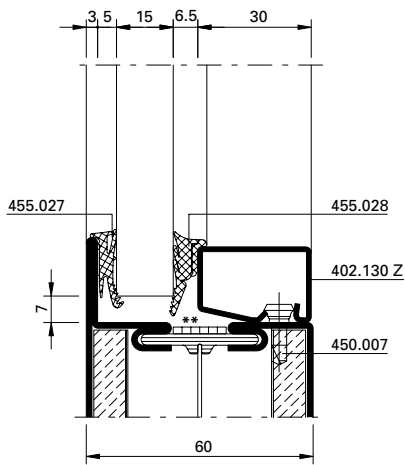
Schnittpunkte im Massstab 1:1  
Coupe de détails à l'échelle 1:1  
Section details on scale 1:1

Janisol 2 EI30  
Janisol 2 EI30  
Janisol 2 EI30



**Glasleisten-Varianten im Massstab 1:2**  
**Variantes de parcloses à l'échelle 1:2**  
**Glazing bead options on scale 1:2**

Janisol 2 EI30  
 Janisol 2 EI30  
 Janisol 2 EI30



\* Silikon wahlweise

\* Silicone au choix

\* Silicone optional

\*\* Auf das Brandschutzlaminat kann verzichtet werden, wenn Gläser mit aufschäumendem Randverbund verwendet werden.

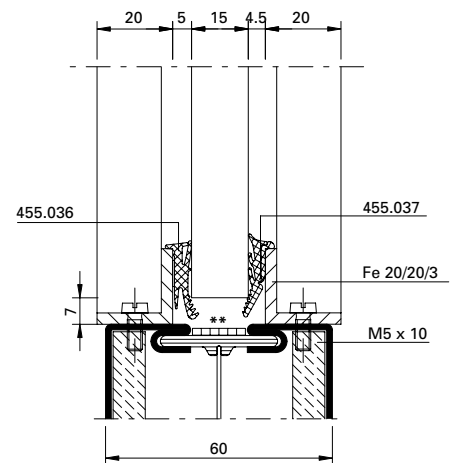
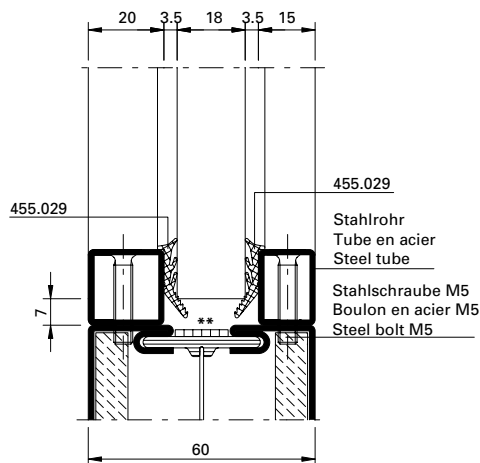
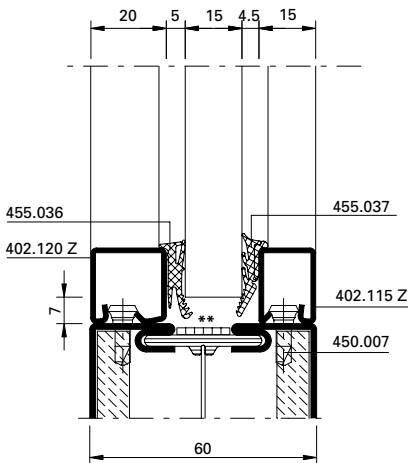
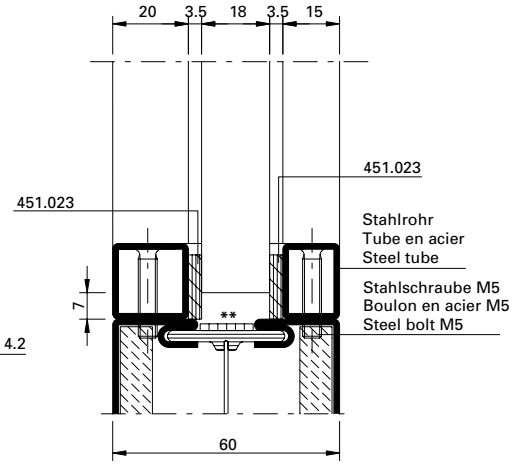
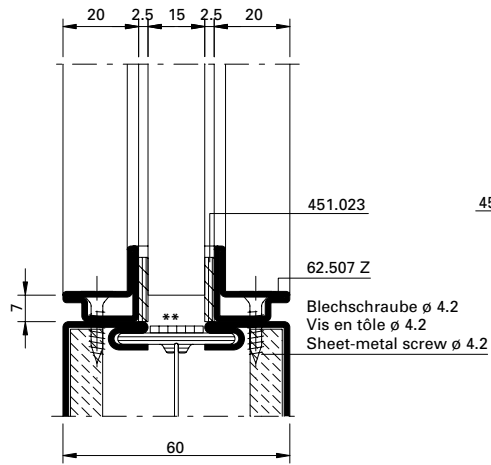
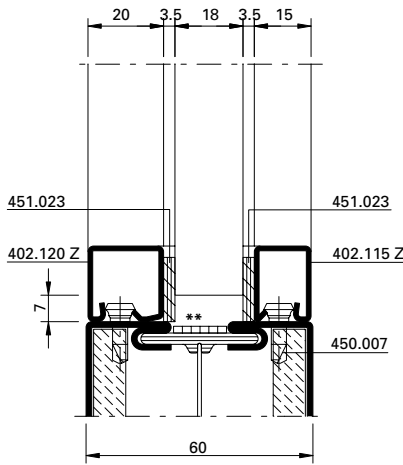
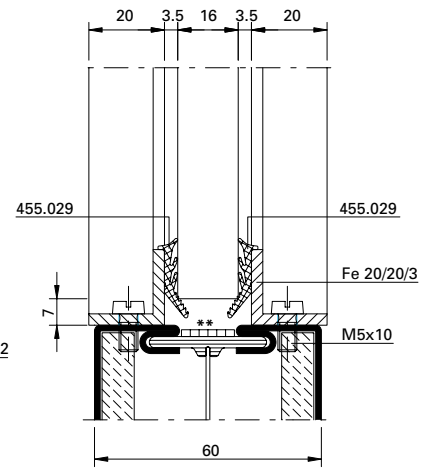
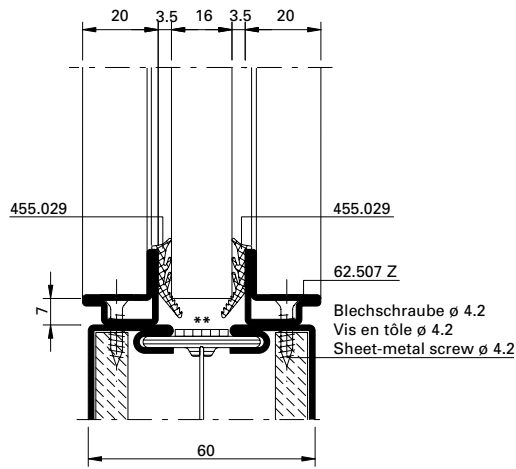
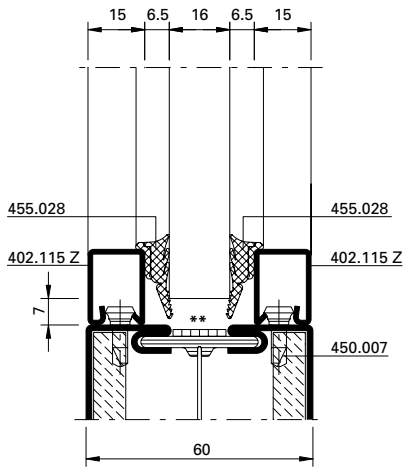
\*\* Il est possible de se passer de la bande de protection-incendie quand les vitres sont utilisées avec un scellement moussant.

\*\* The fire resistant laminate can be dispensed with if the glass is used with a foaming glass edge seal.



**Glasleisten-Varianten im Massstab 1:2**  
**Variantes de parcloles à l'échelle 1:2**  
**Glazing bead options on scale 1:2**

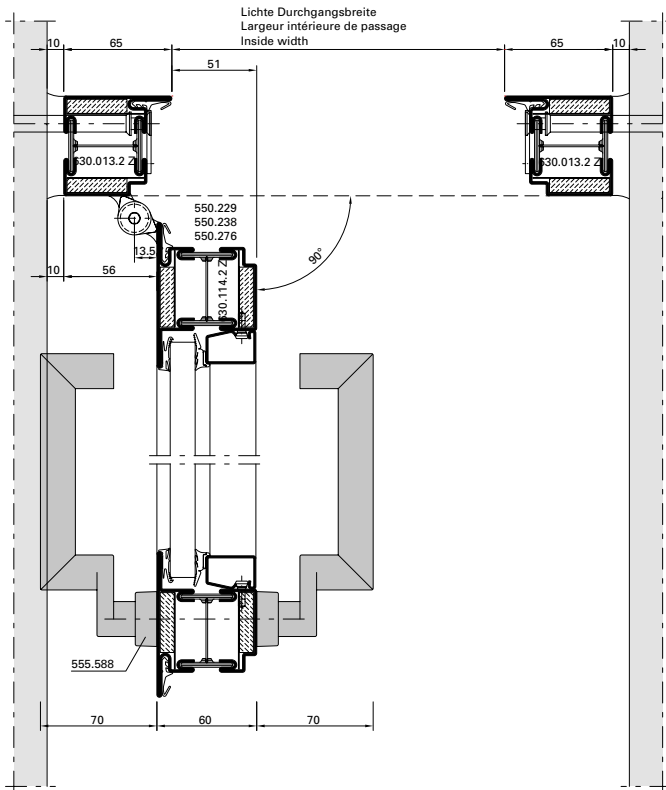
Janisol 2 EI30  
 Janisol 2 EI30  
 Janisol 2 EI30



\*\* Auf das Brandschutzlaminat kann verzichtet werden, wenn Gläser mit aufschäumendem Randverbund verwendet werden.

\*\* Il est possible de se passer de la bande de protection-incendie quand les vitres sont utilisées avec un scellement moussant.

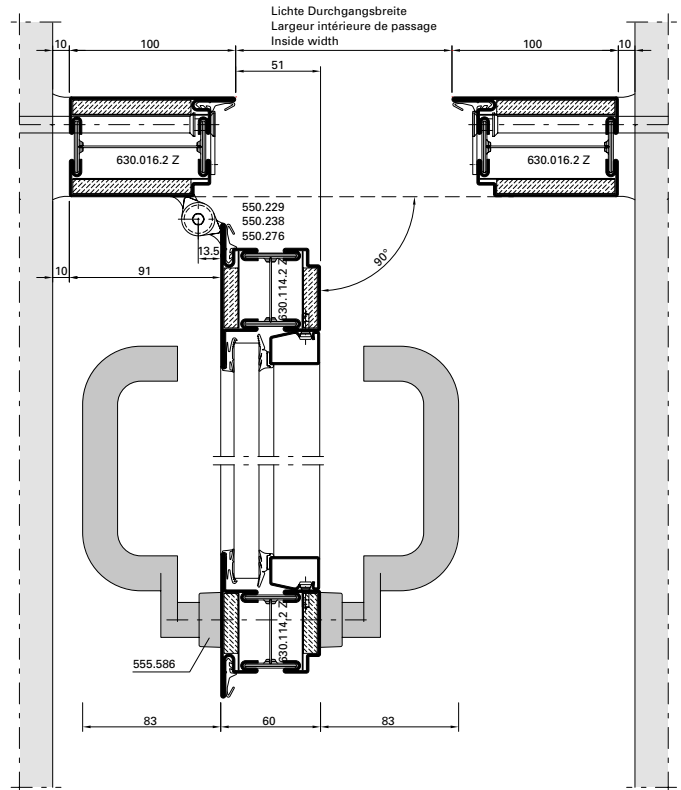
\*\* The fire resistant laminate can be dispensed with if the glass is used with a foaming glass edge seal.



**DXF**

**DWG**

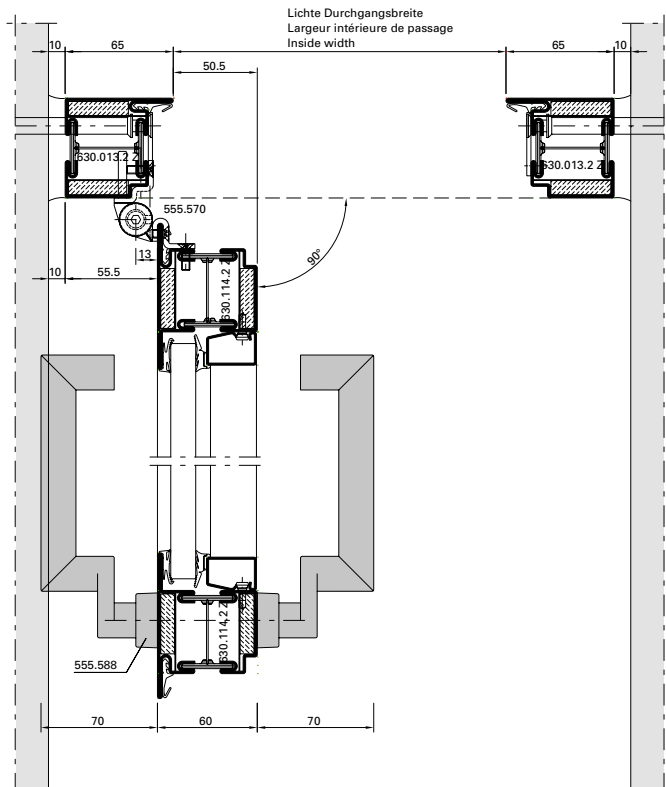
31-0101-E-013



**DXF**

**DWG**

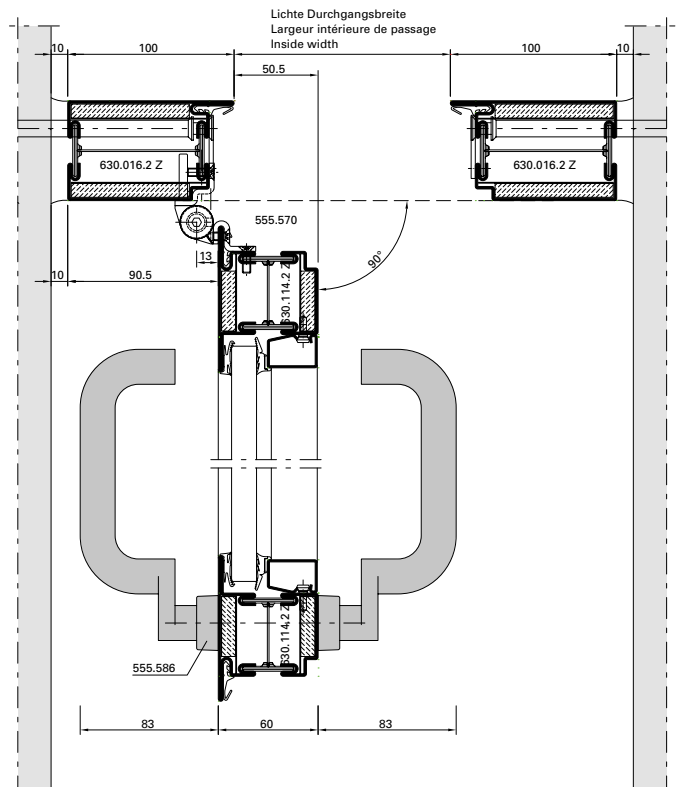
31-0101-E-014



**DXF**

**DWG**

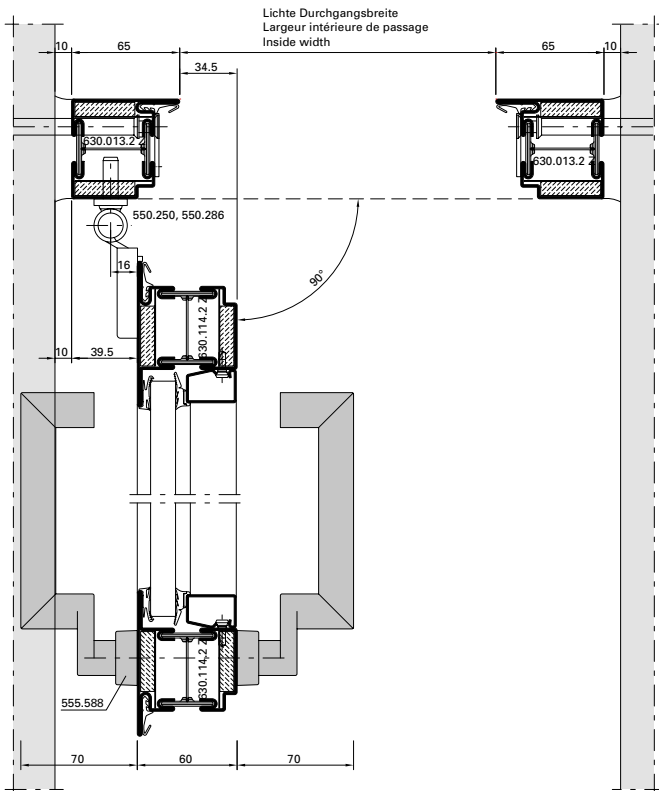
31-0101-E-018



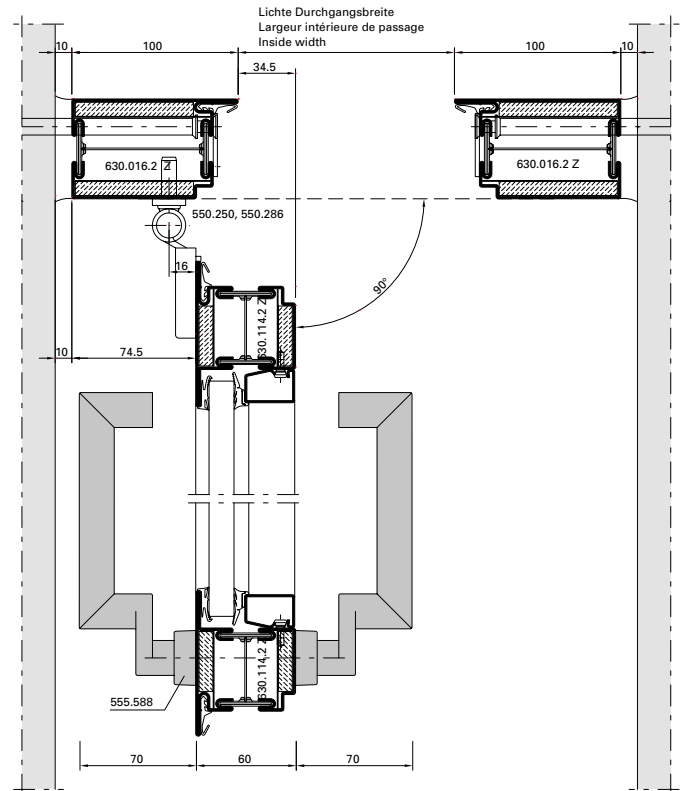
**DXF**

**DWG**

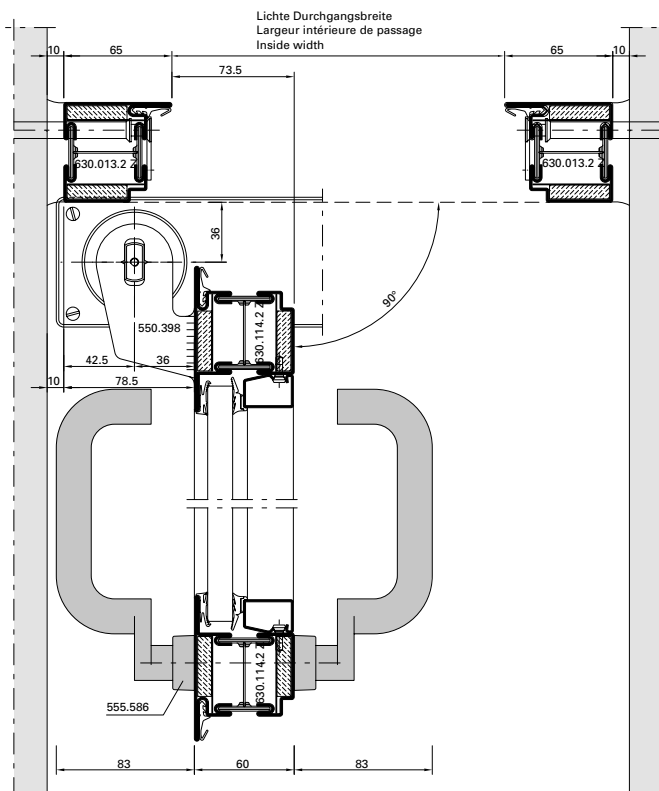
31-0101-E-019



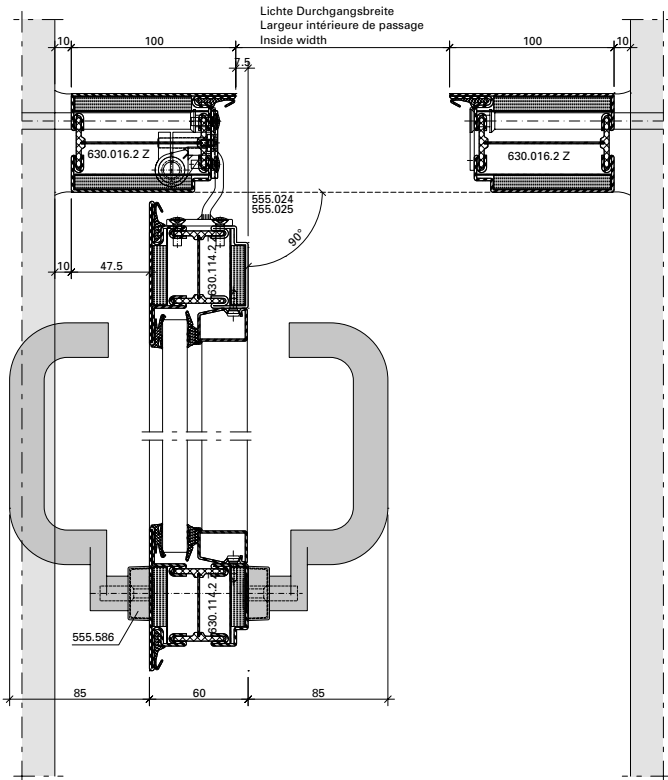
**DXF** **DWG** 31-0101-E-015



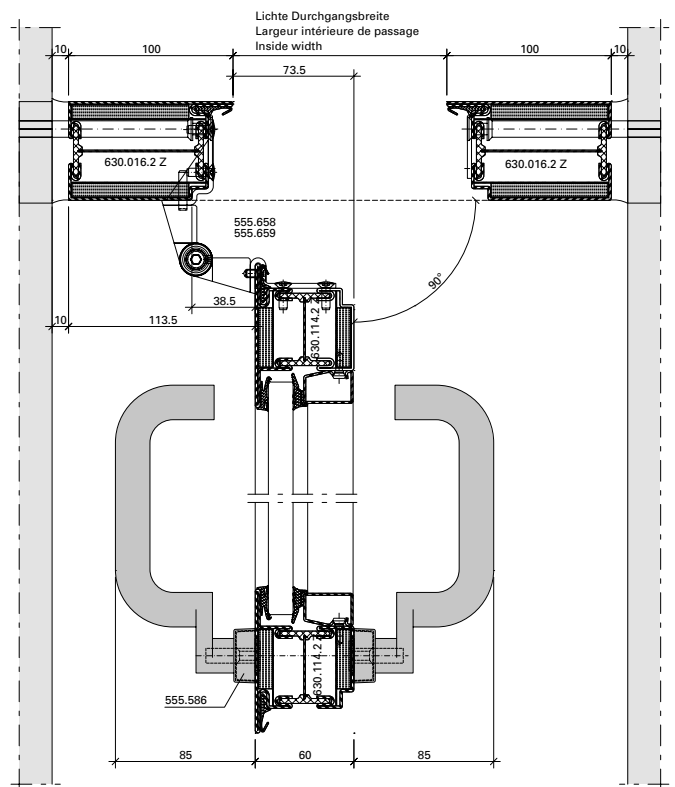
**DXF** **DWG** 31-0101-E-016



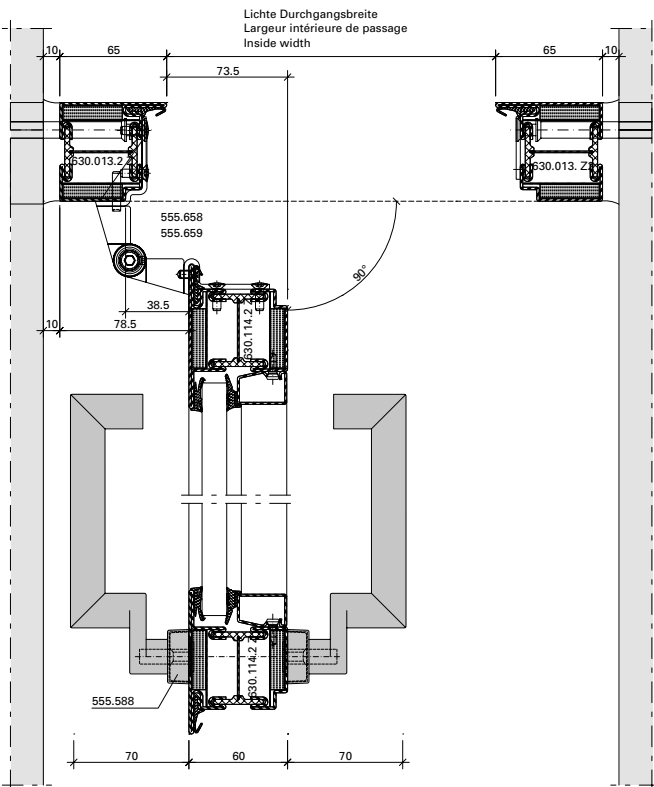
**DXF** **DWG** 31-0101-E-017



**DXF** **DWG** 31-0101-E-159



**DXF** **DWG** 31-0101-E-160

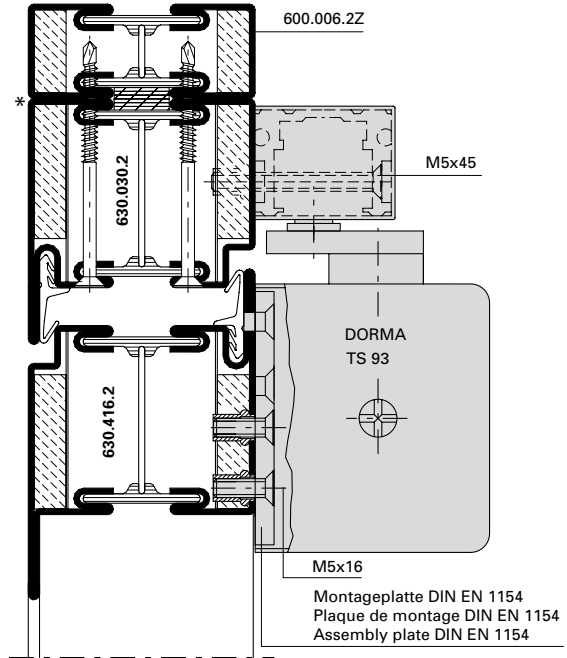
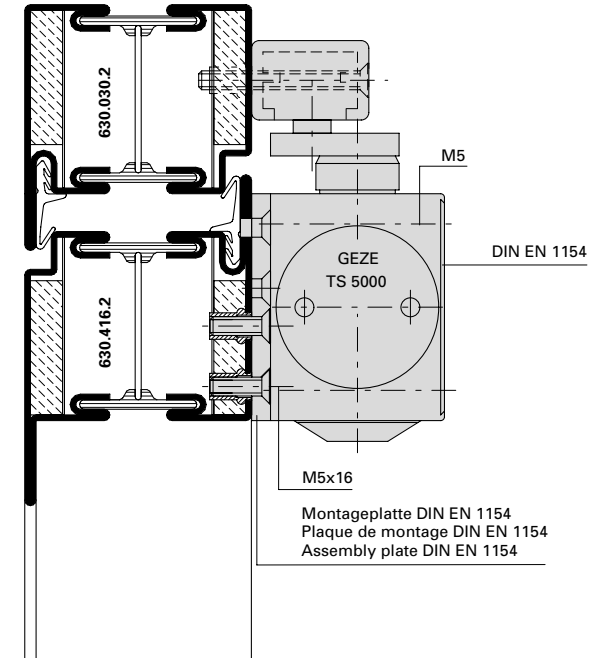


**DXF** **DWG** 31-0101-E-161

Obentürschliesser

Ferme-porte supérieur

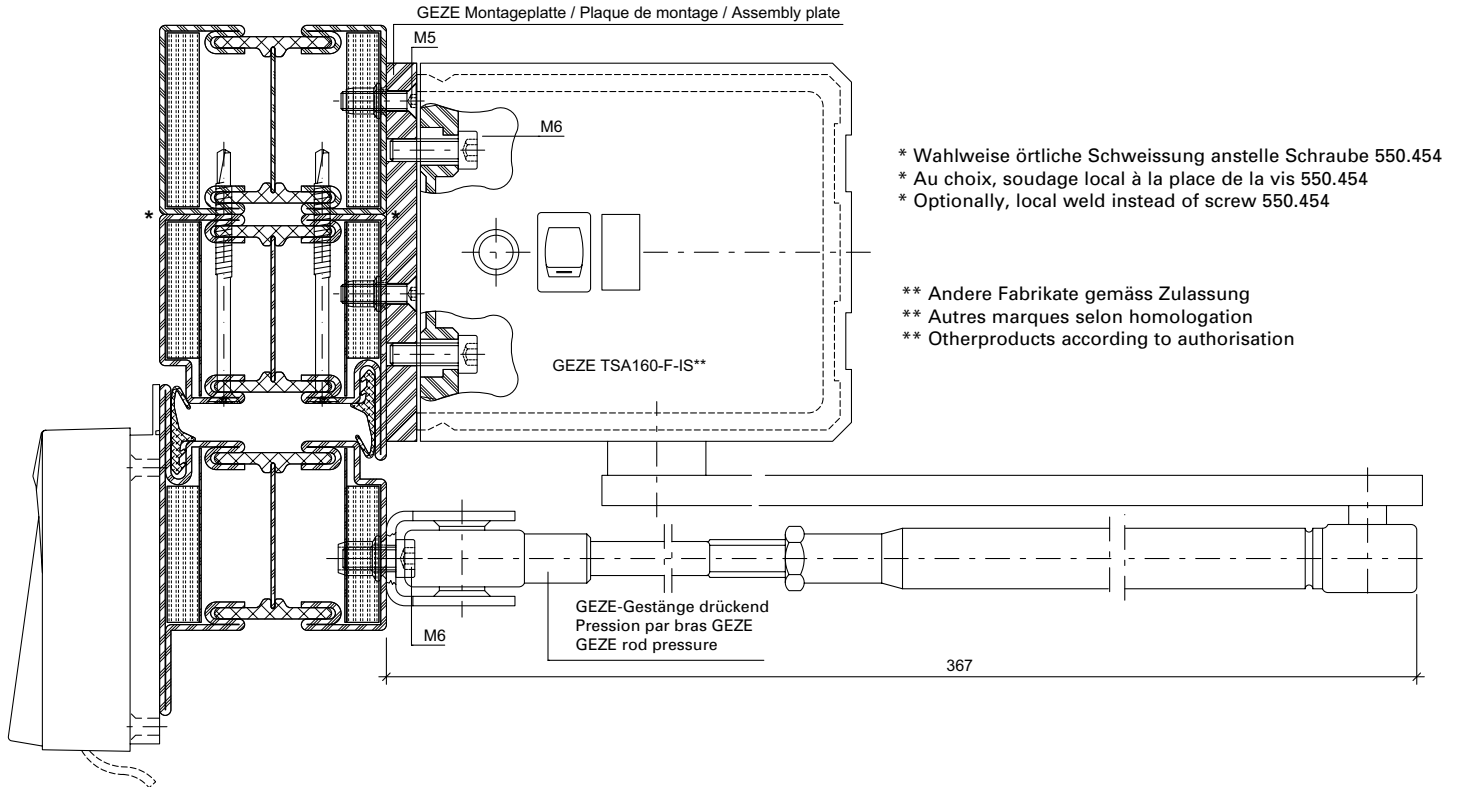
Top door closer



**Drehtürautomat**

**Mécanisme automatique pour porte**

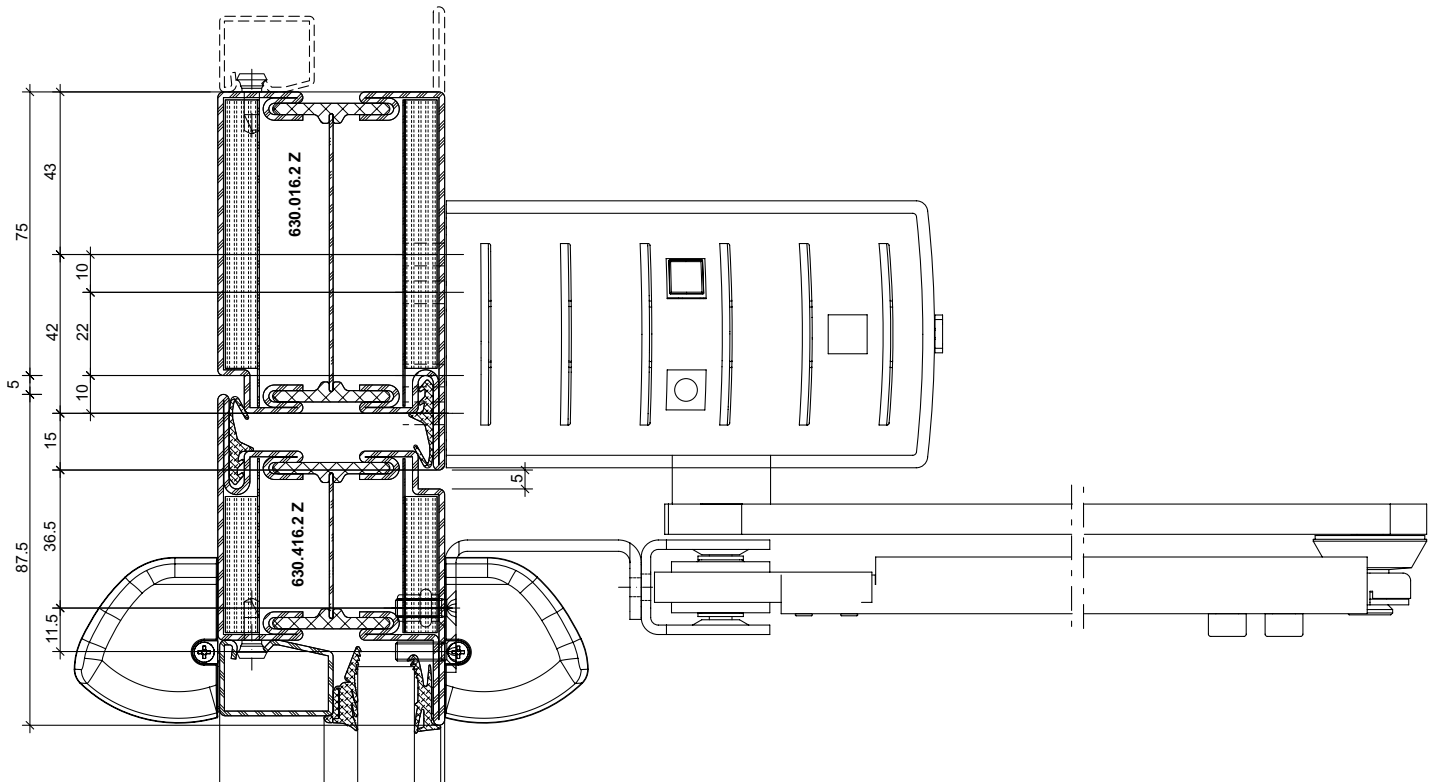
**Automatic mechanism for door**



**Drehtürantrieb**  
**GEZE Powerturn**

**Commande pour portes à la française**  
**GEZE Powerturn**

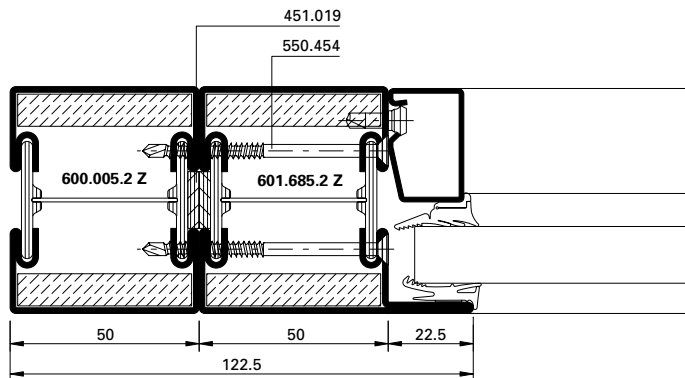
**Side-hung door drive**  
**GEZE Powerturn**



Detail Rahmen-Verbreiterung

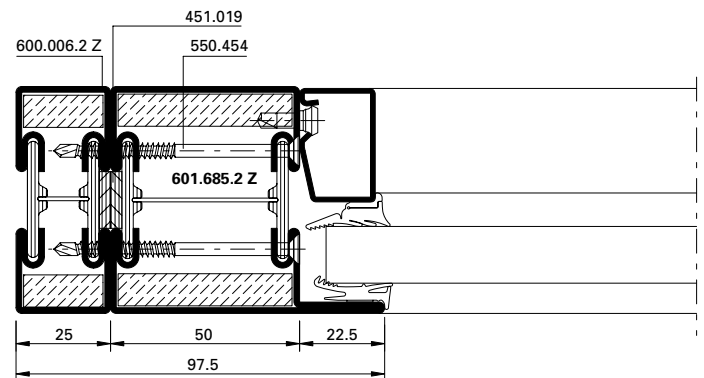
Détail élargissement du cadre

Detail enlargement of frame



31-0101-K-001

DXF DWG



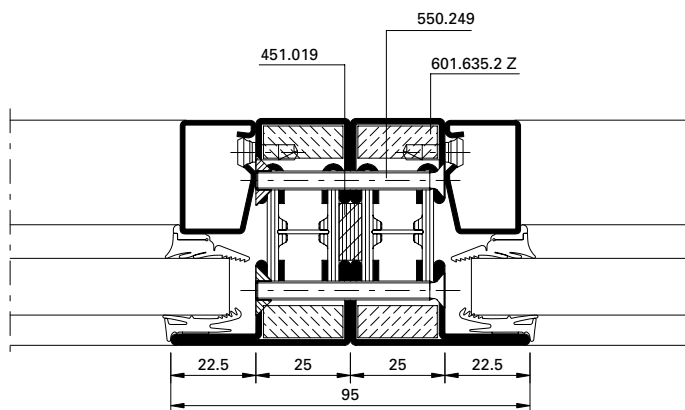
31-0101-K-002

DXF DWG

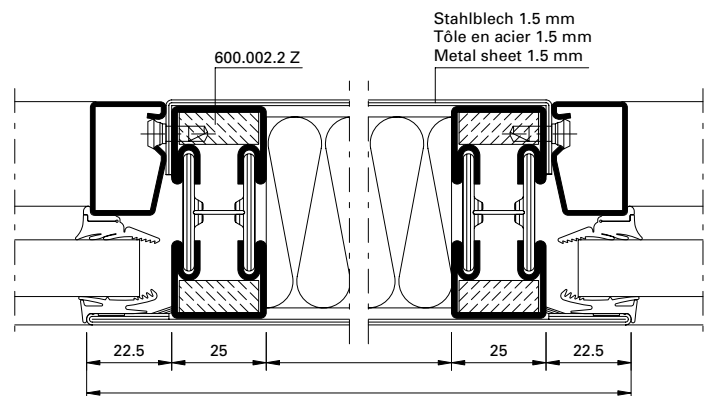
Detail Elementstoss  
 Pfosten-Verbreiterung

Détail jonction des éléments  
 élargissement du montant

Junction detail  
 enlargement of mullion



DXF DWG 31-0101-K-003

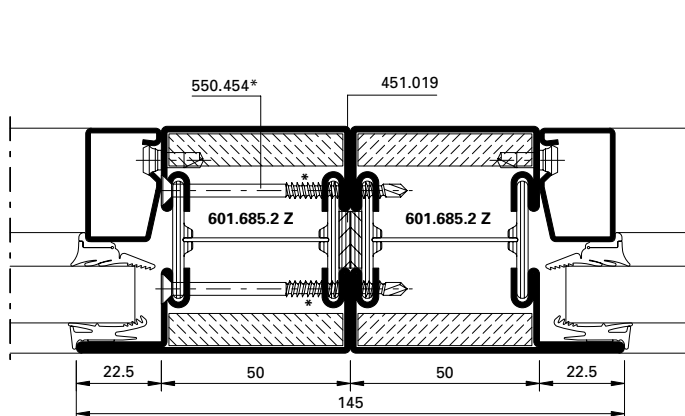


DXF DWG 31-0101-K-004

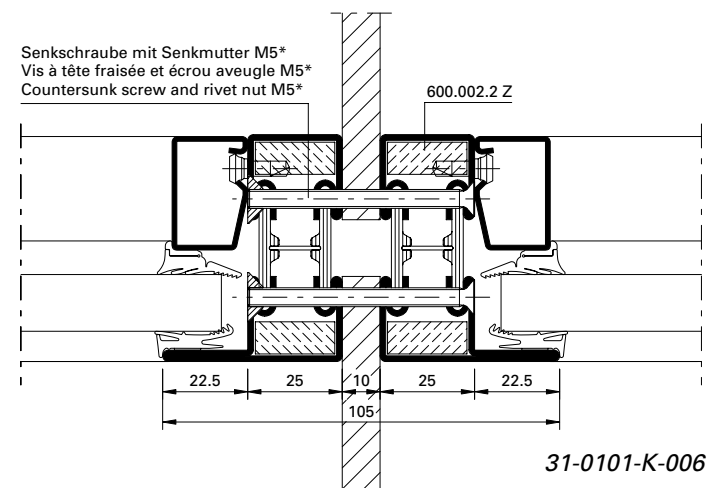
Detail Elementstoss

Détail jonction des éléments

Junction detail



DXF DWG 31-0101-K-005



31-0101-K-006

DXF DWG

\* Schrauben-Abstand  $\leq$  500 mm

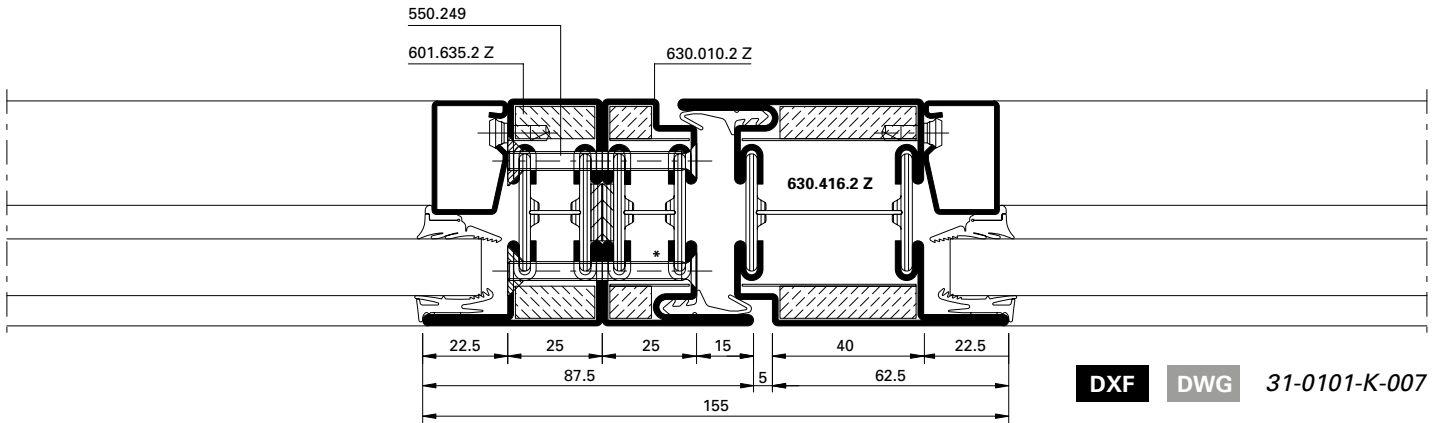
\* Distance des vis  $\leq$  500 mm

\* Screw distance  $\leq$  500 mm

Elementstoss Türe – Festverglasung

Détail jonction porte – vitrage fixe

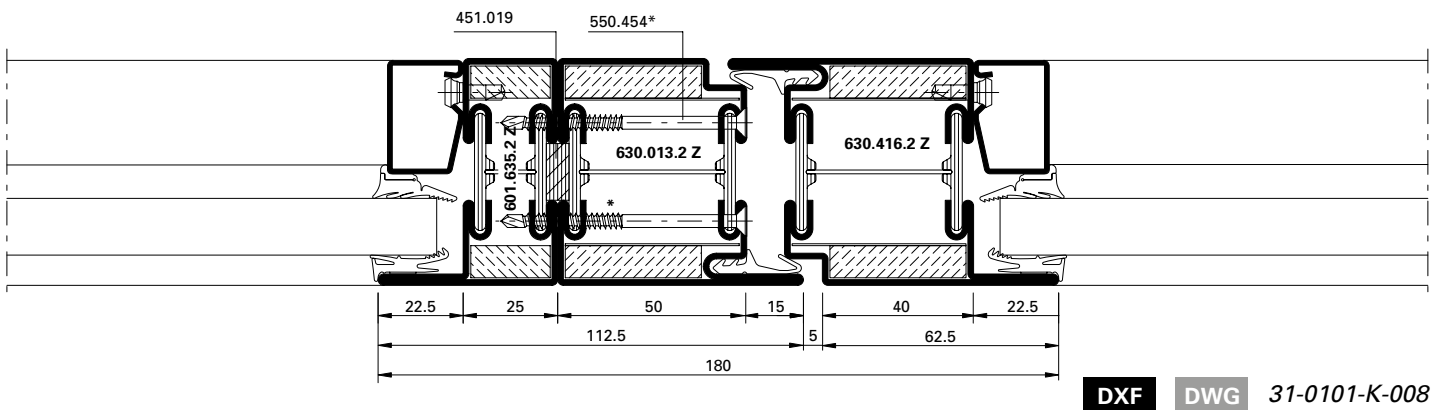
Junction detail door – fixed glazing



Elementstoss Türe – Festverglasung

Détail jonction porte – vitrage fixe

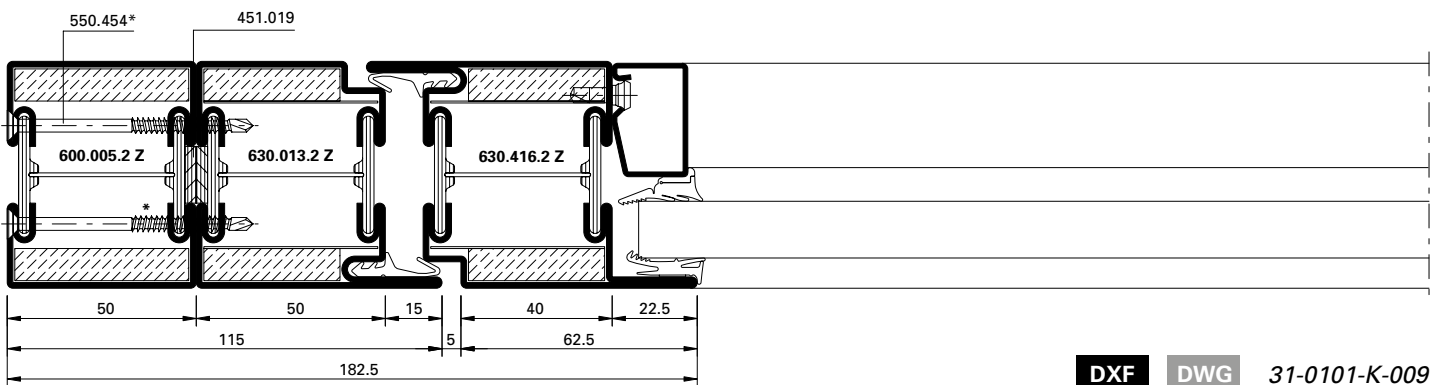
Junction detail door – fixed glazing



Detail Türrahmen-Verbreiterung

Détail élargissement du cadre de la porte

Detail of enlargement of door frame



\* Schrauben-Abstand ≤ 500 mm

\* Distance des vis ≤ 500 mm

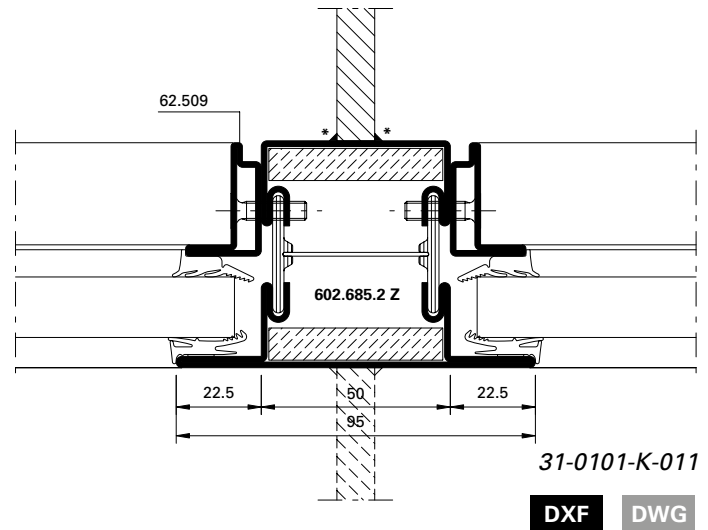
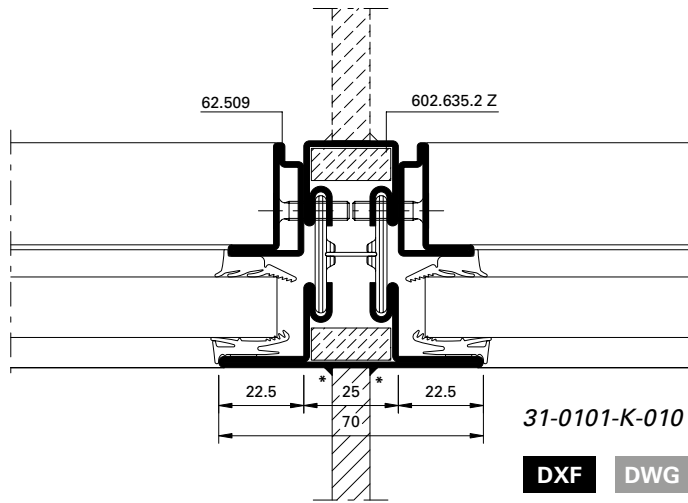
\* Screw distance ≤ 500 mm



Statische Verstärkungen

Renforts statiques

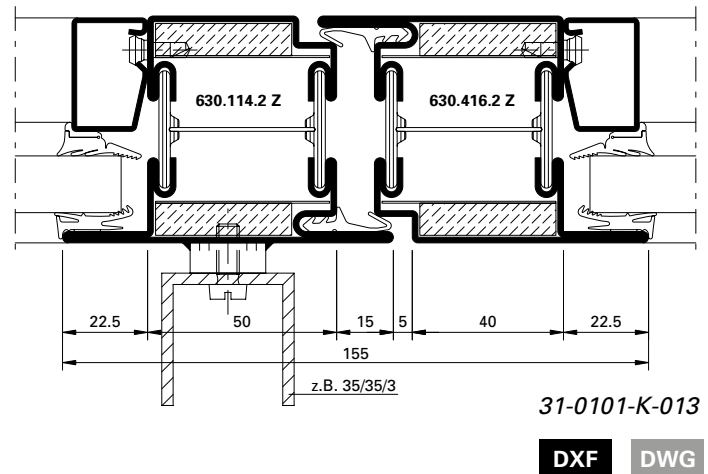
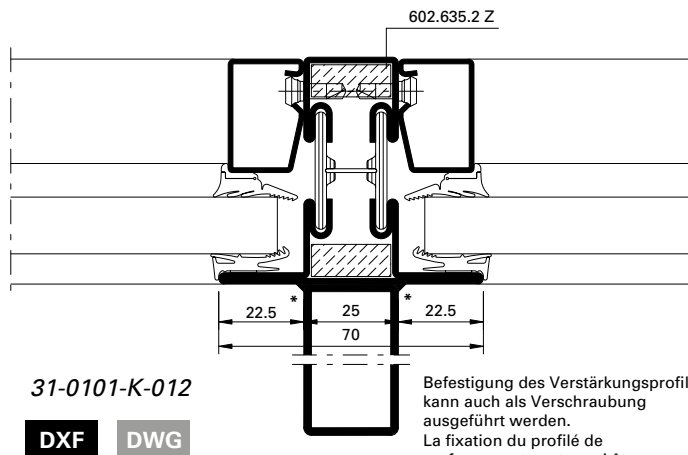
Static reinforcements



Statische Verstärkungen

Renforts statiques

Static reinforcements



31-0101-K-012

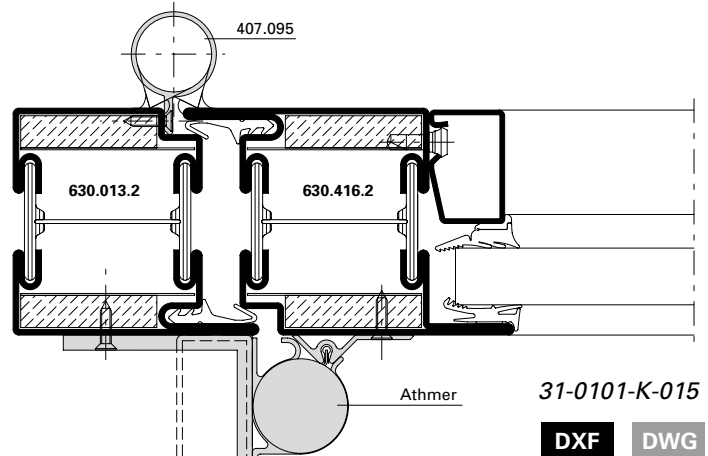
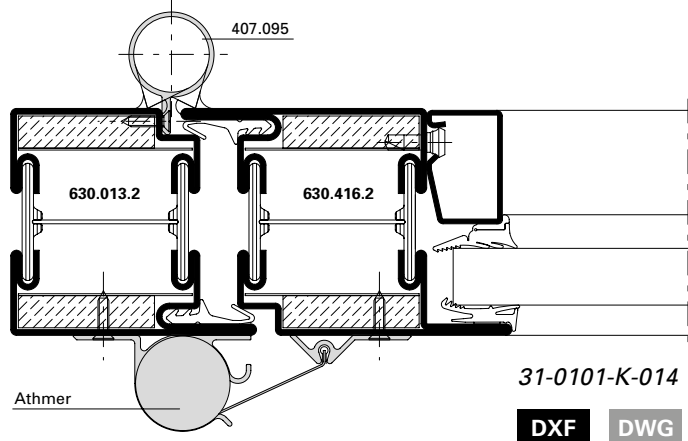
Befestigung des Verstärkungsprofils kann auch als Verschraubung ausgeführt werden.  
 La fixation du profilé de renforcement peut aussi être exécutée comme vissage.  
 Screws can also be used to fix the reinforcing profile

31-0101-K-013

Fingerschutz

Anti-pince doigts

Finger protection



\* wahlweise örtliche Schweißung oder durchgehende Laserschweißung

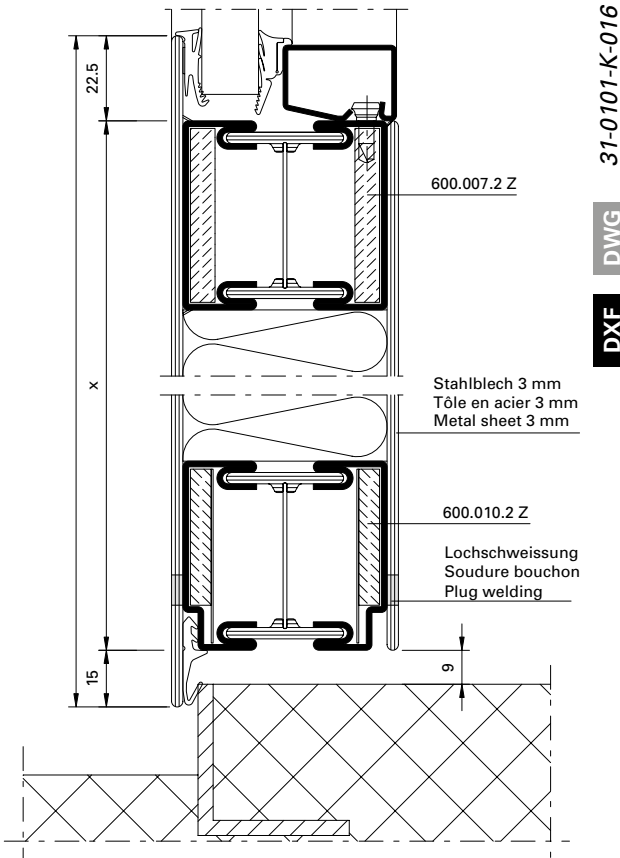
\* Au choix, soudage local à la place ou soudage au laser en continu

\* Optionally, local weld or continuous laser welding

Detail Sockelausbildungen

Détails socles

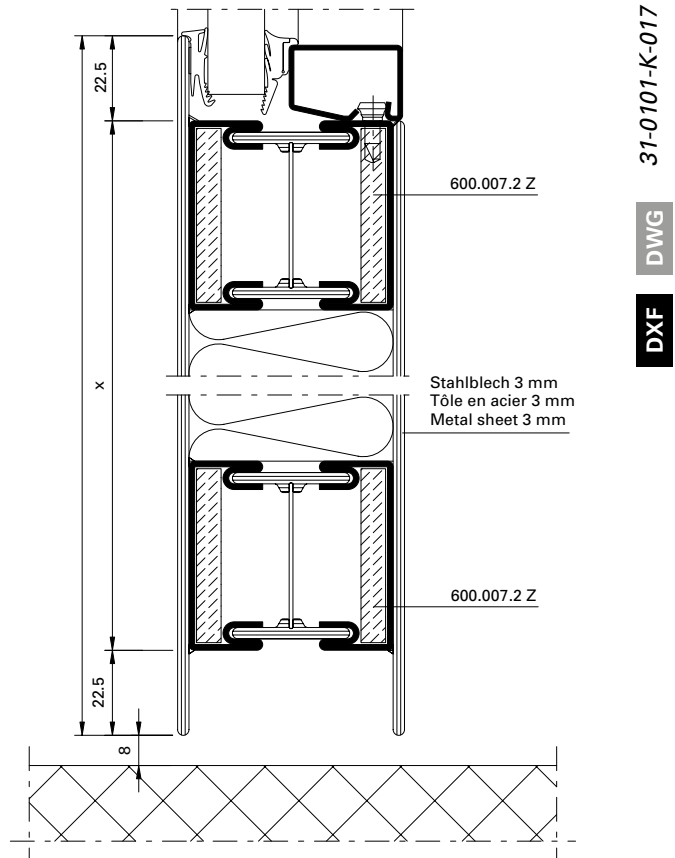
Details of base rail



31-0101-K-016

DWG

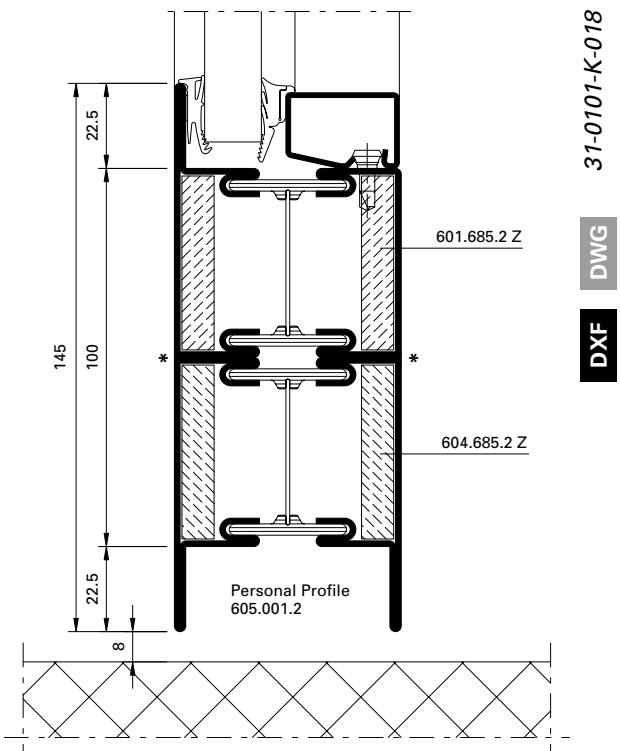
DXF



31-0101-K-017

DWG

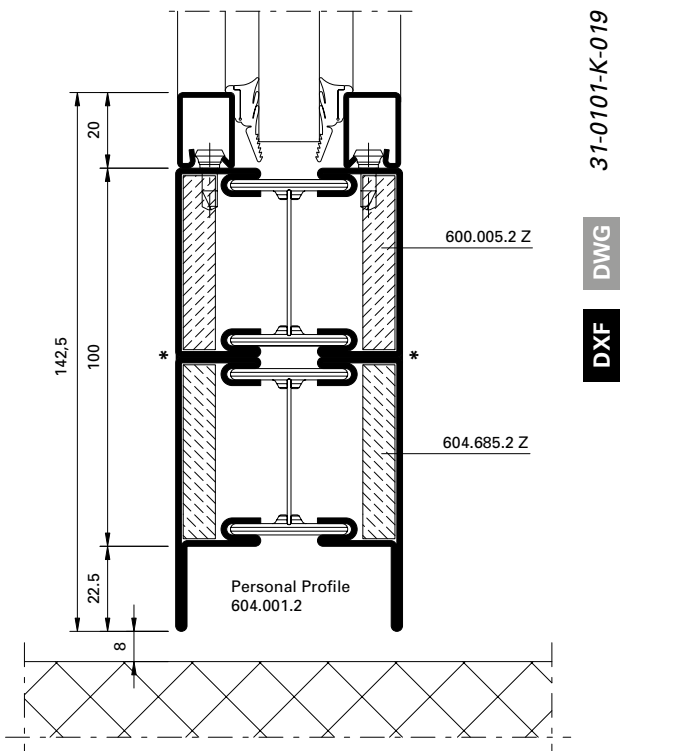
DXF



31-0101-K-018

DWG

DXF



31-0101-K-019

DWG

DXF

\* Durchgehende Laserschweißung

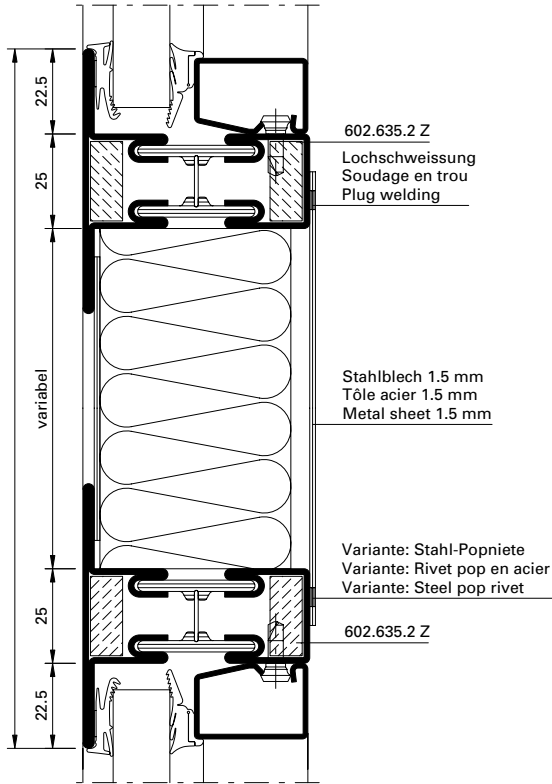
\* Soudage au laser en continu

\* Continuous laser welding

Detail Riegel- und Kämpferausbildung

Détails traverses et dormants

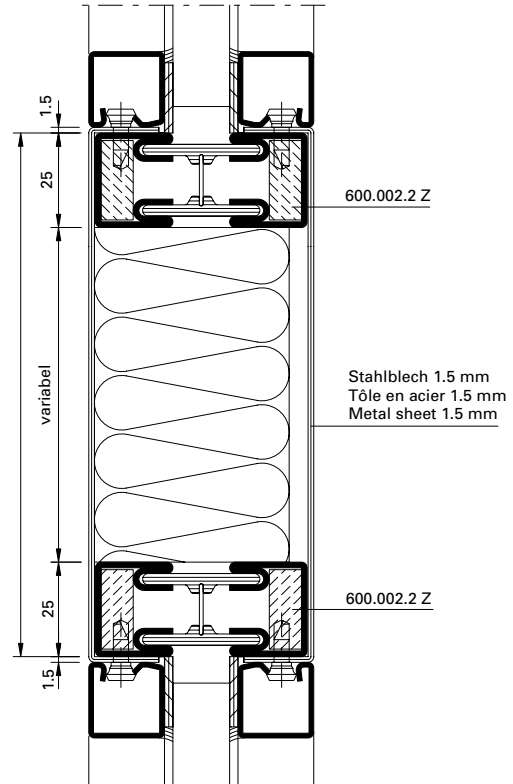
Details of transom and abutment construction



31-0101-K-020

DWG

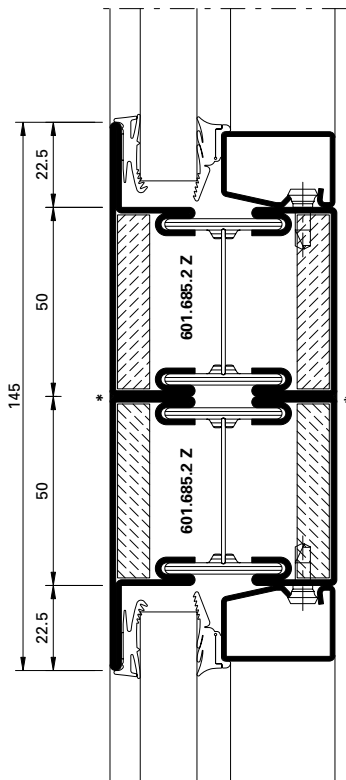
DXF



31-0101-K-021

DWG

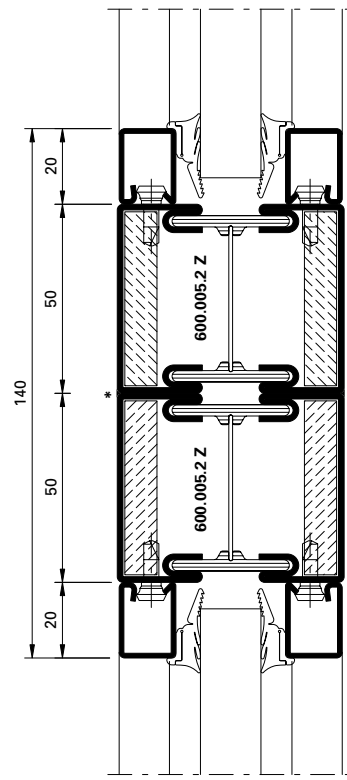
DXF



31-0101-K-022

DWG

DXF



31-0101-K-023

DWG

DXF

\* Durchgehende Laserschweissung

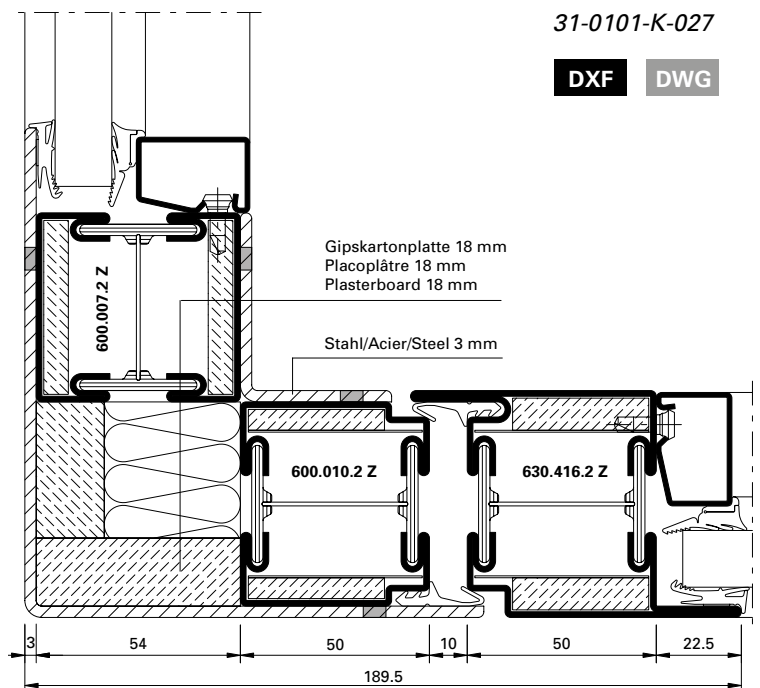
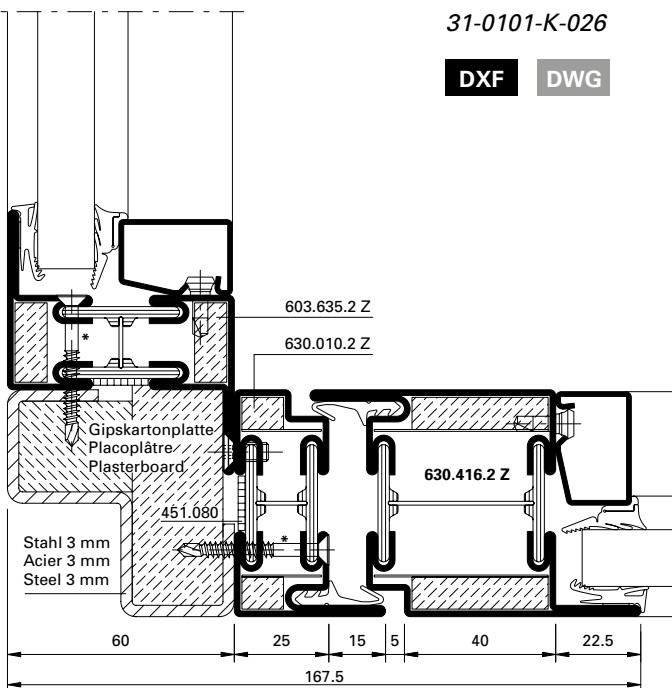
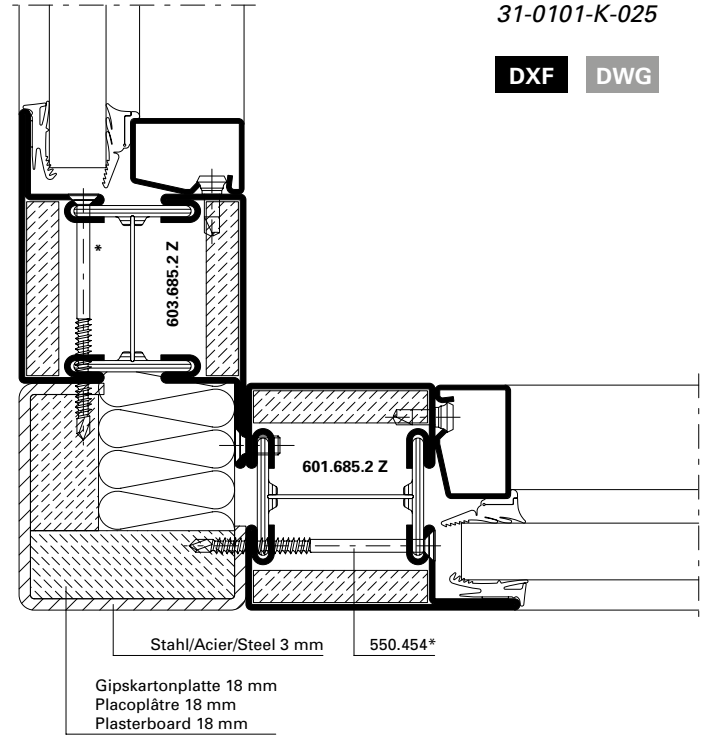
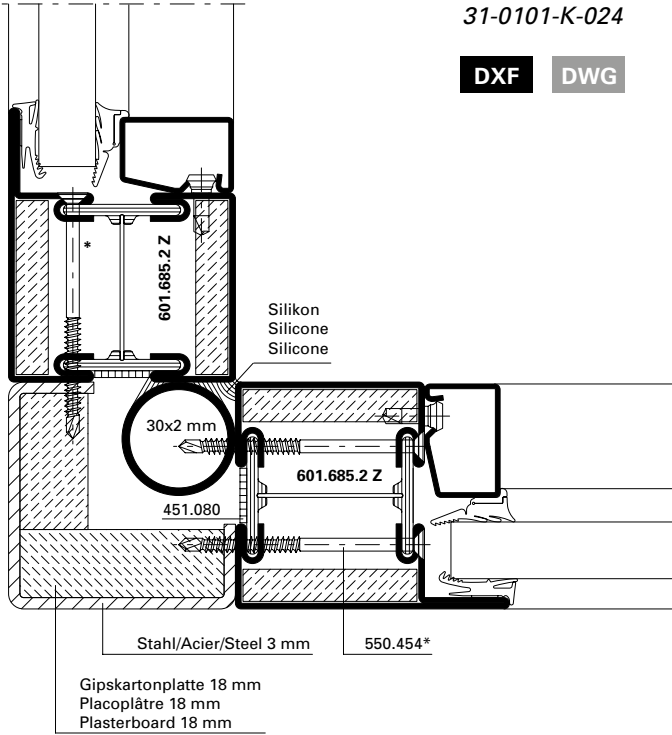
\* Soudage au laser en continu

\* Continuous laser welding

Eckausbildung 90°

Formation d'angle 90°

90° corner construction



\* Schrauben-Abstand ≤ 300 mm

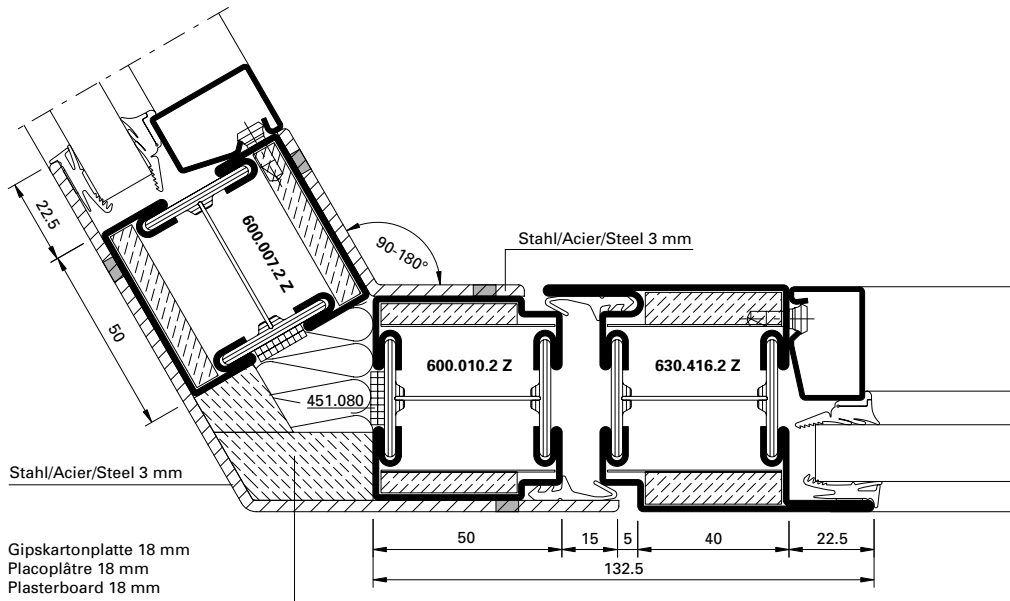
\* Distance des vis ≤ 300 mm

\* Screw distance ≤ 300 mm

Eckausbildung variabel

Formation d'angle variable

Corner construction variable

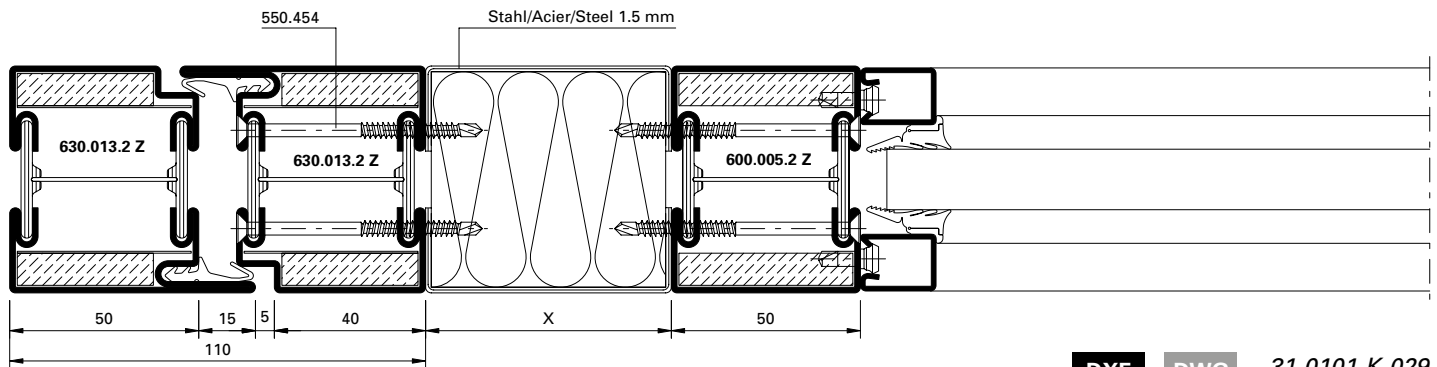


DXF DWG 31-0101-K-028

Türflügel-Aufdoppelung

Empilage de vantaux de porte

Door-leaf under filling

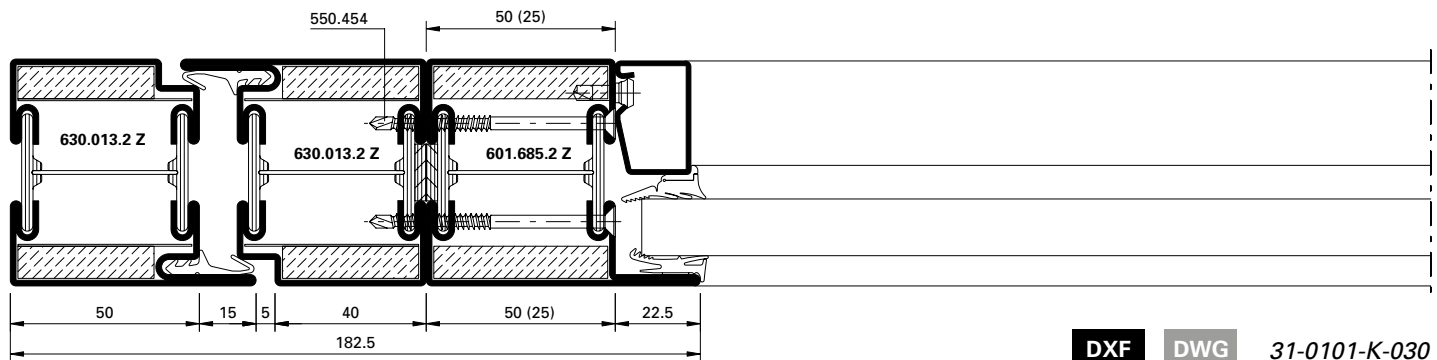


DXF DWG 31-0101-K-029

Türflügel-Aufdoppelung

Empilage de vantaux de porte

Door-leaf under filling



DXF DWG 31-0101-K-030

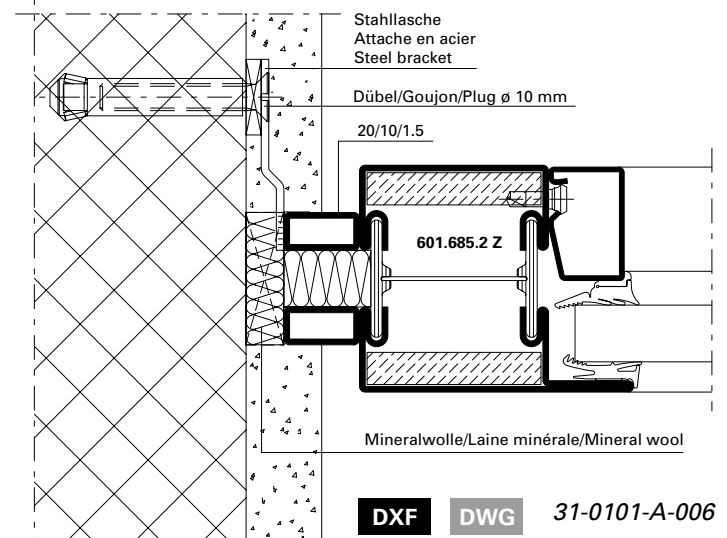
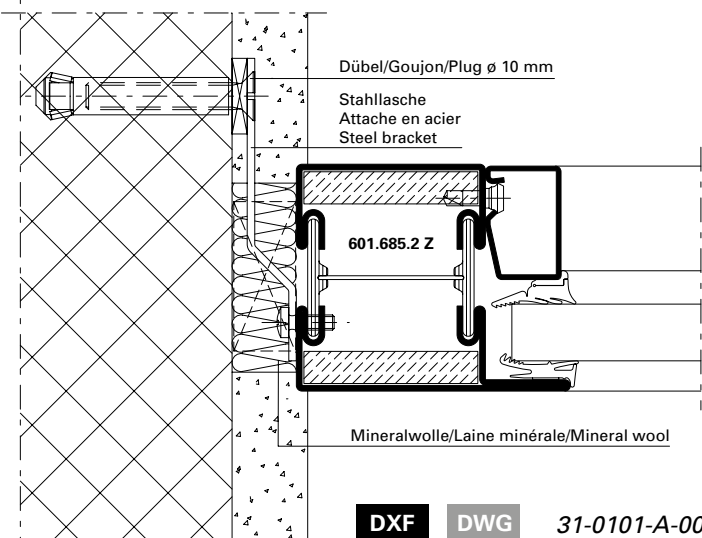
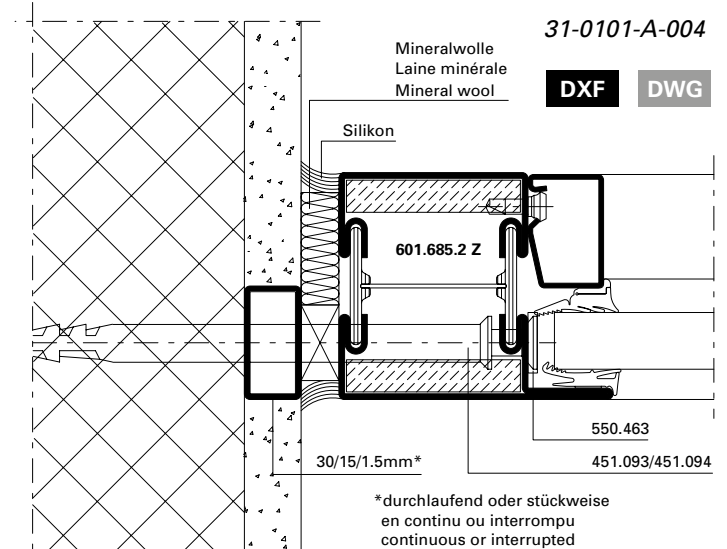
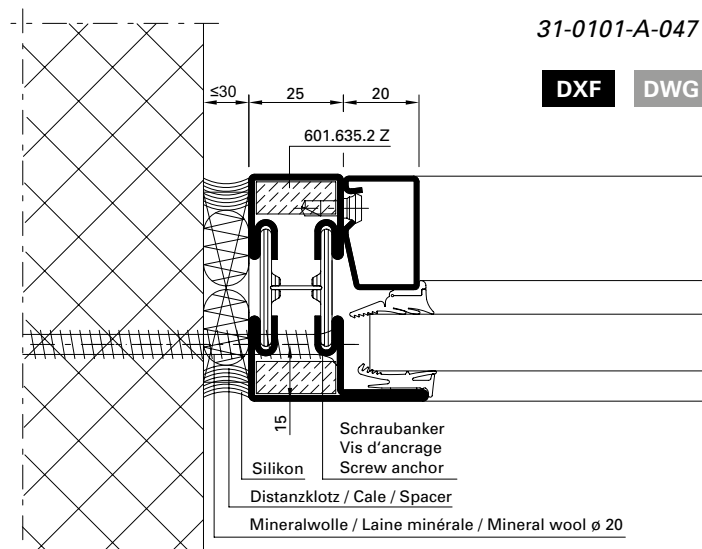
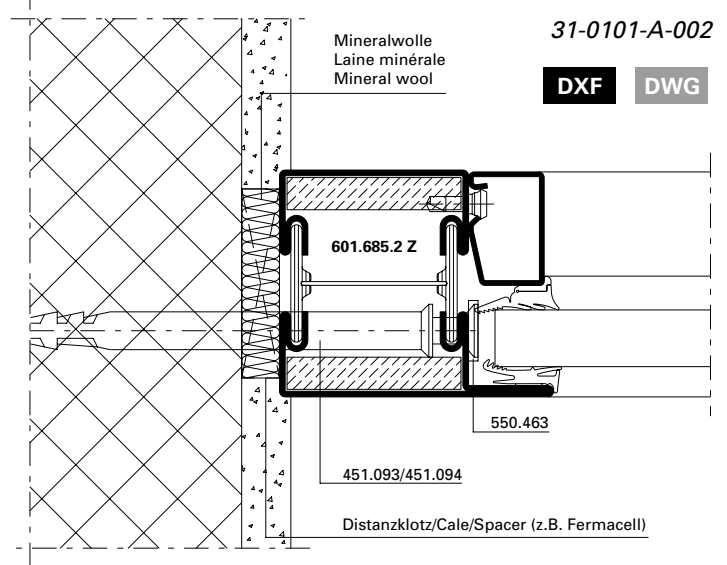
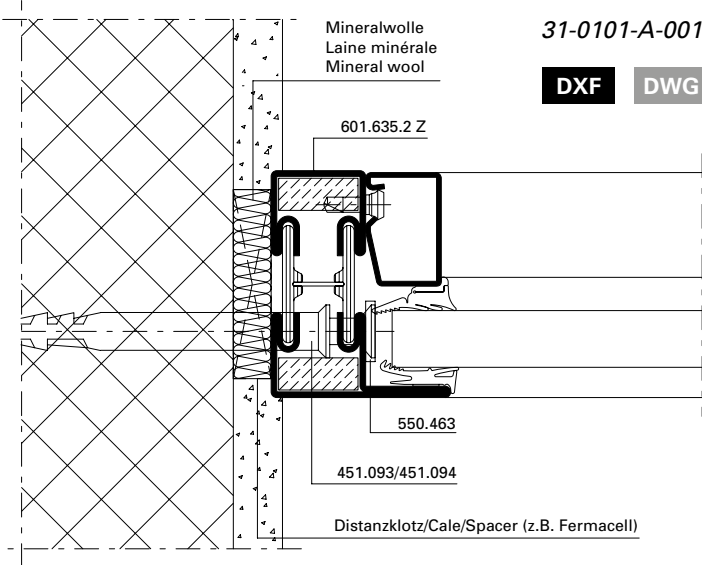
\* Schrauben-Abstand ≤ 500 mm

\* Distance des vis ≤ 500 mm

\* Screw distance ≤ 500 mm

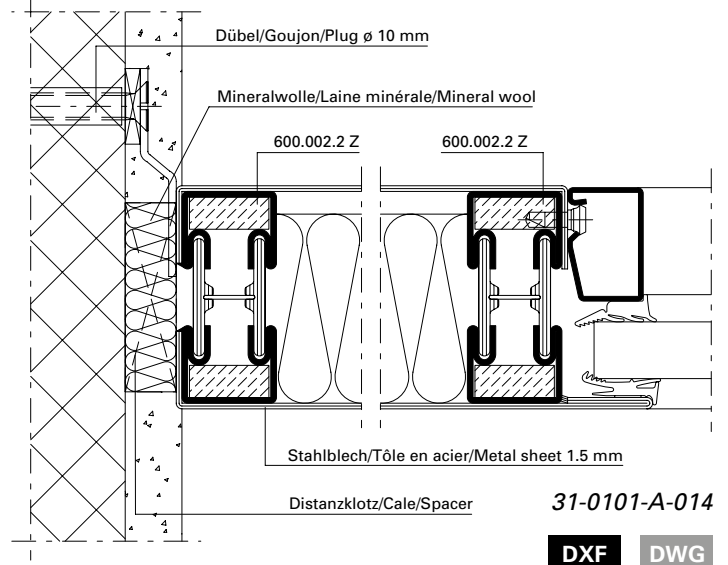
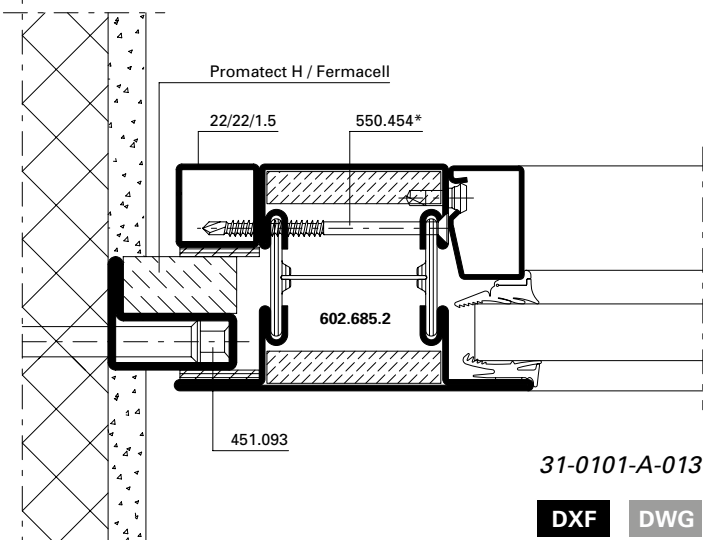
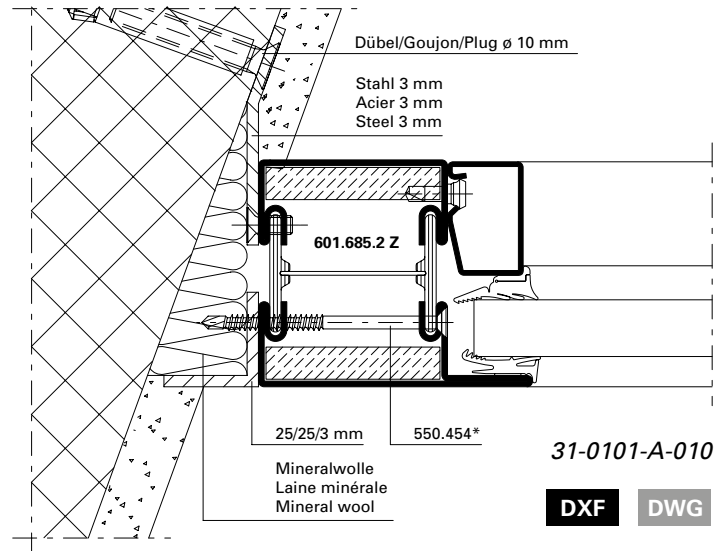
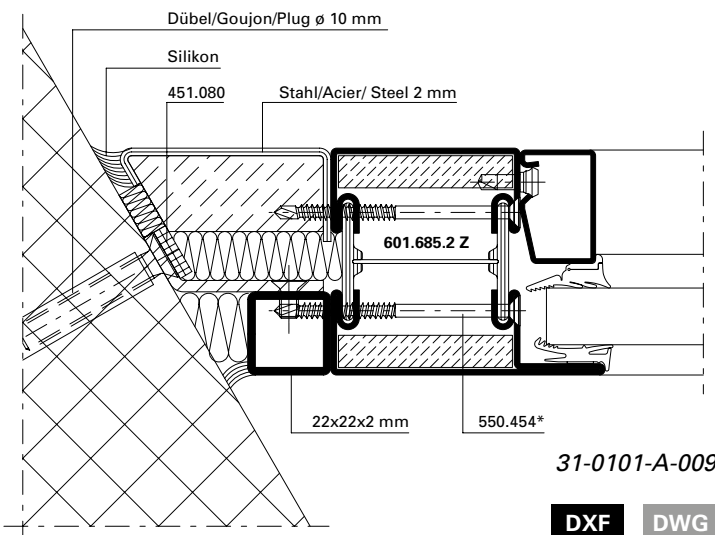
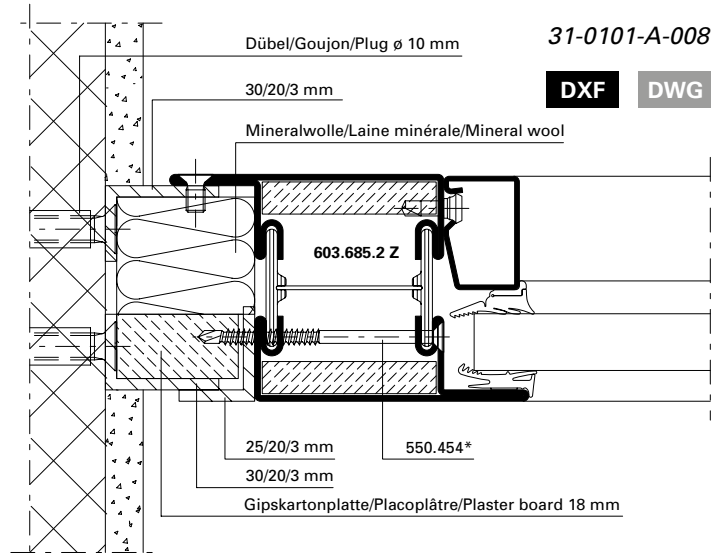
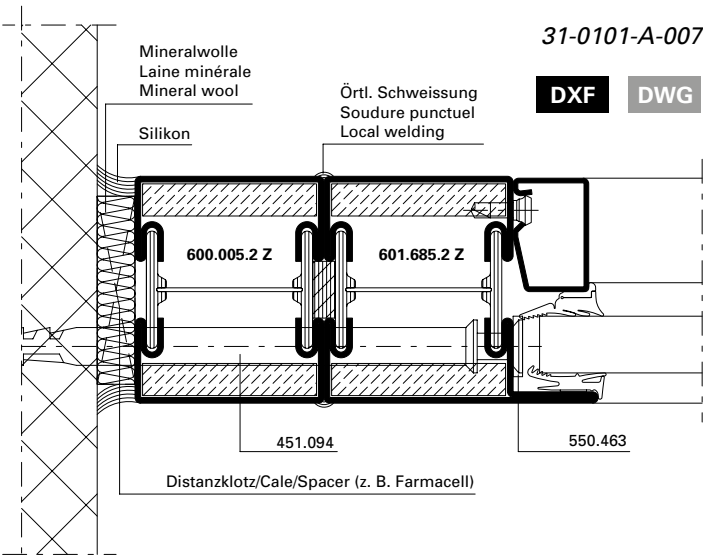
**Anschlüsse am Bau im Massstab 1:2**  
**Raccords au mur à l'échelle 1:2**  
**Attachment to structure on scale 1:2**

Janisol 2 EI30  
 Janisol 2 EI30  
 Janisol 2 EI30



**Anschlüsse am Bau im Masstab 1:2**  
**Raccords au mur à l'échelle 1:2**  
**Attachment to structure on scale 1:2**

Janisol 2 EI30  
 Janisol 2 EI30  
 Janisol 2 EI30



\* Schrauben-Abstand ≤ 300 mm

\* Distance des vis ≤ 300 mm

\* Screw distance ≤ 300 mm

Anschlüsse am Bau im Massstab 1:2

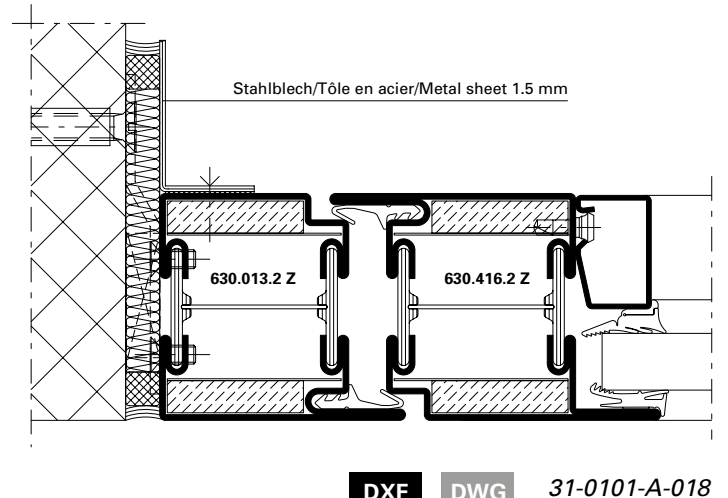
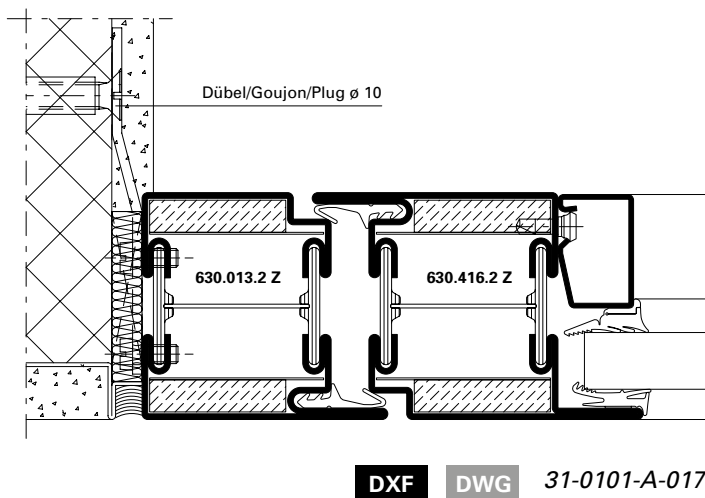
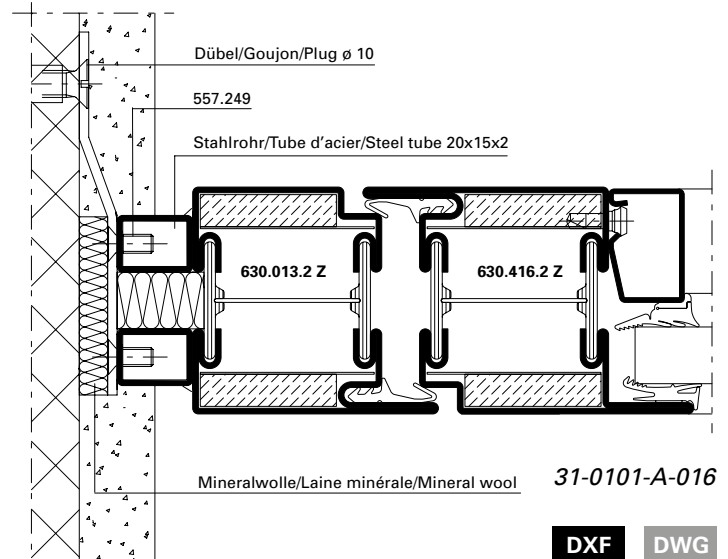
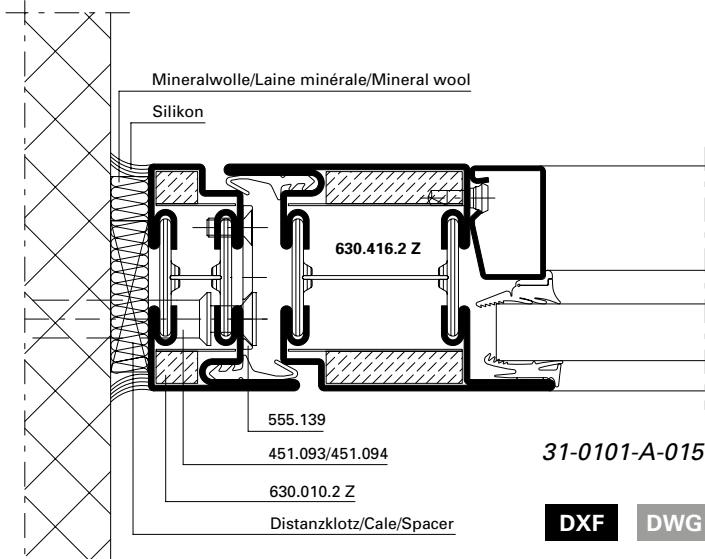
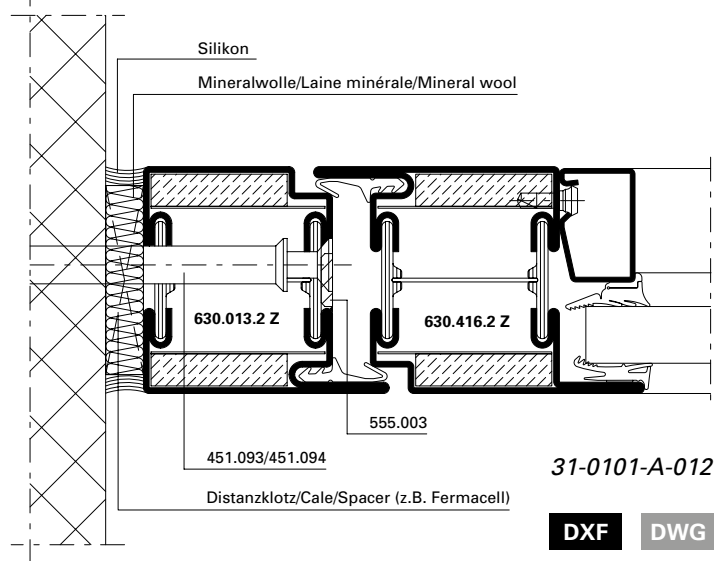
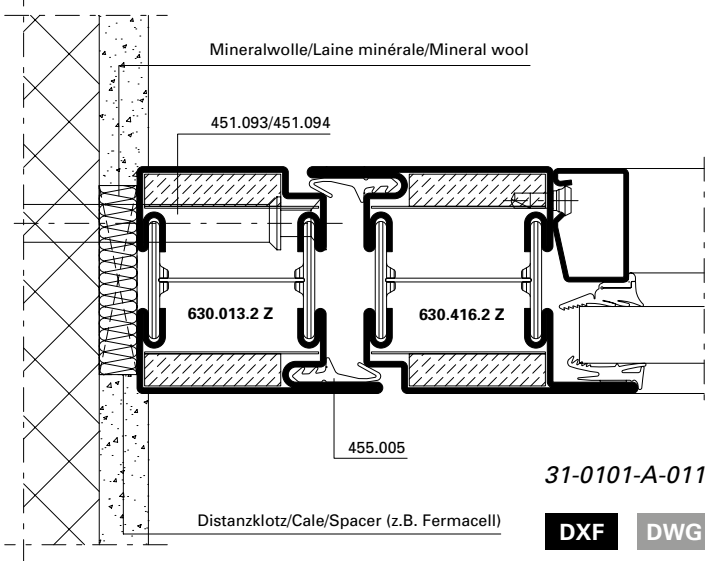
Raccords au mur à l'échelle 1:2

Attachment to structure on scale 1:2

Janisol 2 EI30

Janisol 2 EI30

Janisol 2 EI30



\* Schrauben-Abstand ≤ 300 mm

\* Distance des vis ≤ 300 mm

\* Screw distance ≤ 300 mm



Anschlüsse am Bau im Masstab 1:2

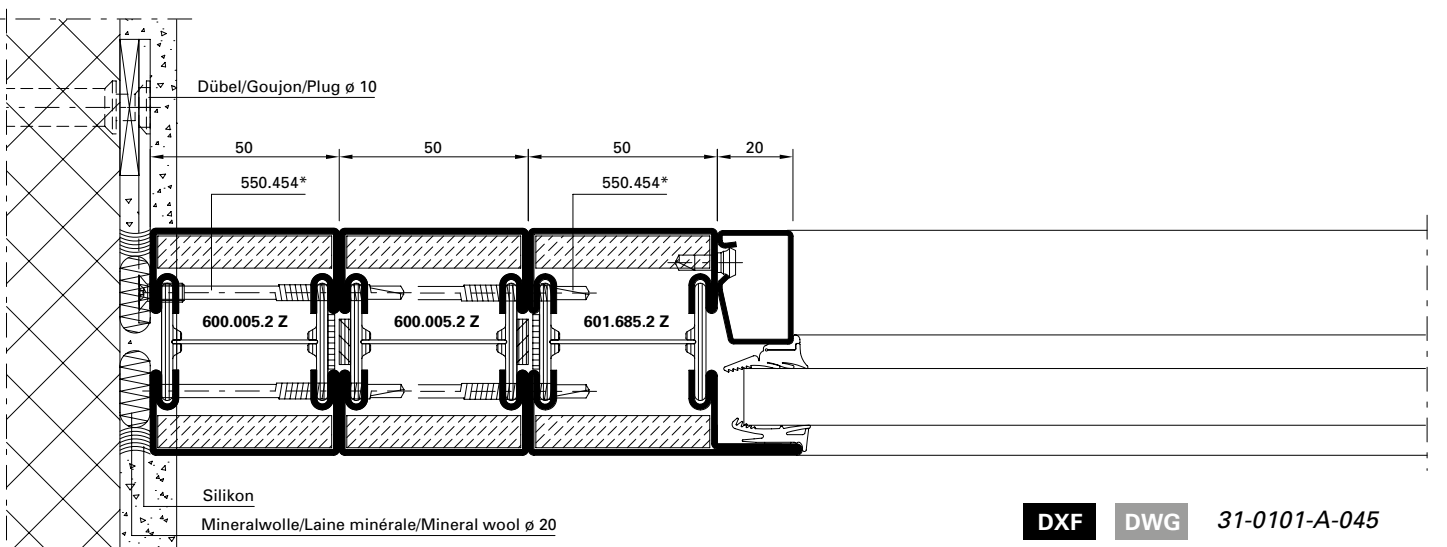
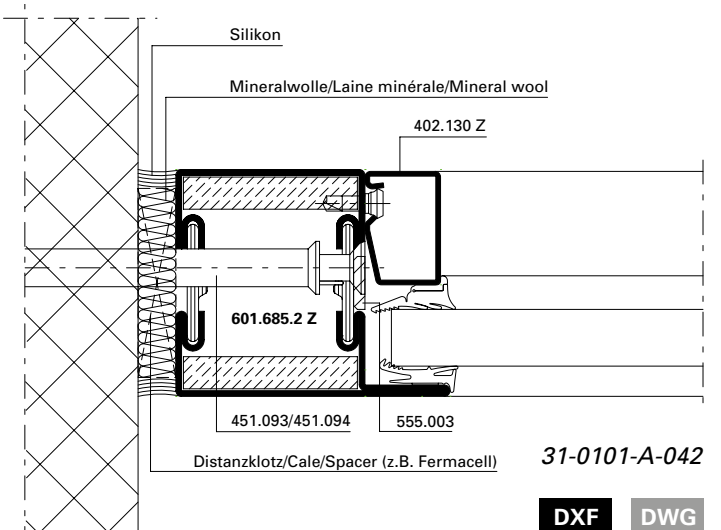
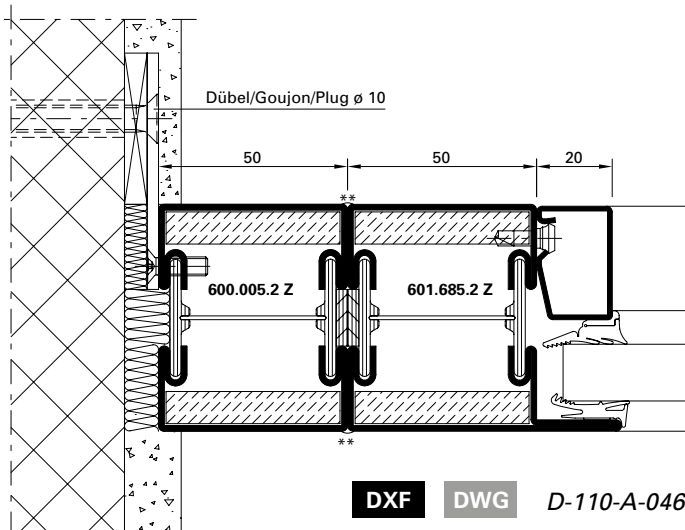
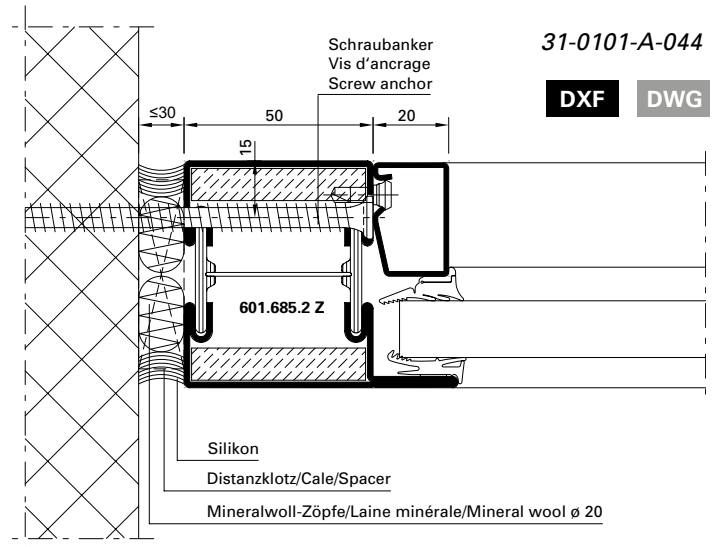
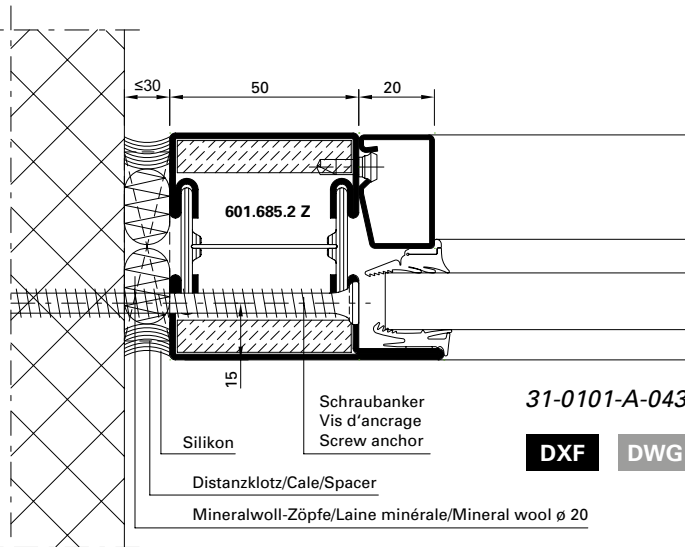
Raccords au mur à l'échelle 1:2

Attachment to structure on scale 1:2

Janisol 2 EI30

Janisol 2 EI30

Janisol 2 EI30



\* Schrauben-Abstand  $\leq$  300 mm

\* Distance des vis  $\leq$  300 mm

\* Screw distance  $\leq$  300 mm

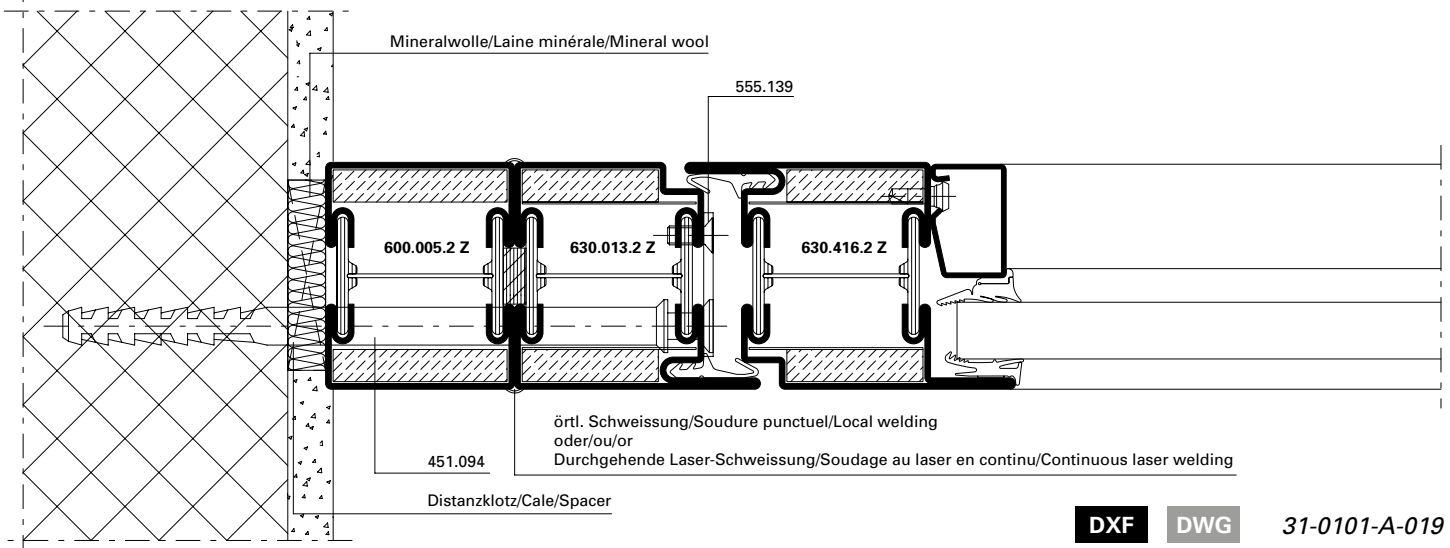
\*\* Durchgehende Laserschweißung

\*\* Soudage au laser en continu

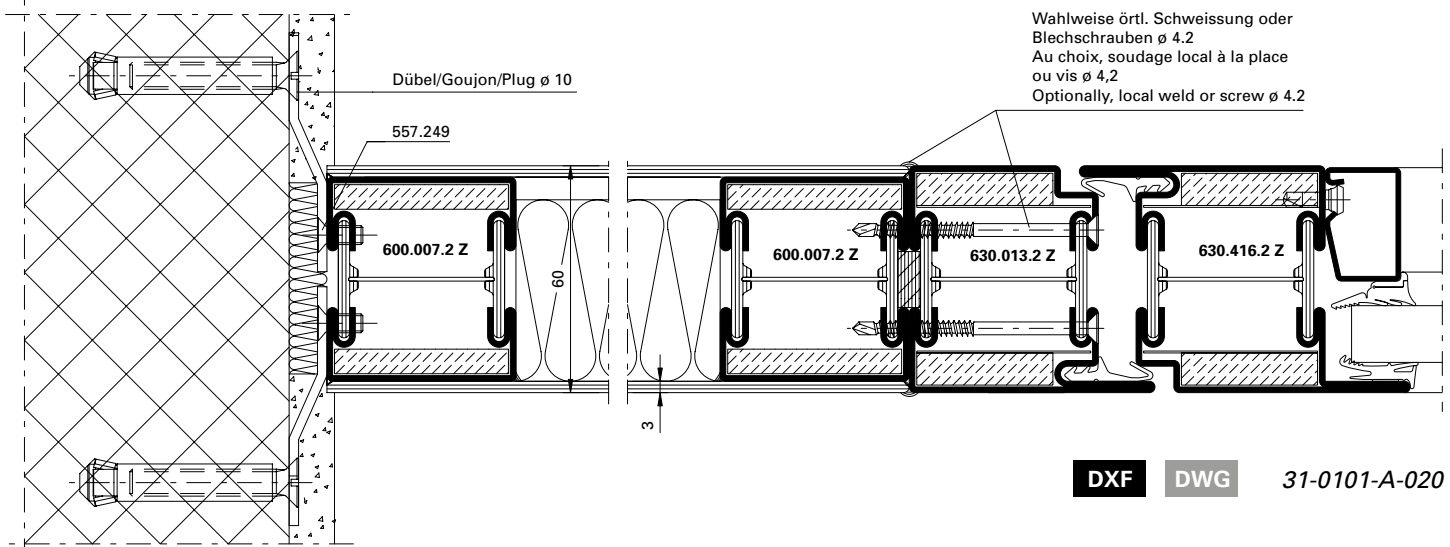
\*\* Continuous laser welding

Anschlüsse am Bau im Massstab 1:2  
 Raccords au mur à l'échelle 1:2  
 Attachment to structure on scale 1:2

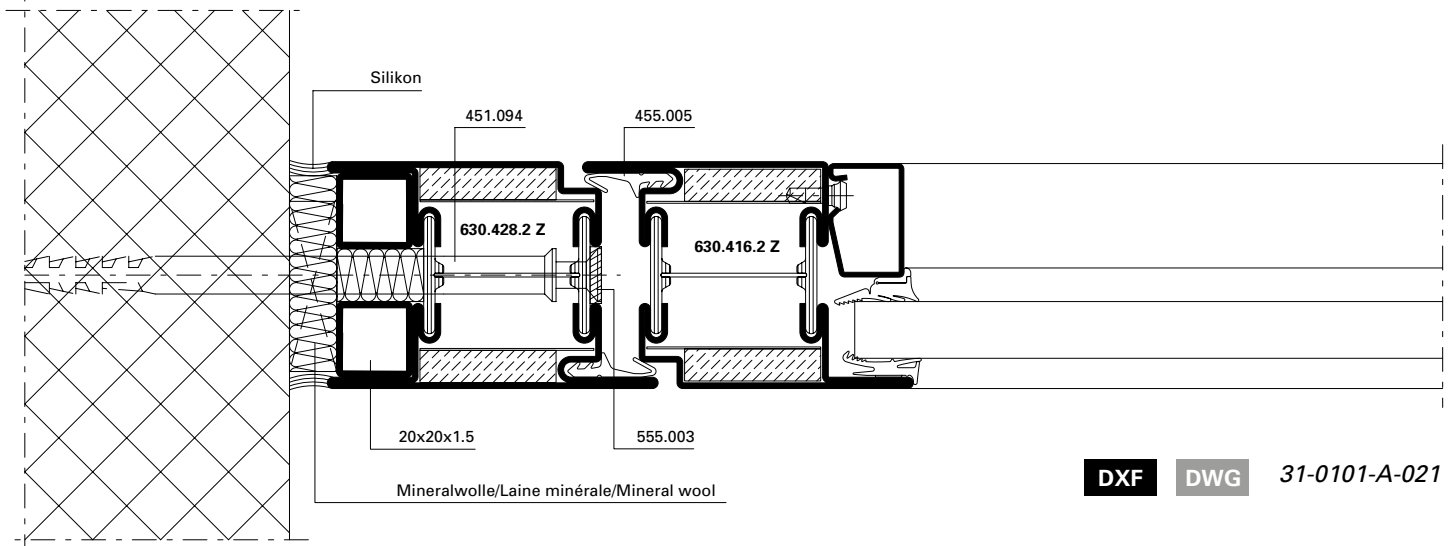
Janisol 2 EI30  
 Janisol 2 EI30  
 Janisol 2 EI30



**DXF** **DWG** 31-0101-A-019



**DXF** **DWG** 31-0101-A-020

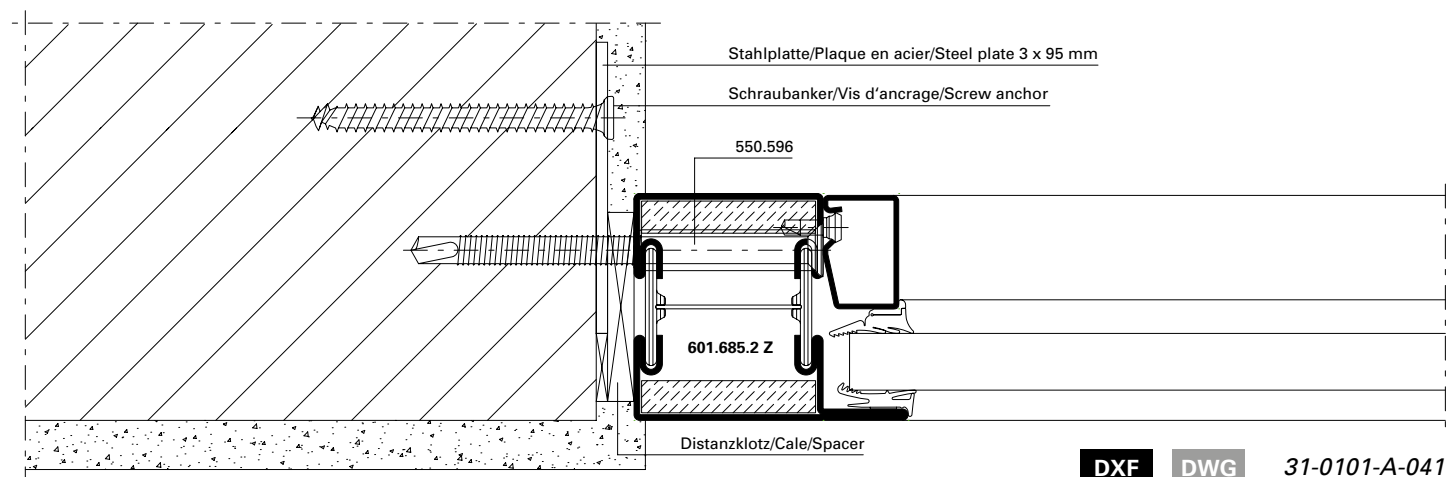
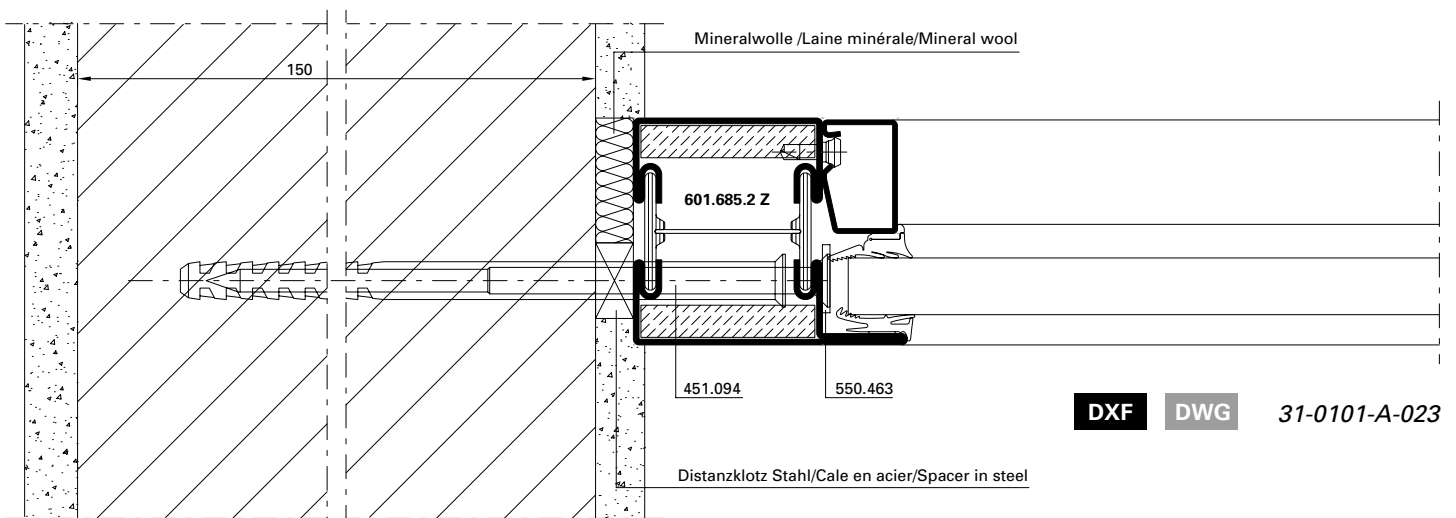
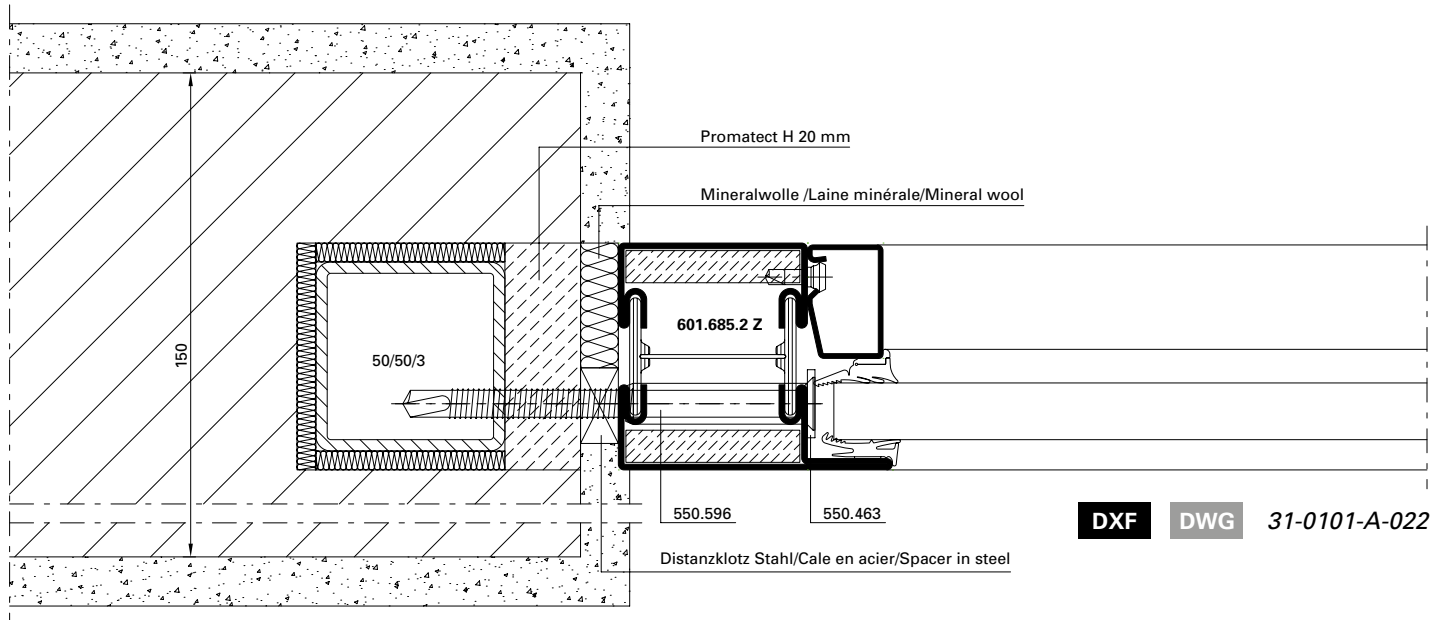


**DXF** **DWG** 31-0101-A-021

**Porenbeton**  
 (z.B. Ytong, Siporex, Hebel etc.)

**Béton cellulaire**  
 (par ex. Ytong, Siporex, Hebel etc.)

**Aerated concrete**  
 (e.g. Ytong, Siporex, Hebel etc.)



Anschlüsse am Bau im Massstab 1:2

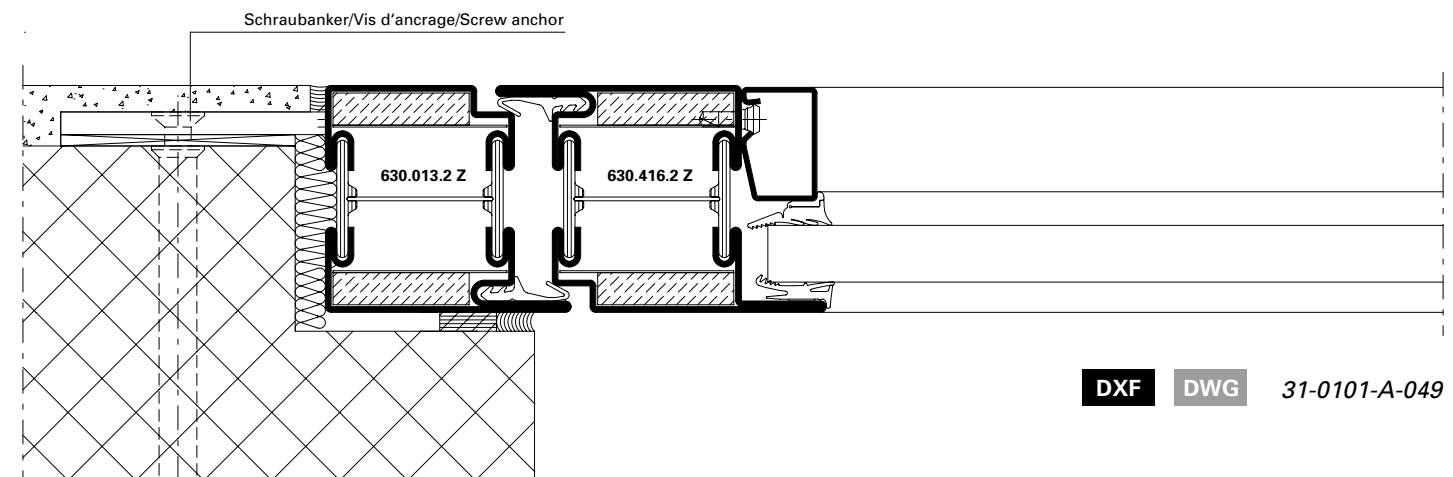
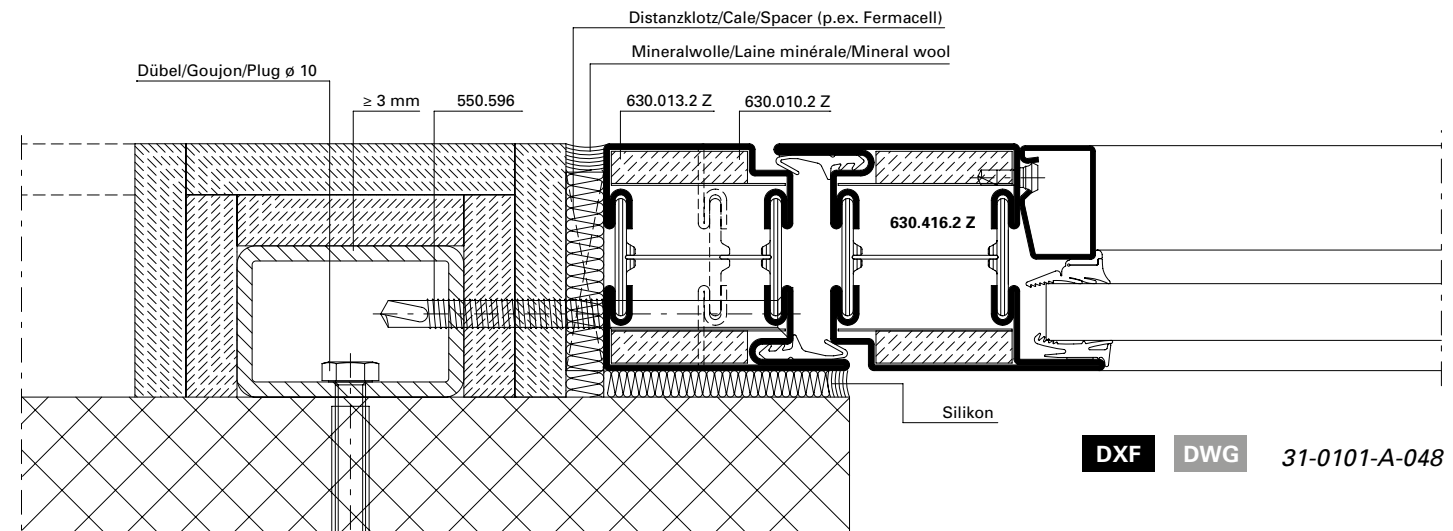
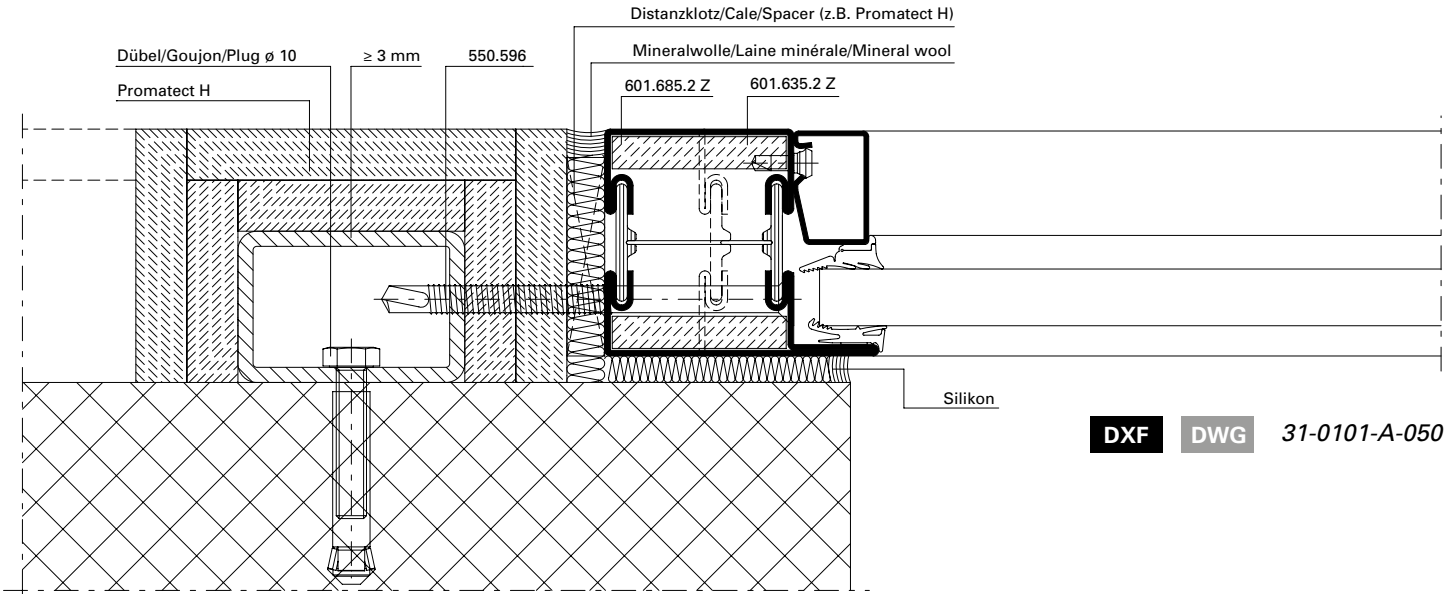
Raccords au mur à l'échelle 1:2

Attachment to structure on scale 1:2

Janisol 2 EI30

Janisol 2 EI30

Janisol 2 EI30



Anschlüsse am Bau im Masstab 1:2

Raccords au mur à l'échelle 1:2

Attachment to structure on scale 1:2

Janisol 2 EI30

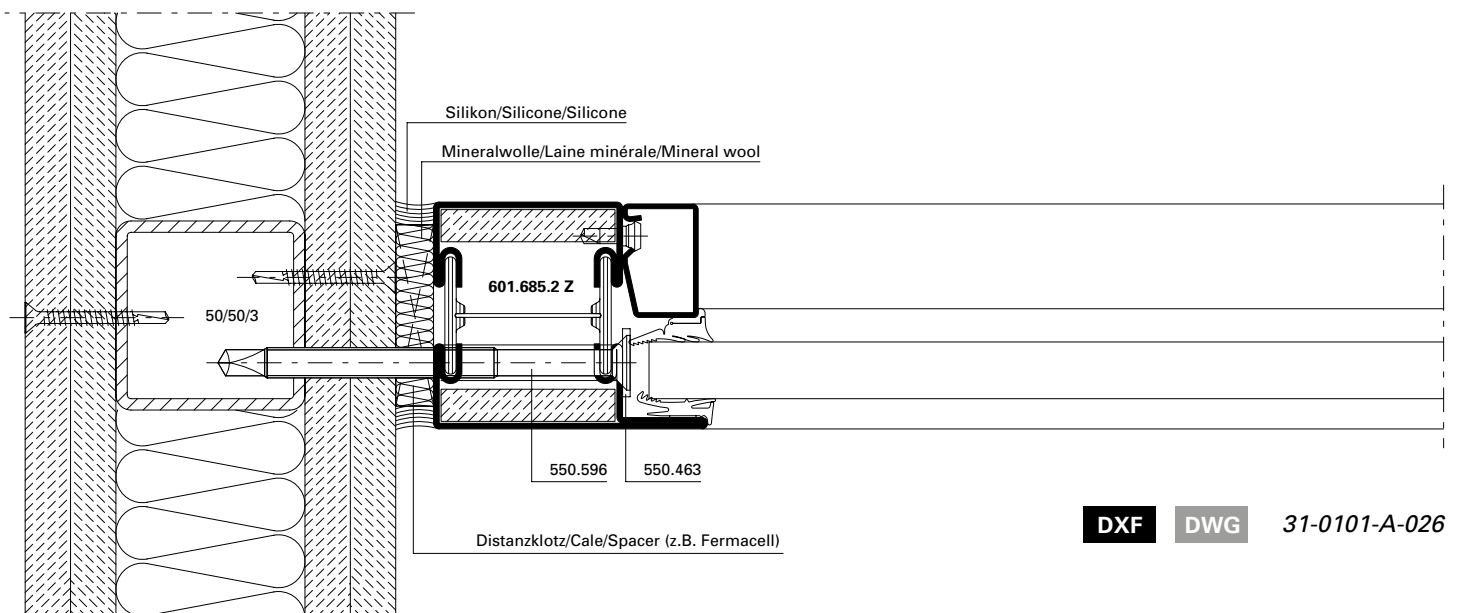
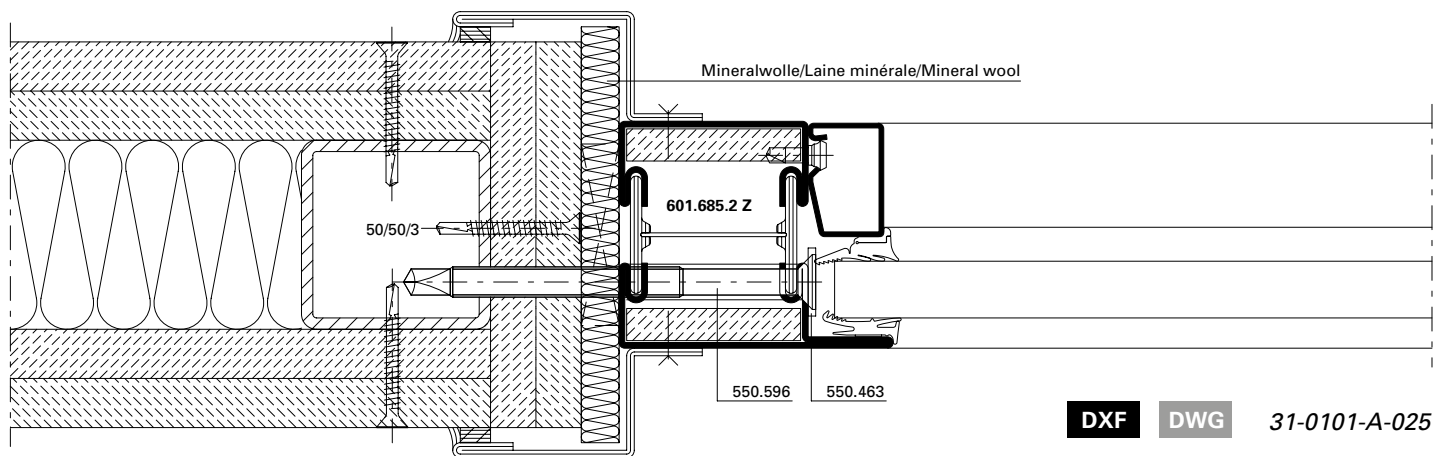
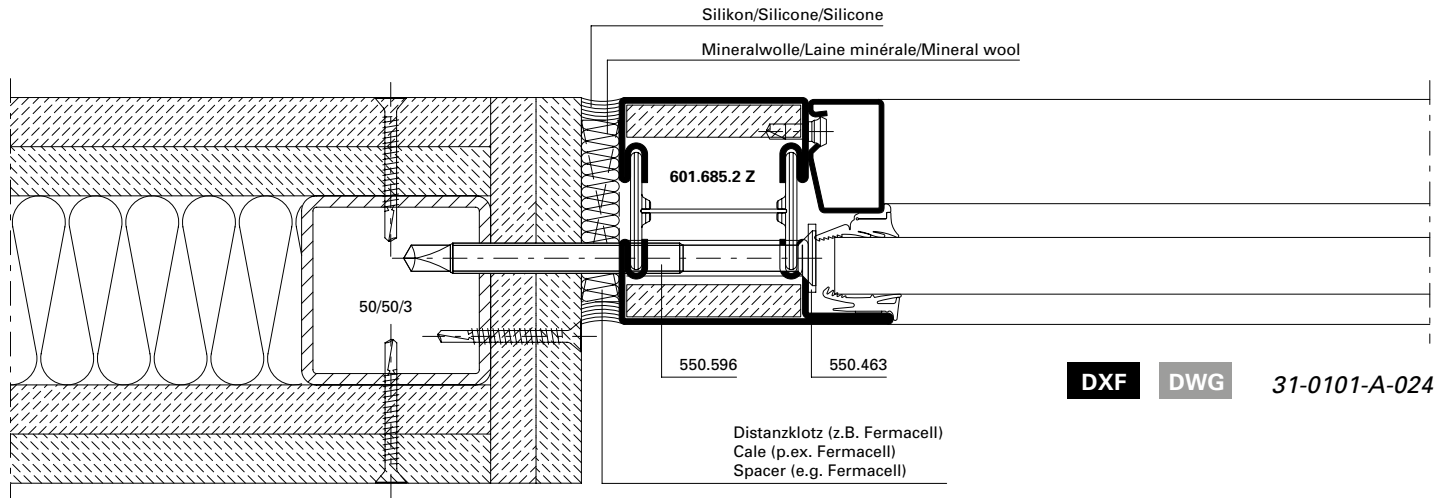
Janisol 2 EI30

Janisol 2 EI30

Montagewand  $\geq$  F30  
(z.B. Gipskarton-Bauplatten etc.)

Paroi préfabriquée  $\geq$  F30  
(par ex. placoplâtre etc.)

Prefabricated wall  $\geq$  F30  
(e.g. plasterboard slabs etc.)



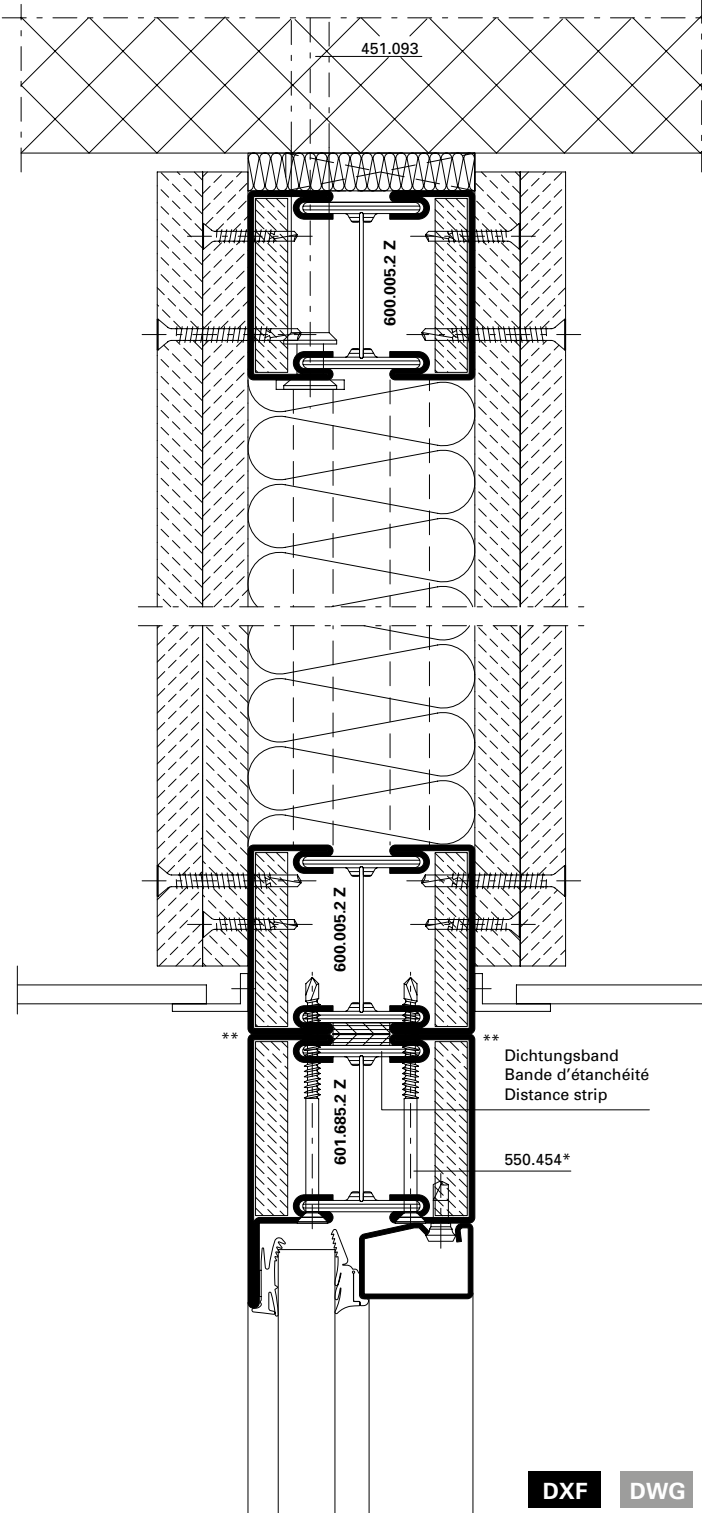
Anschlüsse am Bau im Masstab 1:2  
 Raccords au mur à l'échelle 1:2  
 Attachment to structure on scale 1:2

Janisol 2 EI30  
 Janisol 2 EI30  
 Janisol 2 EI30

Sturzausbildung im  
 Zwischendecken-Bereich

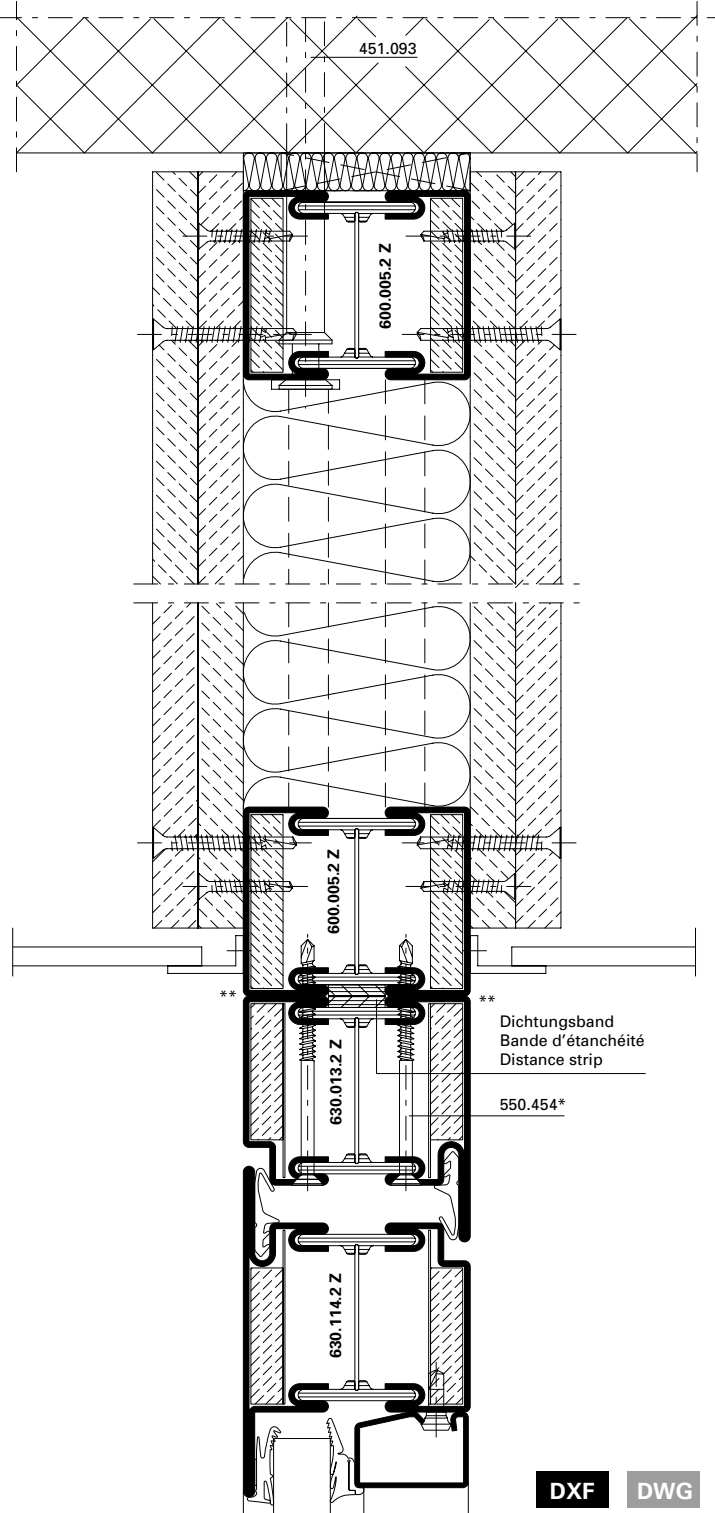
Formation du linteau dans la  
 zone du faux-plancher

Lintel construction in  
 intermediate ceiling



DXF DWG

31-0101-A-027



DXF DWG

31-0101-A-028

\* Schrauben-Abstand  $\leq 500$  mm

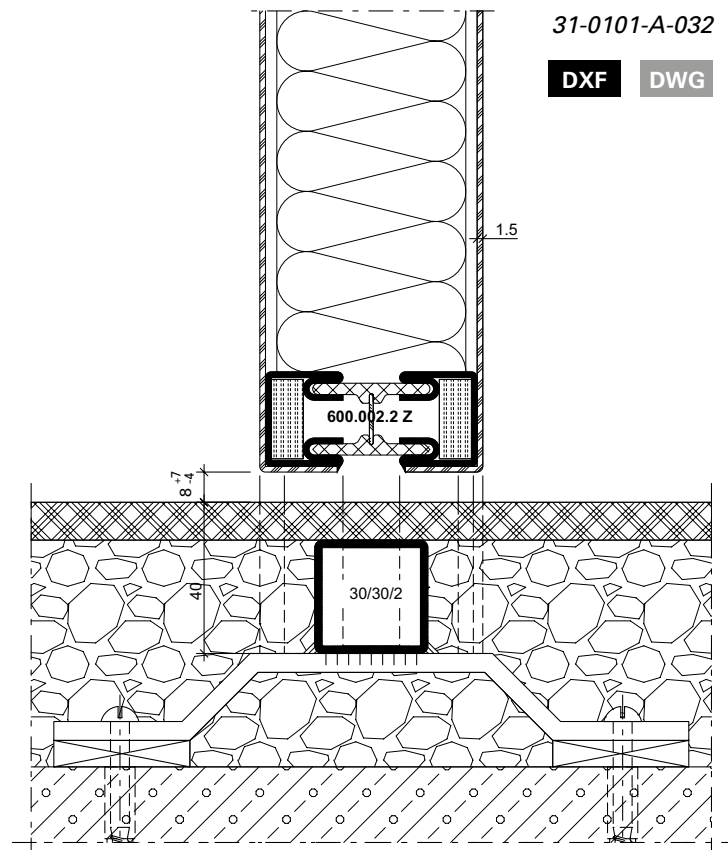
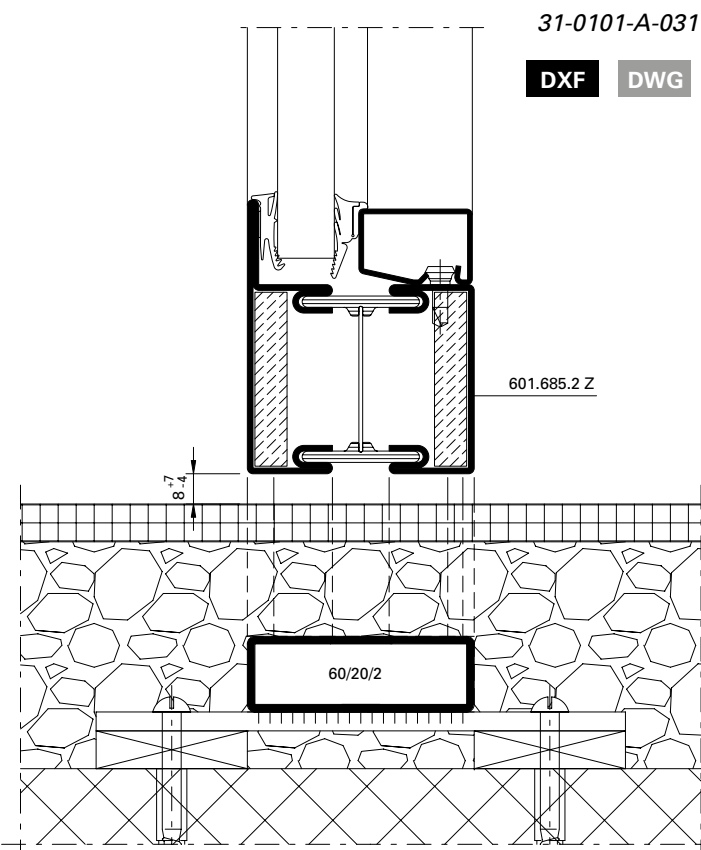
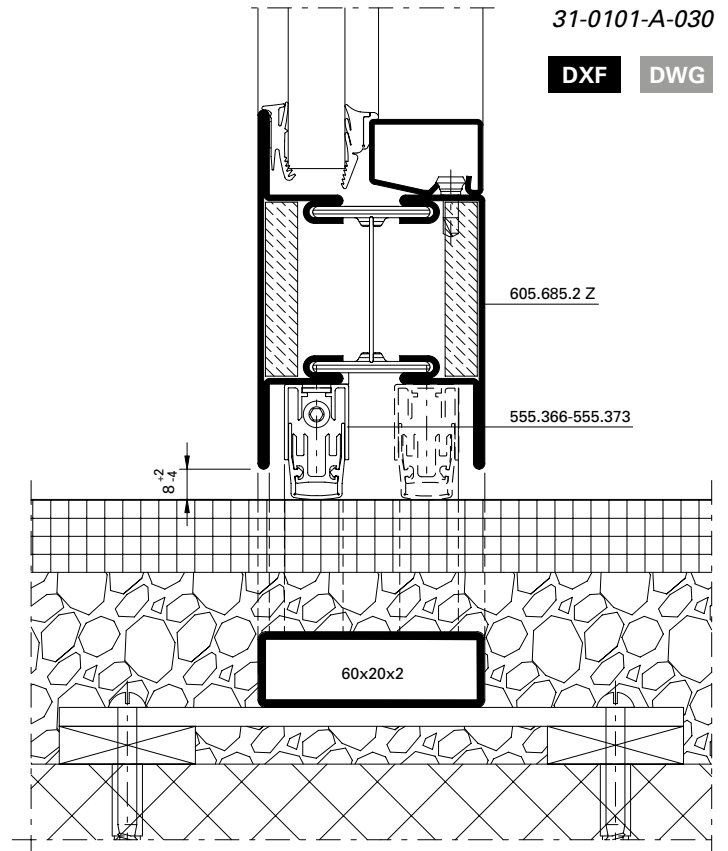
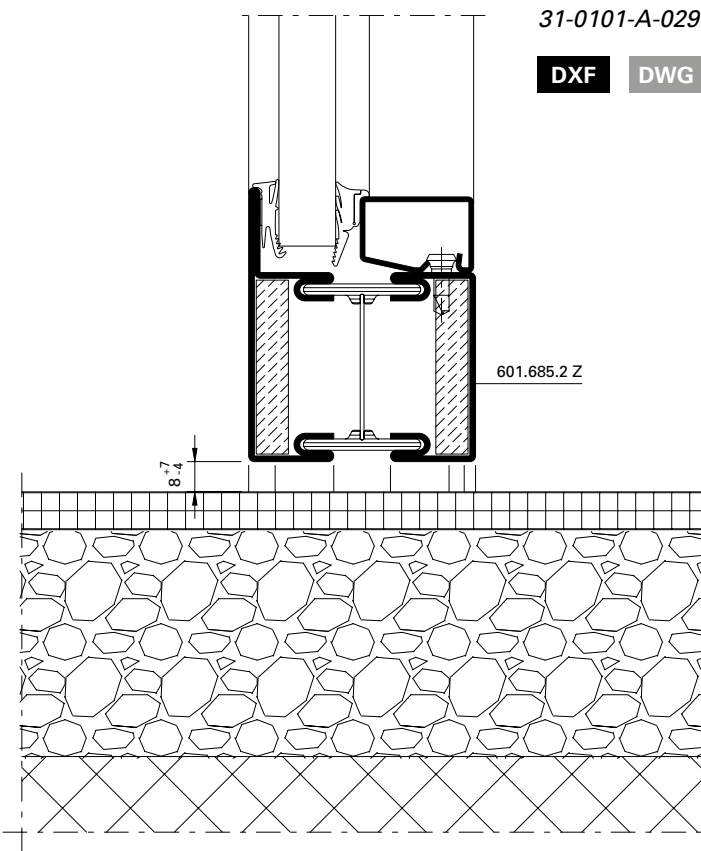
\*\* Wahlweise örtl. Schweissung anstelle  
 Schraube 550.454

\* Distance des vis  $\leq 500$  mm

\*\* Au choix, soudage local à la place  
 de la vis 550.454

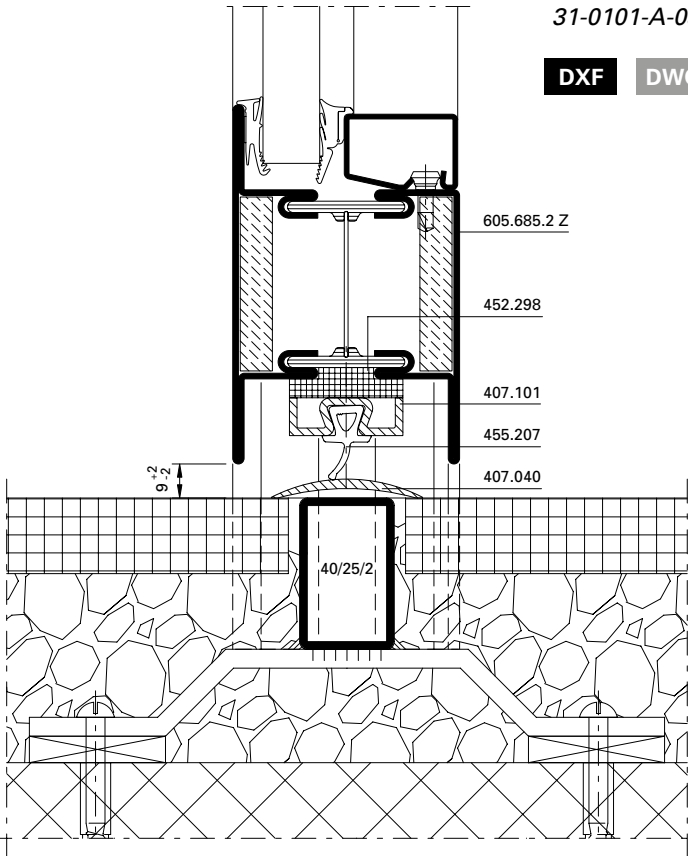
\* Screw distance  $\leq 500$  mm

\*\* Optionally, local weld instead of  
 screw 550.454



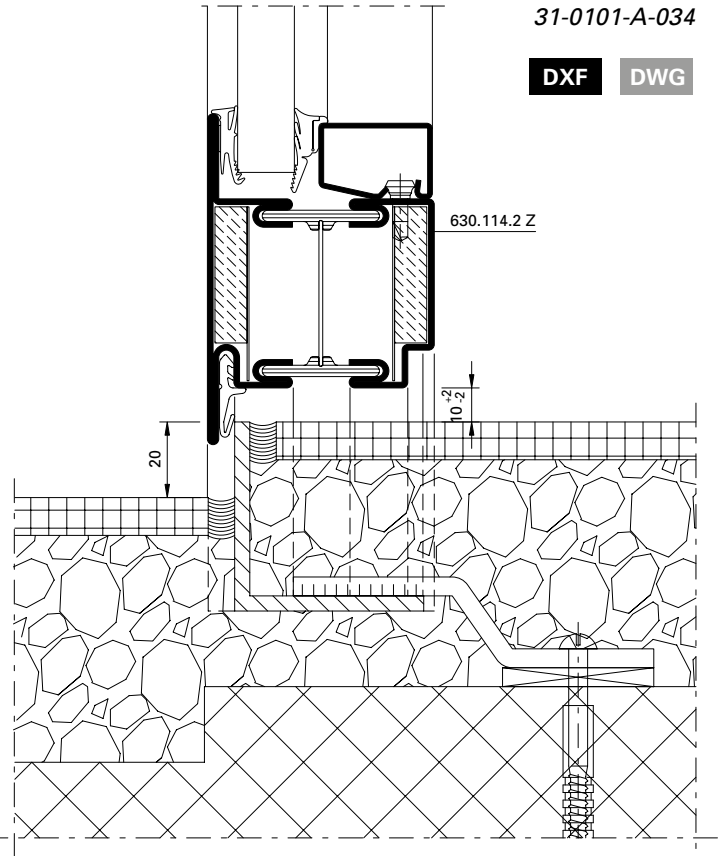
31-0101-A-033

DXF DWG



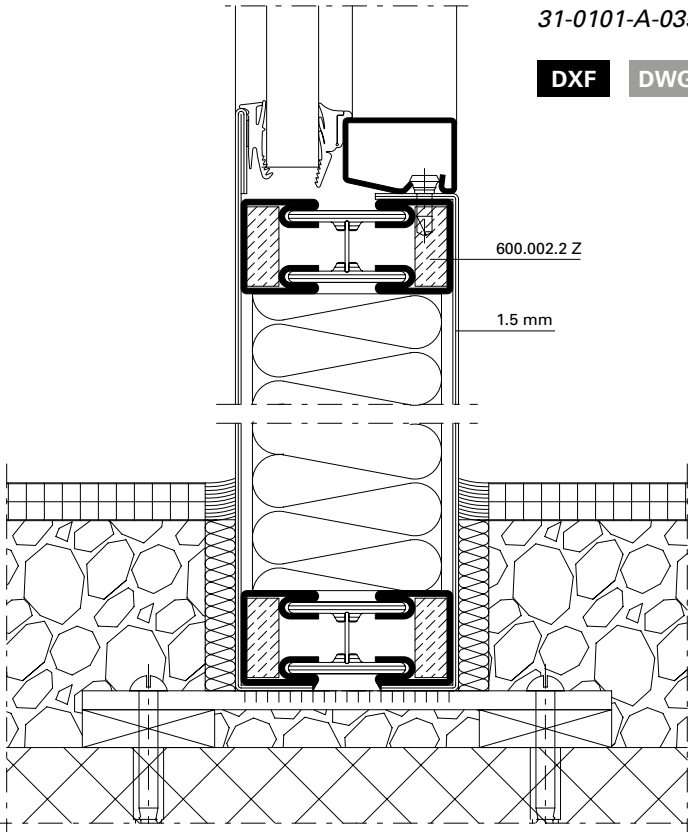
31-0101-A-034

DXF DWG



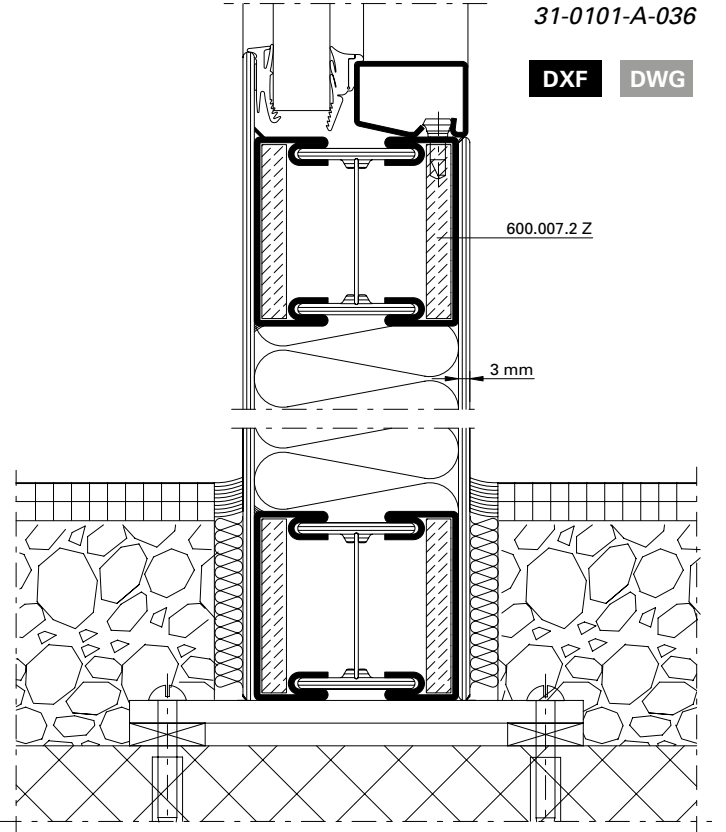
31-0101-A-035

DXF DWG

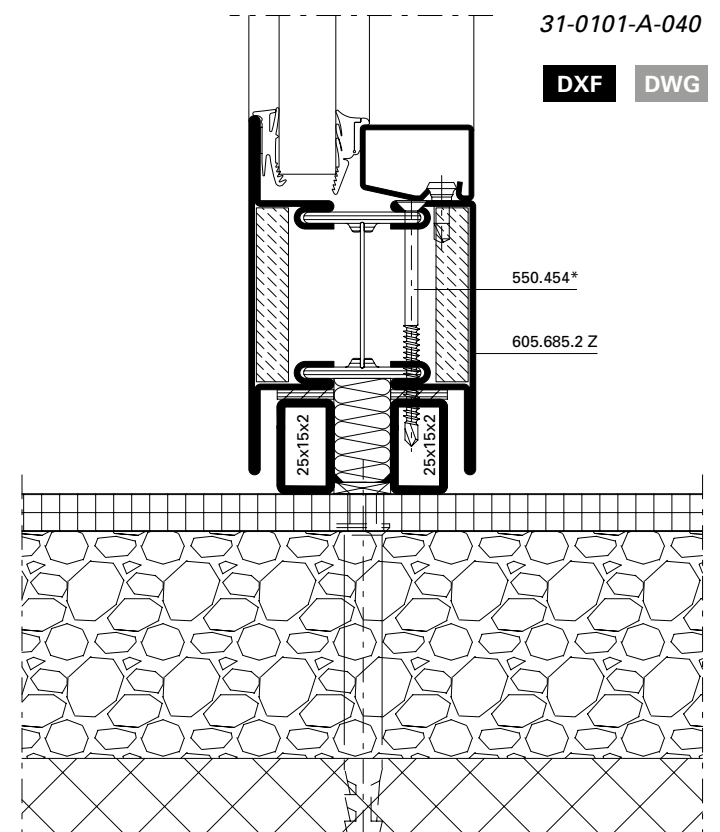
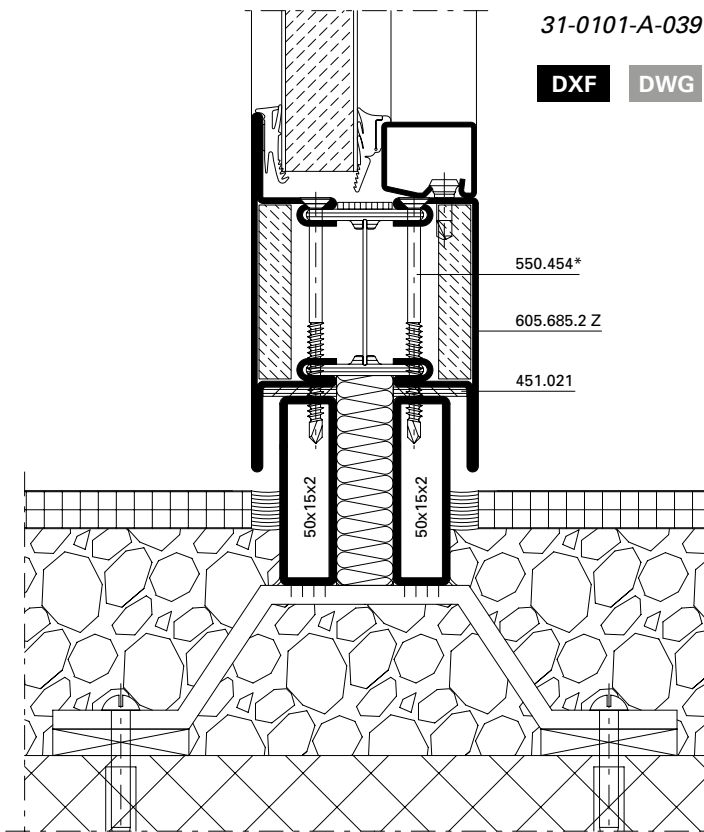
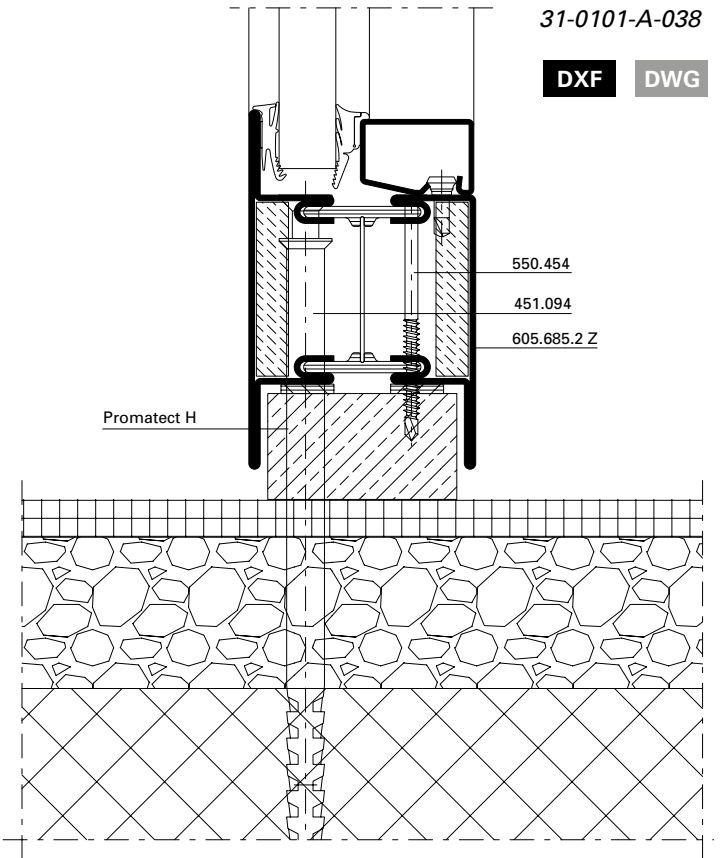
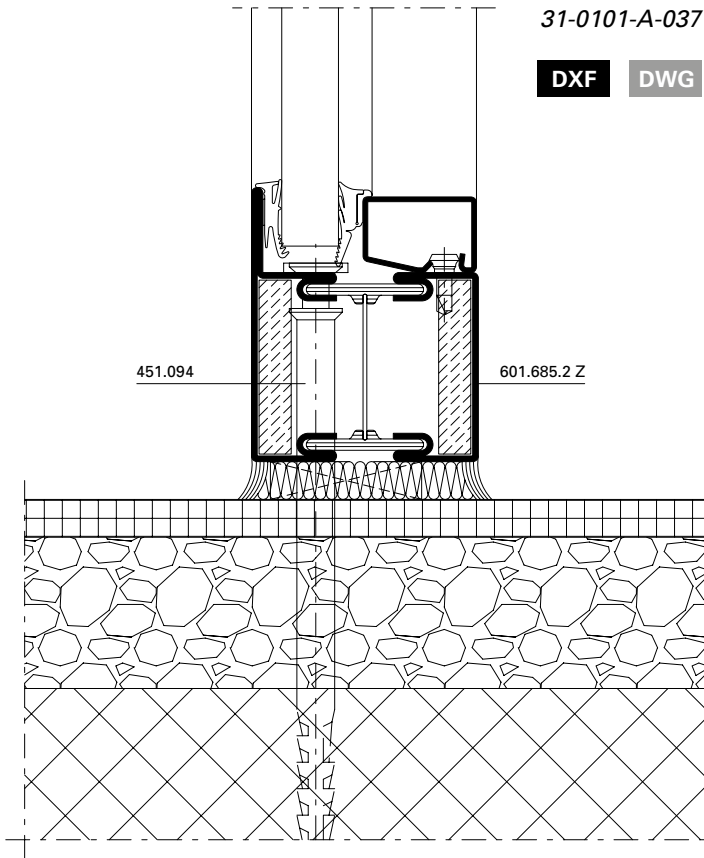


31-0101-A-036

DXF DWG







\* Schrauben-Abstand  $\leq$  800 mm





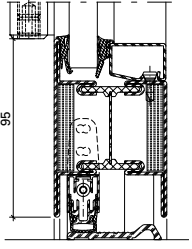
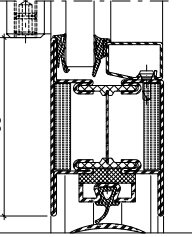
\* Distance des vis  $\leq$  800 mm

\* Screw distance  $\leq$  800 mm

Einflügelige Türen,  
 auswärts öffnend,  
 Flügelhöhe ≤ 2200 mm

Porte à un vantail,  
 ouvrant vers l'extérieur,  
 hauteur du vantail ≤ 2200 mm

Single leaf door,  
 outward opening,  
 leaf height ≤ 2200 mm

Variante		Beschlag Ferrure Fitting	 EN 12207	 EN 12208	 EN 12210
Senkdichtung mit Türschwelleprofil Joint seuil avec profilé pour seuil de porte Drop seal with door threshold profile		❶	2	1A	C4 / C3*
		❷	2	2A	C4 / C3*
		❸	3	2A	C5 / C4*
Auflaufdichtung Joint de contact Ramp seal		❶	2	0	C4 / C3*
		❷	2	0	C4 / C3*
		❸	2	0	C5 / C4*

\* Edelstahl  
 \* Acier Inox  
 \* Stainless steel

❶ Fallenriegel-Schloss  
 Serrure à mortaiser  
 Latch and bolt lock





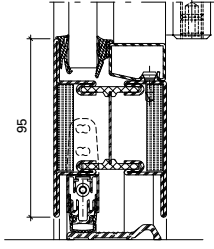
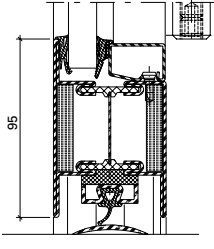
❷ Schloss mit Obenverriegelung  
 Serrure avec verrouillage supérieur  
 Lock with top locking point

❸ Mehrfachverriegelungs-Schloss  
 Serrure à verrouillage multiple  
 Multipoint lock

Einflügelige Türen,  
 einwärts öffnend,  
 Flügelhöhe ≤ 2200 mm

Porte à un vantail,  
 ouvrant vers l'intérieur,  
 hauteur du vantail ≤ 2200 mm

Single leaf door,  
 inward opening,  
 leaf height ≤ 2200 mm

Variante		Beschlag Ferrure Fitting	 EN 12207	 EN 12208	 EN 12210
Senkdichtung mit Türschwelleprofil Joint seuil avec profilé pour seuil de porte Drop seal with door threshold profile		❶	2	0	C4 / C3*
		❷	2	0	C4 / C3*
		❸	3	1A	C5 / C4*
Auflaufdichtung Joint de contact Ramp seal		❶	2	0	C4 / C3*
		❷	2	0	C4 / C3*
		❸	2	0	C5 / C4*

\* Edelstahl  
 \* Acier Inox  
 \* Stainless steel

❶ Fallenriegel-Schloss  
 Serrure à mortaiser  
 Latch and bolt lock





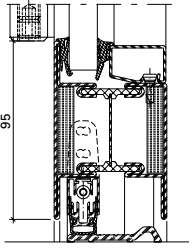
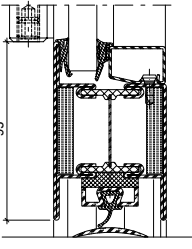
❷ Schloss mit Obenverriegelung  
 Serrure avec verrouillage supérieur  
 Lock with top locking point

❸ Mehrfachverriegelungs-Schloss  
 Serrure à verrouillage multiple  
 Multipoint lock

Einflügelige Türen,  
 auswärts öffnend,  
 Flügelhöhe ≤ 3000 mm

Porte à un vantail,  
 ouvrant vers l'extérieur,  
 hauteur du vantail ≤ 3000 mm

Single leaf door,  
 outward opening,  
 leaf height ≤ 3000 mm

Variante		Beschlag Ferrure Fitting	 EN 12207	 EN 12208	 EN 12210
Senkdichtung mit Türschwelleprofil Joint seuil avec profilé pour seuil de porte Drop seal with door threshold profile		❶	1	0	C1
		❷	1	0	C1
		❸	1	0	C2
Auflaufdichtung Joint de contact Ramp seal		❶	0	0	C1
		❷	0	0	C1
		❸	1	0	C2

❶ Fallenriegel-Schloss  
 Serrure à mortaiser  
 Latch and bolt lock





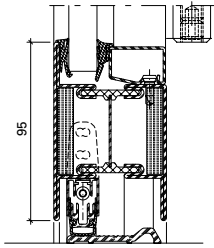
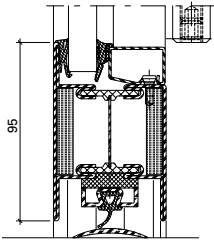
❷ Schloss mit Obenverriegelung  
 Serrure avec verrouillage supérieur  
 Lock with top locking point

❸ Mehrfachverriegelungs-Schloss  
 Serrure à verrouillage multiple  
 Multipoint lock

Einflügelige Türen,  
 einwärts öffnend,  
 Flügelhöhe ≤ 3000 mm

Porte à un vantail,  
 ouvrant vers l'intérieur,  
 hauteur du vantail ≤ 3000 mm

Single leaf door,  
 inward opening,  
 leaf height ≤ 3000 mm

Variante		Beschlag Ferrure Fitting	 EN 12207	 EN 12208	 EN 12210
Senkdichtung mit Türschwelleprofil Joint seuil avec profilé pour seuil de porte Drop seal with door threshold profile		❶	1	0	C1
		❷	1	0	C1
		❸	1	0	C2
Auflaufdichtung Joint de contact Ramp seal		❶	0	0	C1
		❷	0	0	C1
		❸	1	0	C2

❶ Fallenriegel-Schloss  
 Serrure à mortaiser  
 Latch and bolt lock

❷ Schloss mit Obenverriegelung  
 Serrure avec verrouillage supérieur  
 Lock with top locking point

❸ Mehrfachverriegelungs-Schloss  
 Serrure à verrouillage multiple  
 Multipoint lock





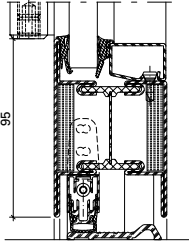
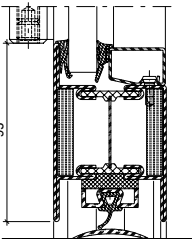
Leistungseigenschaften nach EN 14351-1  
 Caractéristiques de performance selon EN 14351-1  
 Performance characteristics according to EN 14351-1

Janisol 2 EI30  
 Janisol 2 EI30  
 Janisol 2 EI30

Zweiflügelige Türen,  
 auswärts öffnend,  
 Flügelhöhe ≤ 2200 mm

Porte à deux vantaux,  
 ouvrant vers l'extérieur,  
 hauteur du vantail ≤ 2200 mm

Double leaf door,  
 outward opening,  
 leaf height ≤ 2200 mm

Variante		Beschlag Ferrure Fitting	 EN 12207	 EN 12208	 EN 12210
Senkdichtung mit Türschwelleprofil Joint seuil avec profilé pour seuil de porte Drop seal with door threshold profile		❶	2	1A / 0*	C2
		❷	2	2A / 0*	C2
		❸	2	2A / 1A*	C3
Auflaufdichtung Joint de contact Ramp seal		❶	2	0	C2
		❷	2	0	C2
		❸	2	0	C3

\* Edelstahl  
 \* Acier Inox  
 \* Stainless steel

❶ Fallenriegel-Schloss  
 Serrure à mortaiser  
 Latch and bolt lock




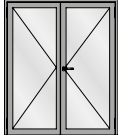
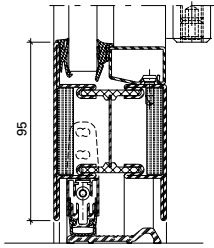
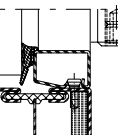
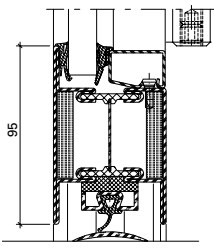
❷ Schloss mit Obenverriegelung  
 Serrure avec verrouillage supérieur  
 Lock with top locking point

❸ Mehrfachverriegelungs-Schloss  
 Serrure à verrouillage multiple  
 Multipoint lock

Zweiflügelige Türen,  
 einwärts öffnend,  
 Flügelhöhe ≤ 2200 mm

Porte à deux vantaux,  
 ouvrant vers l'intérieur,  
 hauteur du vantail ≤ 2200 mm

Double leaf door,  
 inward opening,  
 leaf height ≤ 2200 mm

Variante	Beschlag Ferrure Fitting	 EN 12207	 EN 12208	 EN 12210
 Senkdichtung mit Türschwelleprofil Joint seuil avec profilé pour seuil de porte Drop seal with door threshold profile	 95	<b>1</b> 2 <b>2</b> 2 <b>3</b> 2	2 0 0 0 0	C2 C2 C3
 Auflaufdichtung Joint de contact Ramp seal	 95	<b>1</b> 2 <b>2</b> 2 <b>3</b> 2	2 0 0 0 0	C2 C2 C3

**1** Fallenriegel-Schloss  
 Serrure à mortaiser  
 Latch and bolt lock





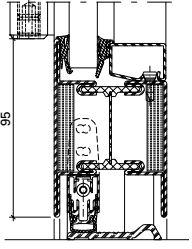
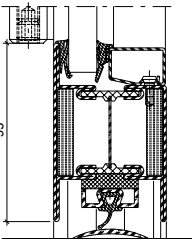
**2** Schloss mit Obenverriegelung  
 Serrure avec verrouillage supérieur  
 Lock with top locking point

**3** Mehrfachverriegelungs-Schloss  
 Serrure à verrouillage multiple  
 Multipoint lock

Zweiflügelige Türen,  
 auswärts öffnend,  
 Flügelhöhe ≤ 3000 mm

Porte à deux vantaux,  
 ouvrant vers l'extérieur,  
 hauteur du vantail ≤ 3000 mm

Double leaf door,  
 outward opening,  
 leaf height ≤ 3000 mm

Variante		Beschlag Ferrure Fitting	 EN 12207	 EN 12208	 EN 12210
Senkdichtung mit Türschwelleprofil Joint seuil avec profilé pour seuil de porte Drop seal with door threshold profile		1	0	0	C1
		2	0	0	C1
		3	1	0 / 1A*	C2
Auflaufdichtung Joint de contact Ramp seal		1	0	0	C1
		2	0	0	C1
		3	1	0	C2

\* Edelstahl  
 \* Acier Inox  
 \* Stainless steel

1 Fallenriegel-Schloss  
 Serrure à mortaiser  
 Latch and bolt lock

2 Schloss mit Obenverriegelung  
 Serrure avec verrouillage supérieur  
 Lock with top locking point




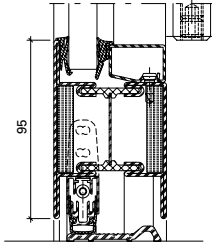
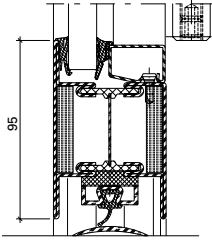
3 Mehrfachverriegelungs-Schloss  
 Serrure à verrouillage multiple  
 Multipoint lock



Zweiflügelige Türen,  
 einwärts öffnend,  
 Flügelhöhe ≤ 3000 mm

Porte à deux vantaux,  
 ouvrant vers l'intérieur,  
 hauteur du vantail ≤ 3000 mm

Double leaf door,  
 inward opening,  
 leaf height ≤ 3000 mm

Variante	Beschlag Ferrure Fitting	 EN 12207	 EN 12208	 EN 12210
Senkdichtung mit Türschwelleprofil Joint seuil avec profilé pour seuil de porte Drop seal with door threshold profile	 95	<b>1</b> 0	0	C1
		<b>2</b> 0	0	C1
		<b>3</b> 1	0	C2
Auflaufdichtung Joint de contact Ramp seal	 95	<b>1</b> 0	0	C1
		<b>2</b> 0	0	C1
		<b>3</b> 1	0	C2

**1** Fallenriegel-Schloss  
Serrure à mortaiser  
Latch and bolt lock

**2** Schloss mit Obenverriegelung  
Serrure avec verrouillage supérieur  
Lock with top locking point

**3** Mehrfachverriegelungs-Schloss  
Serrure à verrouillage multiple  
Multipoint lock

**U<sub>f</sub>-Werte**  
(nach EN ISO 10077-2:2018-01)

**Valeurs U<sub>f</sub>**  
(selon EN ISO 10077-2:2018-01)

**U<sub>f</sub> values**  
(according to  
EN ISO 10077-2:2018-01)

Auf den folgenden Seiten finden Sie die U<sub>f</sub>-Werte für die verschiedenen Anwendungen von Janisol 2 EI30.

Vous trouverez les valeurs U<sub>f</sub> pour les différentes applications Janisol 2 EI30. dans les pages qui suivent.

On the following pages you will find the U<sub>f</sub> values for the various applications for Janisol 2 EI30.

Sie basieren auf folgenden Grundlagen:

Elles se basent sur les principes suivants:

They are based on the following:

- Stahl**
- Profile bandverzinkter Stahl, unbeschichtet
  - Stahl-Glasleisten
  - Trockenverglasung
  - Nassverglasung

- Acier**
- Profilés en bande d'acier zingué, sans revêtement
  - Parcloses en acier
  - Vitrage à sec
  - Vitrage à mastic

- Steel**
- Strip galvanised steel profiles, uncoated
  - Steel glazing beads
  - Glazing with dry glazing
  - Glazing with sealing

- Edelstahl**
- Profile Edelstahl, blank
  - Edelstahl-Glasleisten
  - Trockenverglasung
  - Nassverglasung

- Acier Inox**
- Profilés en acier Inox, brut
  - Parcloses en acier Inox
  - Vitrage à sec
  - Vitrage à mastic

- Stainless steel**
- Stainless steel profiles, bright
  - Stainless steel glazing beads
  - Glazing with dry glazing
  - Glazing with sealing

**U<sub>f</sub>-Werte**  
 (nach EN ISO 10077-2:2018-01)

**Valeurs U<sub>f</sub>**  
 (selon EN ISO 10077-2:2018-01)

**U<sub>f</sub> values**  
 (according to EN ISO 10077-2:2018-01)


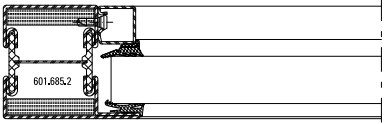
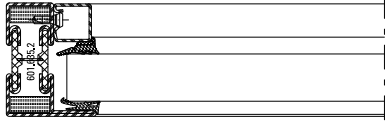
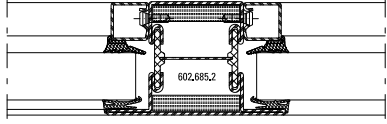
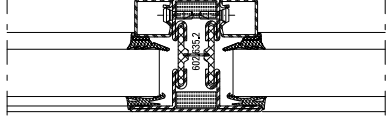
	Füllelementstärken Elements de remplissages Infill elements ≥ 32 mm
	2,6 W/m²K
	2,6 W/m²K
	2,4 W/m²K
	2,4 W/m²K
	2,1 W/m²K
	2,1 W/m²K
	2,2 W/m²K
	2,2 W/m²K

	Füllelementstärken Elements de remplissages Infill elements ≥ 32 mm
	3,0 W/m²K
	2,7 W/m²K
	2,4 W/m²K
	2,6 W/m²K
	2,6 W/m²K
	2,1 W/m²K
	2,1 W/m²K
	2,0 W/m²K

**U<sub>f</sub>-Werte**  
 (nach EN ISO 10077-2:2018-01)

**Valeurs U<sub>f</sub>**  
 (selon EN ISO 10077-2:2018-01)


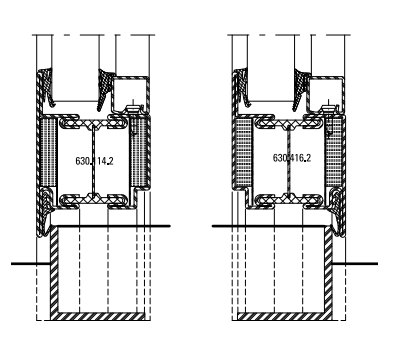
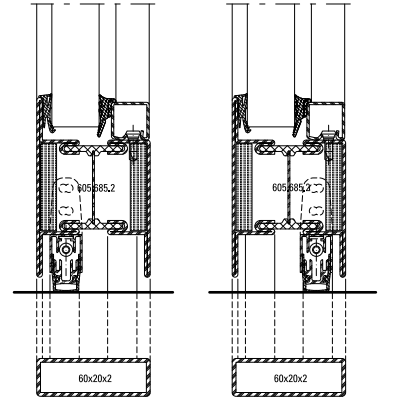
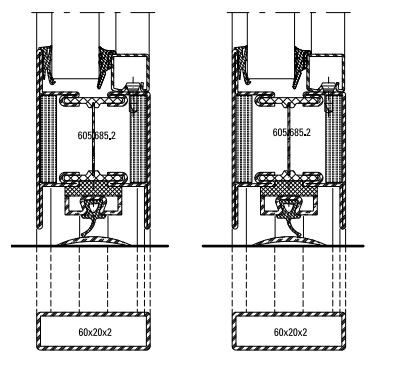
**U<sub>f</sub> values**  
 (according to EN ISO 10077-2:2018-01)

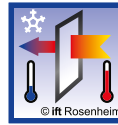
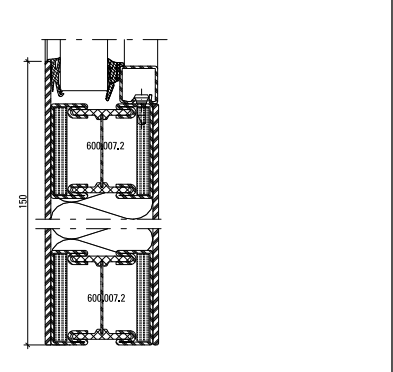
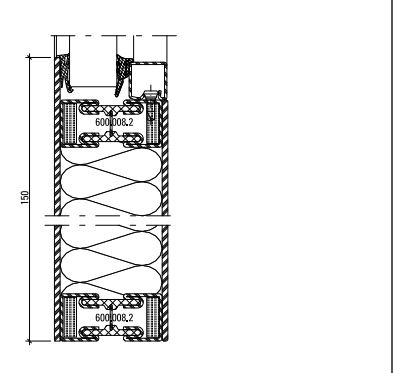
	Füllelementstärken Elements de remplissages Infill elements  ≥ 32 mm
	2,8 W/m²K
	2,8 W/m²K
	2,2 W/m²K
	2,5 W/m²K

**U<sub>f</sub>-Werte**  
 (nach EN ISO 10077-2:2018-01)

**Valeurs U<sub>f</sub>**  
 (selon EN ISO 10077-2:2018-01)

**U<sub>f</sub> values**  
 (according to EN ISO 10077-2:2018-01)


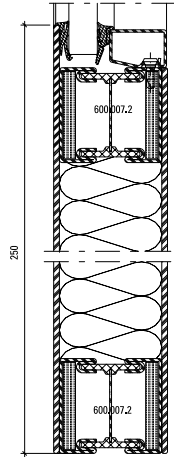
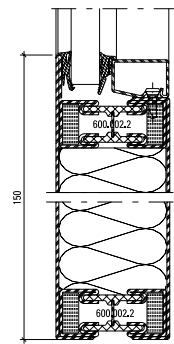
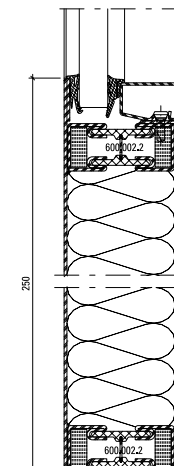
	Füllelementstärken Elements de remplissages Infill elements  ≥ 32 mm
	3,6 W/m <sup>2</sup> K (links / gauche / left)  3,0 W/m <sup>2</sup> K (rechts / droite / right)
	3,1 W/m <sup>2</sup> K (links / gauche / left)  3,4 W/m <sup>2</sup> K (rechts / droite / right)
	3,4 W/m <sup>2</sup> K

	Füllelementstärken Elements de remplissages Infill elements  ≥ 32 mm
	2,1 W/m <sup>2</sup> K
	2,2 W/m <sup>2</sup> K

**U<sub>f</sub>-Werte**  
 (nach EN ISO 10077-2:2018-01)

**Valeurs U<sub>f</sub>**  
 (selon EN ISO 10077-2:2018-01)

**U<sub>f</sub> values**  
 (according to EN ISO 10077-2:2018-01)


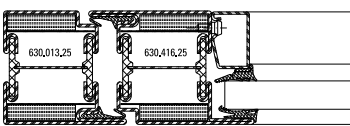
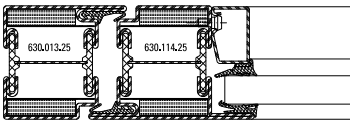
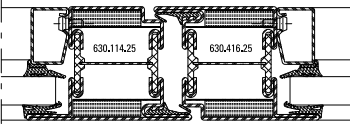
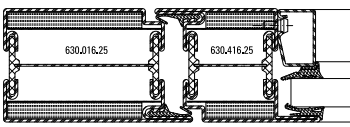
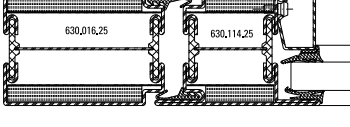
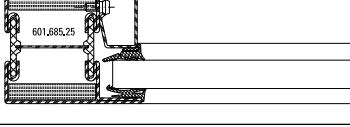
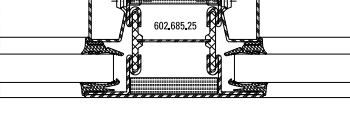
	Füllelementstärken Elements de remplissages Infill elements  ≈ 32 mm
	1,6 W/m²K
	2,0 W/m²K
	1,5 W/m²K

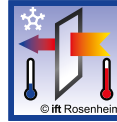
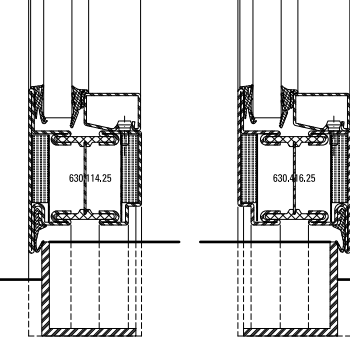
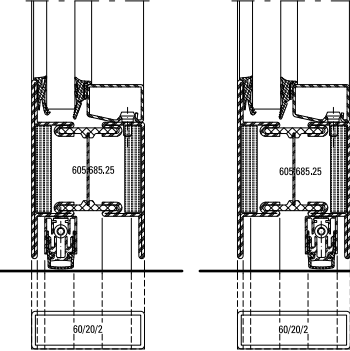
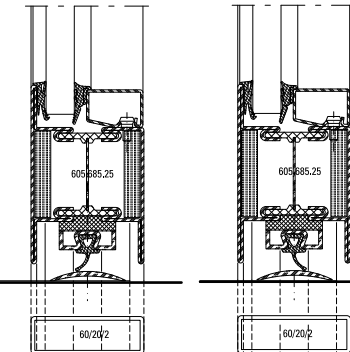
**U<sub>f</sub>-Werte**  
 (nach EN ISO 10077-2:2018-01)

**Valeurs U<sub>f</sub>**  
 (selon EN ISO 10077-2:2018-01)

**U<sub>f</sub> values**  
 (according to EN ISO 10077-2:2018-01)



	Füllelementstärken Elements de remplissages Infill elements  ≥ 32 mm
	<b>2,3 W/m²K</b>
	<b>2,3 W/m²K</b>
	<b>2,2 W/m²K</b>
	<b>2,0 W/m²K</b>
	<b>2,0 W/m²K</b>
	<b>2,2 W/m²K</b>
	<b>2,1 W/m²K</b>

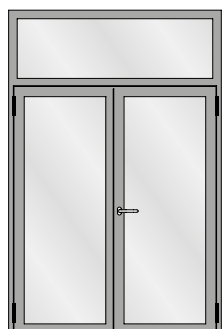
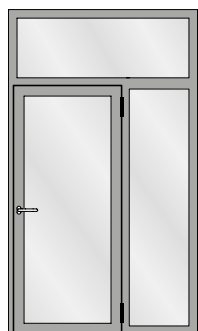
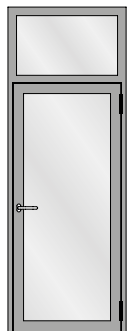
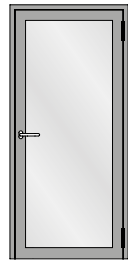
	Füllelementstärken Elements de remplissages Infill elements  ≥ 32 mm
	<b>3,4 W/m²K</b> (links / gauche / left)  <b>2,9 W/m²K</b> (rechts / droite / right)
	<b>3,0 W/m²K</b> (links / gauche / left)  <b>2,9 W/m²K</b> (rechts / droite / right)
	<b>3,2 W/m²K</b>



## Schallschutz

### Ausführungsvarianten

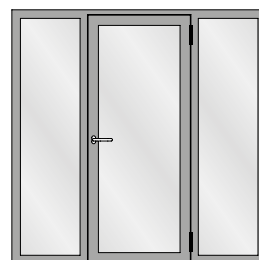
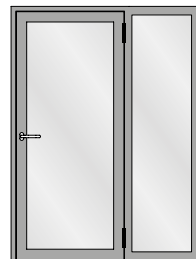
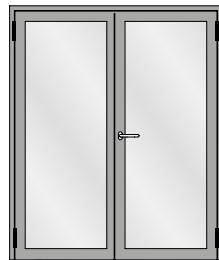
*Die nachfolgende Typenübersicht ergibt einen Überblick über die beurteilten Varianten.*



## Isolation phonique

### Modèles

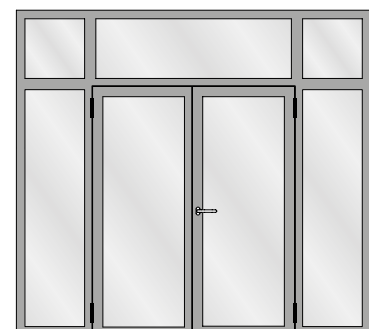
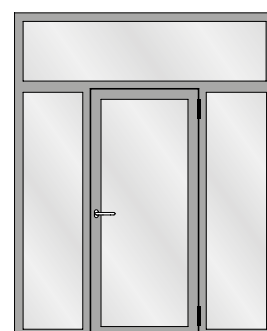
*L'aperçu des types suivant fournit une vue d'ensemble des variantes examinées.*



## Sound insulation

### Design range

*The following overview of types provides an overview of the evaluated designs.*





**Tabelle A1**  
 Korrekturtabelle für Janisol 2 EI30-  
 Türen mit Mehrscheiben-Isolierglas

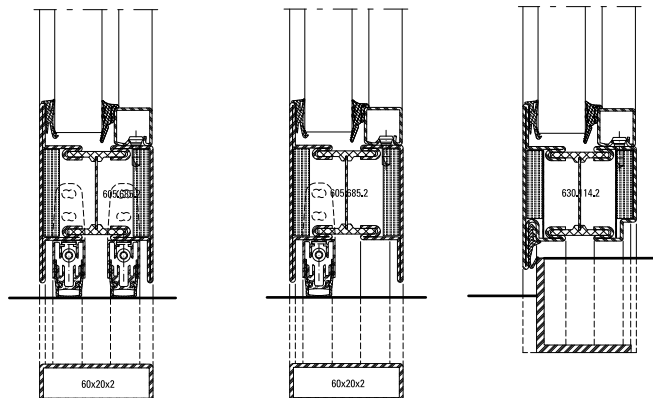
**Tableau A1**  
 Tableau de correction pour les portes  
 Janisol 2 EI30 avec vitrage isolant  
 multi-vitres

**Table A1**  
 Correction table for Janisol 2 EI30  
 doors with multi-pane insulating glass

	1	2	3	4	5	6	7	8	9	10	11	12
	<b>Türe 0,99 x 2,12 m</b> mit zwei absenkba- ren Bodendichtungen <b>Porte 0,99 x 2,12 m</b> avec deux joint seuil automatique <b>Door 0,99 x 2,12 m</b> with two threshold gaskets that can be lowered	<b>Glas</b> <b>Verre</b> <b>Glass</b>	<b>Korrekturen</b> <b>Corrections</b> <b>Corrections</b>									
	<b>R<sub>W</sub> (C, Ctr)</b> <b>dB</b>	<b>R<sub>W, P, Glas</sub></b> <b>dB</b>	<b>K<sub>S</sub></b> <b>dB</b>	<b>K<sub>FV</sub></b> <b>dB</b>	<b>K<sub>Nass</sub></b> <b>dB</b>	<b>K<sub>1aB</sub></b> <b>dB</b>	<b>K<sub>W/B-1</sub></b> <b>dB</b>	<b>K<sub>W/B-2</sub></b> <b>dB</b>	<b>K<sub>G 0,4</sub></b> <b>dB</b>	<b>K<sub>G 1,8</sub></b> <b>dB</b>	<b>K<sub>G 2,6</sub></b> <b>dB</b>	<b>K<sub>G 3,2</sub></b> <b>dB</b>
1	<b>32 (-1; -3)</b>	32	0	-1	0	-1	0	0	0	-1	-2	-3
2	<b>33 (-1; -3)</b>	33	0	-1	0	-1	0	0	0	-1	-2	-3
3	<b>35 (-1; -3)</b>	35	0	-1	0	-1	0	0	0	-1	-2	-3
4	<b>36 (-1; -3)</b>	36	0	-1	-1	-1	0	0	0	-1	-2	-3
5	<b>38 (-1; -4)</b>	38	0	0	-1	-2	0	-1	0	-1	-2	-3
6	<b>38 (-1; -4)</b>	40	0	0	-1	-2	0	-1	0	-1	-2	-3
7	<b>39 (-1; -4)</b>	41	0	0	-1	-2	0	-1	0	-1	-2	-3
8	<b>40 (-2; -5)</b>	42	0	0	-1	-2	0	-1	-1	-1	-2	-3
9	<b>41 (-2; -5)</b>	43	0	0	-1	-2	0	-1	-2	-1	-2	-3
10	<b>42 (-2; -5)</b>	44	-1	0	-1	-2	0	-1	-2	-1	-2	-3
11	<b>42 (-2; -5)</b>	45	-1	0	-1	-2	0	-2	-2	-1	-2	-3
12	<b>43 (-2; -5)</b>	46	-1	0	-1	-3	-1	-2	-3	-1	-2	-3

**K<sub>1aB</sub>**

**K<sub>W/S-1</sub>**



Der aus der Tabelle A1 abzulesende Wert für die Schalldämmung  $R_{W, Tür}$  beträgt:

La valeur à relever sur le tableau A1 concernant l'isolement contre les sons aériens  $R_{W, Porte}$  est la suivante:

The value taken from table A1 for the sound insulation  $R_{W, Door}$  is:

$$R_{W, Tür} = R_W + K_S + K_{FV} + K_{Nass} + K_{1aB} + K_{AW-S} + K_{G 0,4} + K_{G 1,8} + K_{G 2,6} + K_{G 3,2}$$

dB

<b><math>K_S</math></b>	Korrekturwert für zweiflügelige Türen	<b><math>K_S</math></b>	Valeur de correction pour portes à deux vantaux	<b><math>K_S</math></b>	Correction value for double-leaf doors
<b><math>K_{FV}</math></b>	Korrekturwert für Festverglasungen mit erhöhtem Scheibenanteil	<b><math>K_{FV}</math></b>	Valeur de correction pour vitrages fixes à fort pourcentage de vitre	<b><math>K_{FV}</math></b>	Correction value for fixed glazing with increased proportion of pane
<b><math>K_{Nass}</math></b>	Korrekturwert für Nassverglasung	<b><math>K_{Nass}</math></b>	Valeur de correction pour vitrage avec mastic	<b><math>K_{Nass}</math></b>	Correction value for glazing with sealing
<b><math>K_{1aB}</math></b>	Korrekturwert für Türen mit einer absenkbaren Bodendichtung	<b><math>K_{1aB}</math></b>	Valeur de correction pour portes avec un joint seuil automatique	<b><math>K_{1aB}</math></b>	Correction value for doors with a threshold gasket that can be lowered
<b><math>K_{W/B-1}</math></b>	Korrekturwert für einflügelige Türen mit einem Anschlagwinkel oder einer Anschlagsschwelle	<b><math>K_{W/S-1}</math></b>	Valeur de correction pour portes à un vantail avec une équerre de butée ou un seuil de butée	<b><math>K_{W/S-1}</math></b>	Correction value for single-leaf doors with an angle bracket or a rebate threshold
<b><math>K_{W/B-2}</math></b>	Korrekturwert für zweiflügelige Türen mit einer Anschlagsschwelle	<b><math>K_{W/S-2}</math></b>	Valeur de correction pour portes à deux vantaux avec un seuil de butée	<b><math>K_{W/S-2}</math></b>	Correction value for double-leaf doors with a rebate threshold
<b><math>K_{G 0,4}</math></b>	Korrekturwert für Einzelscheiben mit einer Glasfläche $\leq 0,4 \text{ m}^2$ . Die Korrektur gilt auch für Konstruktionen mit glasteilenden Sprossen.	<b><math>K_{G 0,4}</math></b>	Valeur de correction pour vitres individuelles avec une surface vitrée $\leq 0,4 \text{ m}^2$ . La correction s'applique aussi aux constructions à meneaux séparant les vitres.	<b><math>K_{G 0,4}</math></b>	Correction value for single panes with a glass area $\leq 0,4 \text{ m}^2$ . The correction also applies to buildings with glazing bars
<b><math>K_{G 1,8}</math></b>	Korrekturwert für Einzelscheiben mit einer Glasfläche $\geq 1,8 \text{ m}^2$	<b><math>K_{G 1,8}</math></b>	Valeur de correction pour vitres individuelles avec surface vitrée $\geq 1,8 \text{ m}^2$	<b><math>K_{G 1,8}</math></b>	Correction value for single panes with a glass area $\geq 1,8 \text{ m}^2$
<b><math>K_{G 2,6}</math></b>	Korrekturwert für Einzelscheiben mit einer Glasfläche $\geq 2,6 \text{ m}^2$	<b><math>K_{G 2,6}</math></b>	Valeur de correction pour vitres individuelles avec surface vitrée $\geq 2,6 \text{ m}^2$	<b><math>K_{G 2,6}</math></b>	Correction value for single panes with a glass area $\geq 2,6 \text{ m}^2$
<b><math>K_{G 3,2}</math></b>	Korrekturwert für Einzelscheiben mit einer Glasfläche $\geq 3,2 \text{ m}^2$	<b><math>K_{G 3,2}</math></b>	Valeur de correction pour vitres individuelles avec surface vitrée $\geq 3,2 \text{ m}^2$	<b><math>K_{G 3,2}</math></b>	Correction value for single panes with a glass area $\geq 3,2 \text{ m}^2$
<b><math>R_W</math></b>	bewertetes Schalldämm-Mass der Türe in Abhängigkeit von der Schalldämmung $R_{W,P, Glas}$	<b><math>R_W</math></b>	Mesure d'isolement contre les sons aériens des portes évaluée suivant l'isolement phonique $R_{W,P, vitrage}$	<b><math>R_W</math></b>	Airborne sound reduction index of doors depending on the sound insulation $R_{W,P, glazing}$
<b><math>R_{W,P, Glas}</math></b>	bewertetes Schalldämm-Mass (Prüfwert) der Isolierverglasung. Die Werte müssen über eine Prüfung nach ISO 140-3 an einem Prüfmuster im Format 1230 x 1480 mm ermittelt und durch einen Prüfbericht einer anerkannten Prüfstelle nachgewiesen werden. Alternativ können generische Daten nach DIN EN 12758 verwendet werden.	<b><math>R_{W,P, vitrage}</math></b>	Mesure d'isolement contre les sons aériens (valeur d'essai) du vitrage isolant évaluée. Les valeurs doivent être déterminées par un essai suivant ISO 140-3 sur un spécimen de format 1230 x 1480 mm et attestées par le procès-verbal d'un bureau de vérification homologué. Alternativement, il est possible d'utiliser des données génériques suivant DIN EN 12758.	<b><math>R_{W,P, glazing}</math></b>	Airborne sound reduction index (test value) of insulating glazing. The values must be calculated using a test conducted in accordance with ISO 140-3 for a specimen with the dimensions 1230 x 1480 mm and confirmed by a test report of a recognised test centre. Alternatively, generic data can be used in accordance with DIN EN 12758.